

hanseatic

Produkt	Artikel Nr.	Motor
Hanseatic 40 B	293216027/OTT	Briggs & Stratton
	293216127/OTT	Briggs & Stratton
Hanseatic 46 B	293516027/OTT	Briggs & Stratton
	293516127/OTT	Briggs & Stratton
Hanseatic 46 BA	293616027/OTT	Briggs & Stratton
	293616127/OTT	Briggs & Stratton
Hanseatic 50 BA	293716027/OTT	Briggs & Stratton

CMI

Produkt	Artikel Nr.	Motor
CMI 35 E	297040007/OBI	900 W
CMI 39 E	297391657/OBI	1200 W
CMI 43 B	297430047/OBI	GGP SV 35
CMI 46 B	293516027/OBI	Briggs & Stratton
CMI 46 BA	293616027/OBI	Briggs & Stratton
CMI 50 BA	293716127/OBI	Briggs & Stratton



Produkt	Artikel Nr.	Motor
Variolux 30 H	16-9114-44	
Variolux 38 H Alu	16-9115-44	
Variolux 41 E	23-1004-13	
Variolux 48 EC	294680668/OBI	1600 W
	294680668/OBH	1600 W
	294680668/OTT	1600 W
Variolux 48 ECA	294680678/OBI	1800 W
	294680678/OBH	1800 W
	294680678/OTT	1800 W
Variolux 48 BC	294684128/OBI	Briggs & Stratton
	294684128/OTT	Briggs & Stratton
Variolux 48 BCA	294685128/OBI	Briggs & Stratton
	294685128/OTT	Briggs & Stratton
Variolux 48 BCAE	294684928/OTT	Briggs & Stratton
	294685028/OBI	Briggs & Stratton
Variolux 53 BC H	294536128/OBI	Honda
	294536128/OTT	Honda
Variolux 53 BCA H	294538138/OBI	Honda
	294538138/OTT	Honda
Variolux 53 BCAE	294538928/OTT	Briggs & Stratton
	294539028/OBI	Briggs & Stratton
Variolux 63 AME	299971623/OBI	Briggs & Stratton
	299971623/OTT	Briggs & Stratton
Mulchingsatz Variolux GW 51	299900035	



Seite Page I-1	INHALT CONTENTS	Ausgabe Issue 2006-1
----------------------	----------------------------	----------------------------

VORWORT FORWARD

KATALOGINSTRUKTION CATALOGUE INSTRUCTIONS	F-2
----------------------------------------------------	-----

RASENMÄHER LAWN MOWERS

CMI 35 E CMI 35 E	2
CMI 39 E CMI 39 E	4
CMI 43B CMI 43B	6
HANSEATIC 40 B, HANSEATIC 46 B, CMI 46 B HANSEATIC 40 B, HANSEATIC 46 B, CMI 46 B	8
HANSEATIC 46 BA, CMI 46 BA, CHASSIE, HOLM HANSEATIC 46 BA, CMI 46 BA, CHASSIS, HANDLE	10
HANSEATIC 46 BA, CMI 46 BA, GETRIEBE, RADAUFHÄNGUNG HANSEATIC 46 BA, CMI 46 BA, TRANSMISSION, WHEEL SUSPENSION.....	12
HANSEATIC 50 BA, CMI 50 BA, CHASSIE, HOLM HANSEATIC 50 BA, CMI 50 BA, CHASSIS, HANDLE	14
HANSEATIC 50 BA, CMI 50 BA, GETRIEBE, RADAUFHÄNGUNG HANSEATIC 50 BA, CMI 50 BA, TRANSMISSION, WHEEL SUSPENSION.....	16
VARIOLUX 30 H VARIOLUX 30 H	18
VARIOLUX 38 H Alu VARIOLUX 38 H Alu	20
VARIOLUX 41E, CHASSIE, HOLM VARIOLUX 41E, CHASSIS, HANDLE	22
VARIOLUX 41E, RADAUFHÄNGUNG, GRASFANGKORB VARIOLUX 41E, WHEEL SUSPENSION, GRASS BOX	24
VARIOLUX 48 EC, CHASSIE, HOLM VARIOLUX 48 EC, CHASSIS, HANDLE.....	26
VARIOLUX 48 EC, MESSER, GRASFANGKORB VARIOLUX 48 EC, BLADE, GRASS BOX	28
VARIOLUX 48 EC, RADAUFHÄNGUNG VARIOLUX 48 EC, WHEEL SUSPENSION.....	30
VARIOLUX 48 ECA, CHASSIE, HOLM VARIOLUX 48 ECA, CHASSIS, HANDLE	32
VARIOLUX 48 ECA, MESSER, GRASFANGKORB VARIOLUX 48 ECA, BLADE, GRASS BOX.....	34
VARIOLUX 48 ECA, RADAUFHÄNGUNG, GETRIEBE VARIOLUX 48 ECA, WHEEL SUSPENSION, TRANSMISSION.....	36
VARIOLUX 48 BC-48 BCA-48 BCAA, CHASSIE, HOLM VARIOLUX 48 BC-48 BCA-48 BCAA, CHASSIS, HANDLE	38
VARIOLUX 48 BC-48 BCA-48 BCAA, MESSER, GRASFANGKORB VARIOLUX 48 BC-48 BCA-48 BCAA, BLADE, GRASS BOX	40



Ausgabe Issue 2006-1	INHALT CONTENTS	Seite Page I-2
----------------------------	----------------------------------	----------------------

RASENMÄHER **LAWN MOWERS**

VARIOLUX 48 BC, RADAUFHÄNGUNG VARIOLUX 48 BC, WHEEL SUSPENSION	42
VARIOLUX 48 BCA-48 BCAE, RADAUFHÄNGUNG, GETRIEBE VARIOLUX 48 BCA-48 BCAE, WHEEL SUSPENSION, TRANSMISSION.....	44
VARIOLUX 53 BC H-53 BCA H, CHASSIE, HOLM VARIOLUX 53 BC H-53 BCA H, CHASSIS, HANDLE.....	46
VARIOLUX 53 BC H-53 BCA H, MESSER, GRASFANGKORB VARIOLUX 53 BC H-53 BCA H, BLADE, GRASS BOX.....	48
VARIOLUX 53 BC H, RADAUFHÄNGUNG VARIOLUX 53 BC H, WHEEL SUSPENSION.....	50
VARIOLUX 53 BCA H, RADAUFHÄNGUNG, GETRIEBE VARIOLUX 53 BCA H, WHEEL SUSPENSION, TRANSMISSION.....	52
VARIOLUX 53 BCAE, CHASSIE, HOLM VARIOLUX 53 BCAE, CHASSIS, HANDLE.....	54
VARIOLUX 53 BCAE, MESSER, GRASFANGKORB VARIOLUX 53 BCAE, BLADE, GRASS BOX	56
VARIOLUX 53 BCAE, RADAUFHÄNGUNG, GETRIEBE VARIOLUX 53 BCAE, WHEEL SUSPENSION, TRANSMISSION	58

AUFSITZMÄHER **RIDE-ON MOWER**

VARIOLUX 63 AME, KAROSSERIE VARIOLUX 63 AME, BODY WORK.....	60
VARIOLUX 63 AME, KLEBZETTEL VARIOLUX 63 AME, LABELS	62
VARIOLUX 63 AME, CHASSIE VARIOLUX 63 AME, CHASSIS	64
VARIOLUX 63 AME, LENKUNG VARIOLUX 63 AME, STEERING.....	66
VARIOLUX 63 AME, REGULIERUNGEN VARIOLUX 63 AME, CONTROLS	68
VARIOLUX 63 AME, EL. AUSSTATTUNG VARIOLUX 63 AME, EL. EQUIPMENT	70
VARIOLUX 63 AME, MOTOR VARIOLUX 63 AME, ENGINE	72
VARIOLUX 63 AME, TRANSMISSION VARIOLUX 63 AME, TRANSMISSION.....	74
VARIOLUX 63 AME, MÄHWERKHEBER VARIOLUX 63 AME, MOWER DECK LIFT	76
VARIOLUX 63 AME, MÄHWERKEINKUPPLUNG VARIOLUX 63 AME, MOWER DECK ENGAGEMENT	78
VARIOLUX 63 AME, MÄHWERK VARIOLUX 63 AME, MOWER DECK.....	80
VARIOLUX 63 AME, GRASSFANGSACK VARIOLUX 63 AME, GRASS CATCHER	82



Seite Page I-3	INHALT CONTENTS	Ausgabe Issue 2006-1
----------------------	----------------------------------	----------------------------

AUFSITZMÄHER
RIDE-ON MOWER

MULCHINGSATZ, VARIOLUX 63 AME, ART. NR 13-0926-11
MULCHER KIT, VARIOLUX 63 AME, ART. NO 13-0926-11 84

ÜBRIGENS
OTHERS

MOTOR, SV 35
ENGINE, SV 35..... 86

VARIOLUX 51 GW
VARIOLUX 51 GW..... 88



Seite F-2	KATALOGINSTRUKTION	Ausgabe 2006-1
------------------	---------------------------	-----------------------

Dieser Ersatzteilkatalog besteht aus vier verschiedenen Teilen. Jeder Teil hat eine eigene Seitennumerierung:

Teil	Seitennumerierung
A. Inhaltsverzeichnis	I1, I2, I3 usw.
B. Vorwort	F1, F2, F3 usw.
C. Katalogteil	1, 2, 3, usw.
D. Nummernregister	N1, N2, N3 usw.

A. Inhaltsverzeichnis

Das Inhaltsverzeichnis listet alle Katalogkapitel auf. Unter den Kapitelüberschriften sind Seitenangaben zu allen Abschnitten des Katalogteils zu finden. Im Inhaltsverzeichnis stehen die Überschriften der Katalogabschnitte, d. h. der Text, der ganz oben auf jeder Textseite zu finden ist.

B. Vorwort

Das Vorwort enthält allgemeine Informationen, Adressen, Schaltpläne usw.

C. Katalogteil

Sämtliche Katalogabschnitte bestehen aus einer Konstruktionszeichnung (auf der linken Seite) und der zugehörigen Ersatzteilliste.

In manchen Fällen ist die Ersatzteilliste so umfangreich, daß sie sich auf einer oder mehreren weiteren Seiten fortsetzt. In diesen Fällen ist die Konstruktionszeichnung auf jeder linken Seite noch einmal abgebildet.

Die Textseiten enthalten folgende Information:

1. Name des Kapitels. Steht auch im Inhaltsverzeichnis.
2. Ausgabe.
3. Bildnummer. Entspricht der Nummer, die unten links auf den Konstruktionszeichnungen steht.
4. Überschrift des Abschnittes. Steht auch im Inhaltsverzeichnis.
5. Seite. Steht auch im Inhaltsverzeichnis.

6. Pos. Bezieht sich auf die Konstruktionszeichnung.
7. Anzahlüberschriften. Wenn die Ersatzteilliste mehrere ähnliche Produkte umfaßt, werden die verschiedenen Artikelnummern der Modelle in den Anzahlüberschriften angegeben. Aus Platzgründen werden nur die vier mittleren Ziffern der Artikelnummer angegeben. Sämtliche kompletten Artikelnummern sind unter "SORTIMENT" aufgelistet.
8. Anzahl. Hier wird angegeben, wie viele Teile der jeweiligen Position das Gerät enthält. Achtung! Eine bestimmte Ersatzteilnummer kann sich in derselben Ersatzteilliste befinden, jedoch mit einer anderen Positionsziffer.
9. Ersatzteilnummer. Dies ist die Bestellnummer des Ersatzteils.
10. Bezeichnung.
11. Punkteinzug. Einer oder mehrere Punkteinzüge bedeuten, daß dieses Teil zu einer kompletten Einheit gehört. Achtung! Hier wird nur die Anzahl angegeben, die zu einer kompletten Einheit gehört.
12. Satz. Zu Sätzen gehörende Teile sind mit S oder F gekennzeichnet. Anwendung hauptsächlich für Motorteile, z. B. für Dichtungssätze.
13. Anmerkung.
14. Neues Teil. Die Kennzeichnung mit X bedeutet, daß die Ersatzteilnummer in dieser Zeile neu ist und sich von der vorigen Katalogausgabe unterscheidet. Siehe "Nummernregister - neue Teile" am Ende des Katalogs.

D. Nummernregister

Listet alle im Katalog enthaltenen Ersatzteilnummern auf und weist auf die Seite hin, auf der sie zu finden sind. Wenn die jeweilige Ersatzteilnummer auf mehreren Seiten vorkommt, werden die einzelnen Seiten durch Kommazeichen getrennt aufgelistet.

Ersatzteilkatalog Parts Catalogue				① → RASENMÄHER LAWN MOWERS	
Ausgabe Issue 2002-2		Bild Picture No B065		VARIOLUX 40 BCH ④ VARIOLUX 40 BCH	
Seite Page 30					
Pos. Fig.	⑦ Anzahl/Quantity	Artikel Nr. Part No	Bezeichnung	Description	Satz Kit
⑥	⑧	⑨	⑩		⑫
X	1	1117-3265-03	Chassie.....	Chassis.....	
	2	1117-3259-01	Radschild.....	Wheel cover.....	
	3	1117-3039-01	Verstärkung.....	Reinforcement.....	
	4	1117-1182-01	Ansatzbolzen.....	Shoulder bolt.....	
	5	1117-3261-01	Einstellhebel.....	Adjusting lever.....	
	6	1117-1214-01	• Achse.....	• Pin.....	Inkl. 6
	7	1117-1376-01	Radschild.....	Wheel lever.....	
	8	1117-1000-01	Einstellhebel.....	Adjusting lever.....	



Issue	CATALOGUE INSTRUCTIONS	Page
2006-1		F- 3

This spare parts catalogue consists of four different parts. Each part has its own page number as follows:

Part	Page number
A. List of contents	I1, I2, I3 etc...
B. Foreword	F1, F2, F3, etc...
C. Catalogue section	1, 2, 3 etc...
D. Number register	N1, N2, N3 etc...

A. Contents

Lists all chapters of the catalogue. Under the chapter headings are page references to all sections of the catalogue part. The list of contents gives the heading(s) of the catalogue section, i.e. the text that appears at the top of each page.

B. Foreword

Contains general information, addresses, wiring diagram, etc.

C. Catalogue section

All catalogue sections consist of an exploded view (on the left page) and the corresponding list of spare parts.

In some cases the list of spare parts is so long that it continues on one or more pages. In such cases the exploded view is repeated on each left page.

The pages of text contain the following information:

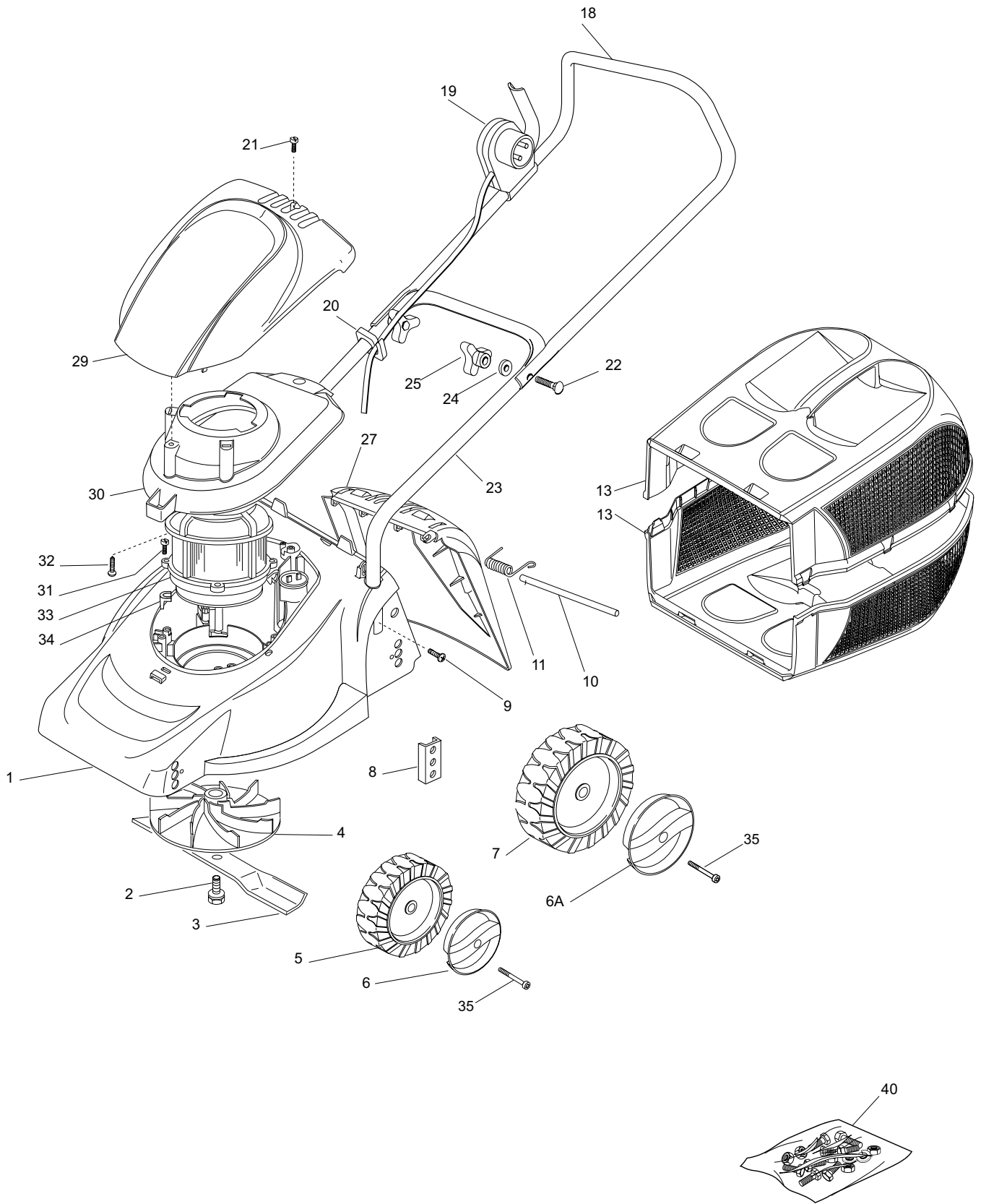
1. Chapter name. Also appears in list of contents.
2. Issue.
3. Picture no. Corresponds to number at the bottom left of the exploded view.
4. Section heading. Also appears in list of contents.
5. Page. Also appears in list of contents.
6. Figure. Refers to exploded view.

7. Quantity headings. If the list of spare parts covers several similar products then the article numbers of the various models are given under the quantity headings. For reasons of space only the four central digits of the article number are given. See "RANGE" for a complete list of article numbers.
8. Quantity. This indicates how many of each item are used in the machine. NOTE! A given spare part number can reappear in the same parts list but with a different figure number.
9. Spare part no. The order number for the spare part.
10. Description.
11. Bullet indent. One or more bullet indents indicates that this part belongs to an assembly. NOTE! This only indicates the quantity that is included in a single assembly.
12. Kit. Parts that belong to a kit are labelled S or F. Used mainly for engine components, e.g. gasket kits.
13. Notes.
14. New part. The X label indicates that the spare part number in this line is new compared with the previous version of this catalogue. See "Number register – new parts" at back of catalogue.

D. Number register

Lists all the spare parts numbers in the catalogue with references to the page the number appears on. If a spare part number appears on several pages then each page is separated by a comma.

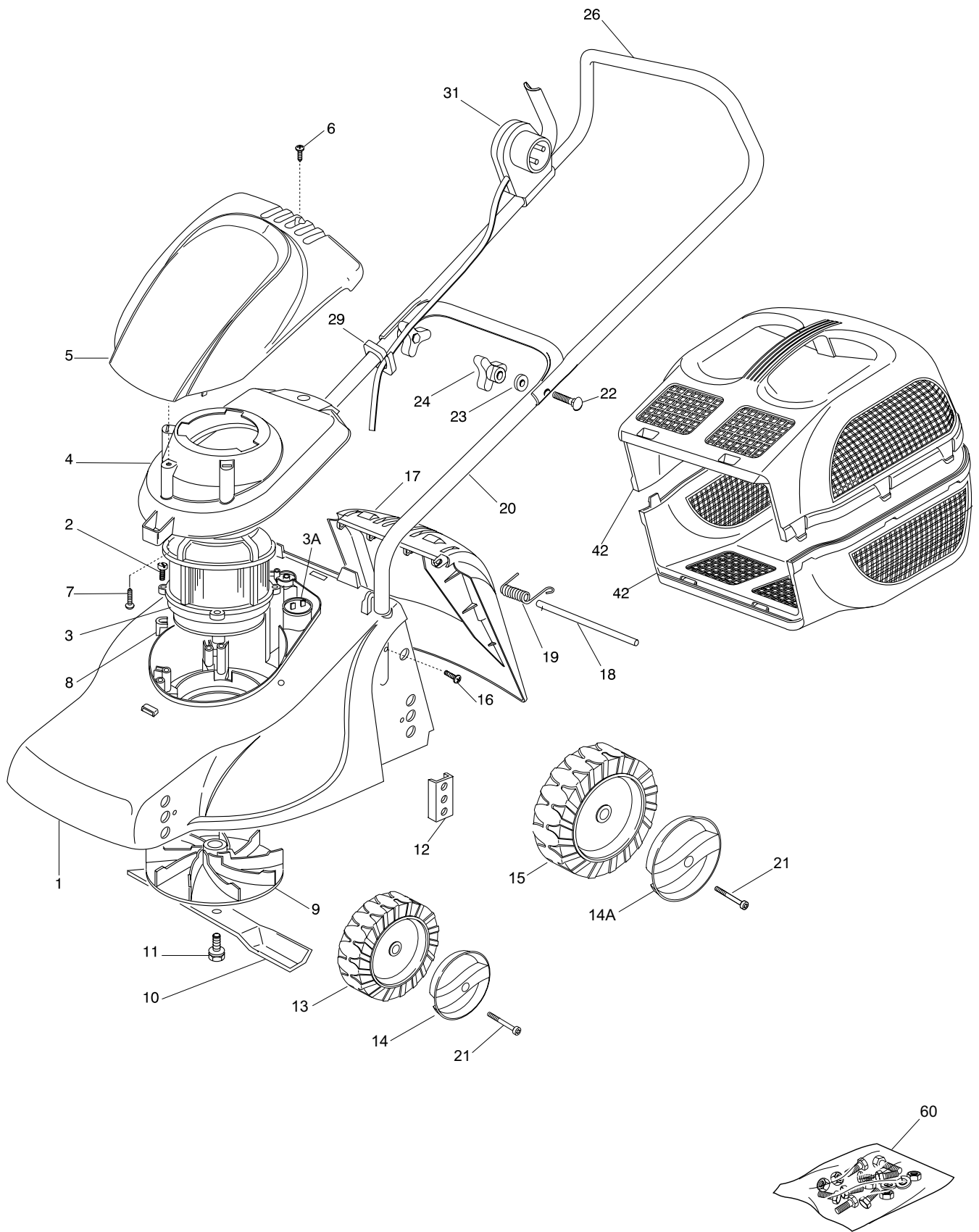
Ersatzteilkatalog Parts Catalogue				1 → RASENMÄHER LAWN MOWERS		
Ausgabe Issue		Bild Picture No		Seite Page		
2002- 2		B065		30		
VARIOLUX 40 BCH		VARIOLUX 40 BCH				
Pos. Fig.	Anzahl/Quantity	Artikel Nr. Part No	Bezeichnung	Description	Satz Kit	Anmerkung Notes
14	7	9	10	12	13	
X	594 249					
1	1	1117- 3265- 03	Chassie.....	Chassis		
2	2	1117- 3259- 01	Radschild.....	Wheel cover		
3	1	1117- 3039- 01	Verstärkung.....	Reinforcement.....		
4	2	1117- 1182- 01	Ansatzbolzen.....	Shoulder bolt		
5	2	1117- 3261- 01	Einstellhebel.....	Adjusting lever		Inkl. 6
6	2	1117- 1214- 01	• Achse.....	• Pin.....		
7	2	1117- 1376- 01	Radschild.....	Wheel lever		
8	2	1117- 1000- 01	Einstellhebel.....	Adjusting lever		



B091A



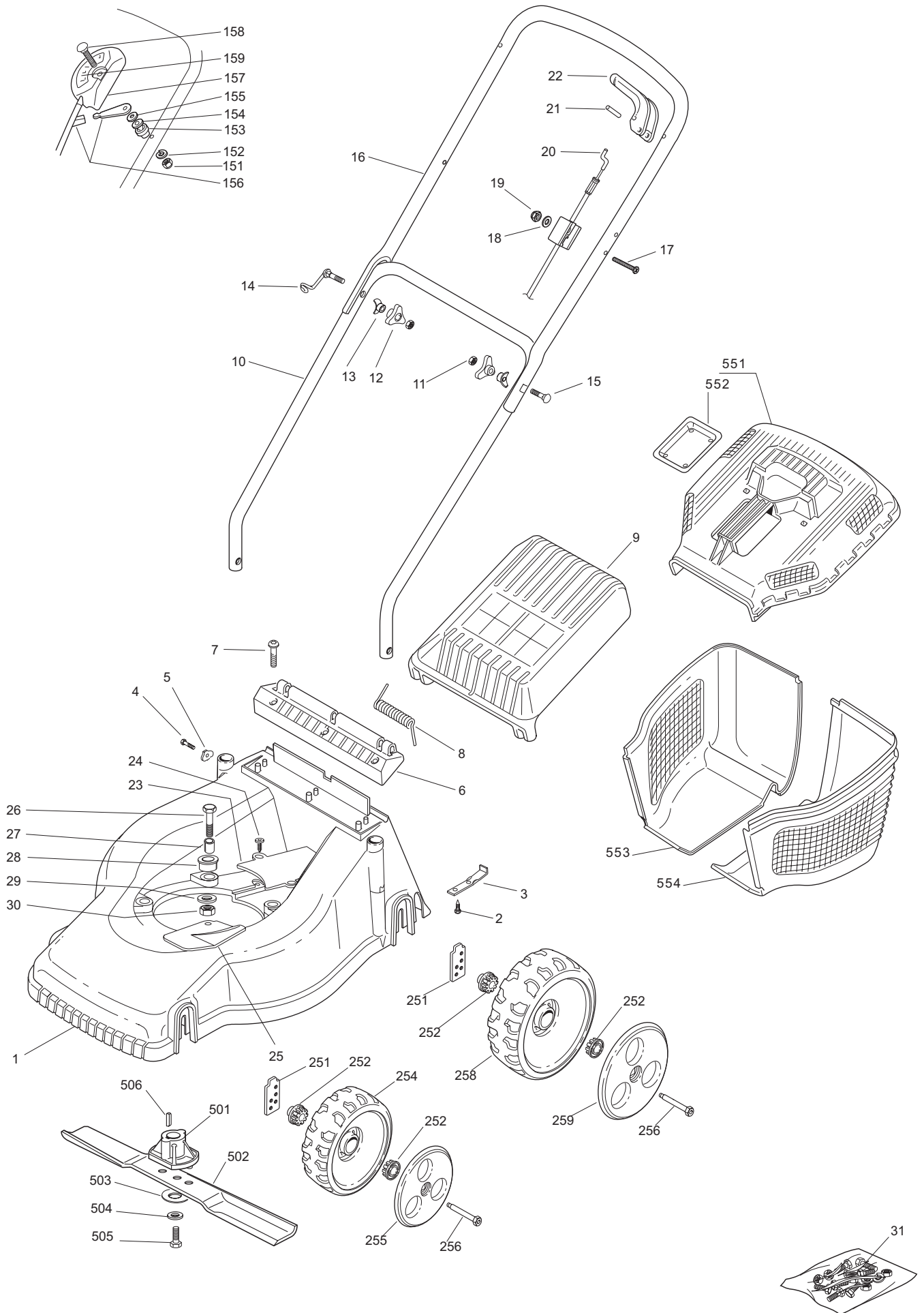
Ausgabe Issue 2006- 1		Bild Nr Picture No B091A		CMI 35 E		CMI 35 E		Seite Page 2	
Pos. Fig.	Anzahl/Quantity				Artikel Nr. Part No	Bezeichnung	Description	Satz Kit	Anmerkung Notes
X	1	1			1136-1620-01	Chassie- grün.....	Deck- green		
	2	1			1111-9755-01	Blade bolt	Blade bolt		
	3	1			1111-9737-01	Messer.....	Blade		
	4	1			1136-0673-01	Halter/Gebläse	Hub/fan		
	5	2			1136-1611-01	Rad	Wheel.....		
X	6	2			1136-1996-01	Radkappe- weiß	Hub cap- white		
X	6A	2			1136-1998-01	Radkappe- weiß	Hub cap- white		
	7	2			1136-1612-01	Rad	Wheel.....		
	8	4			1136-0701-01	Radhalter	Wheel support.....		
	9	2			9847-8019-16	Schraube	Screw		
	10	1			1136-1607-01	Achse.....	Pin		
	11	1			1136-0669-01	Feder	Spring		
	13	2			1136-1606-01	Grassfangkorb- halbe.....	Grassbox- part		
	18	1			1136-1760-01	Holm- Oberteil	Handle- upper.....		
	19	1			1136-1595-01	Schalter	Dead hand switch.....		
	20	1			1136-1603-01	Kabelhalter.....	Anchor clamp.....		
	21	1			9836-9525-12	Schraube	Screw		
	22	2			9898-0645-12	Schraube	Screw		
	23	1			1136-1631-01	Holm- Unterteil	Handle- lower		
	24	2			9699-0060-02	Scheibe.....	Flat washer.....		
	25	2			1136-1604-01	Schließrad	Knob		
	27	1			1136-1609-01	Klappe	Stone guard		
	29	1			1136-1598-01	Motorhaube	Cover		
	30	1			1136-1597-01	Stütz- Motorhaube	Support- cover		
	31	4			9836-9635-12	Schraube	Screw		
	32	1			9847-8019-16	Schraube	Screw		
X	33	1			1136-1988-01	El. Motor	El. motor		900 W
	34	4			1136-1602-01	Distanz.....	Spacer.....		
X	35	4			1136-2009-01	Bolzen.....	Bolt		
X	40	1			1136-2027-01	Schraubensatz	Screw outfit.....		



B092A



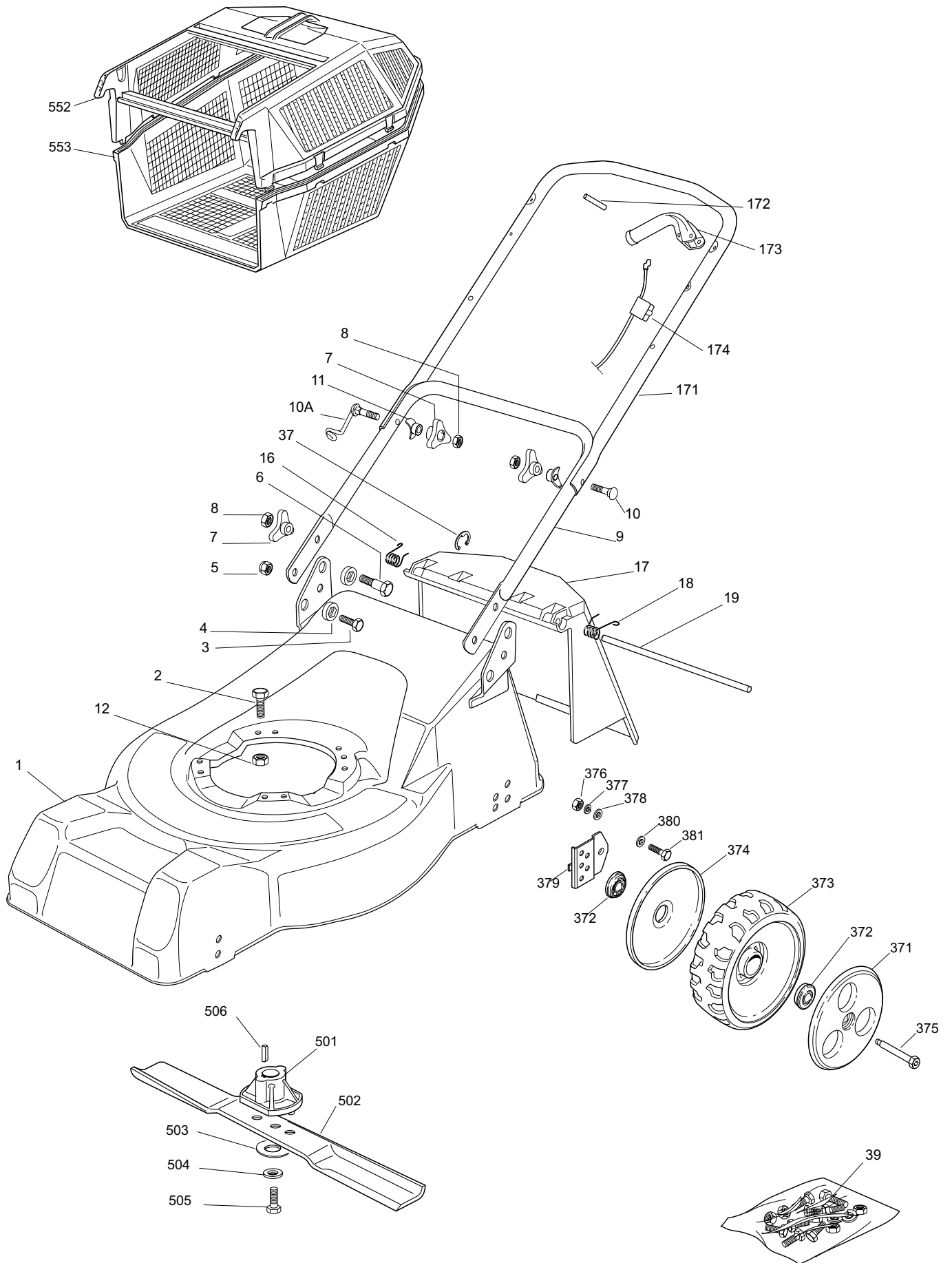
Ausgabe Issue		Bild Nr Picture No		CMI 39 E		CMI 39 E		Seite Page	
2006- 1		B092A						4	
Pos. Fig.	Anzahl/Quantity				Artikel Nr. Part No	Bezeichnung	Description	Satz Kit	Anmerkung Notes
	1	1			1136-1617-01	Chassie- grün.....	Deck- green		
	2	4			9836-9635-12	Schraube	Screw		
X	3	1			1136-1989-01	El. Motor.....	El. motor		1200 W 16 µF
	3A	1			1136-1685-01	Kondensator.....	Condensor		
	4	1			1136-1597-01	Stütz- Motorhaube	Support- cover		
	5	1			1136-1598-01	Motorhaube	Cover		
	6	1			9836-9525-12	Schraube	Screw		
	7	1			9847-8019-16	Schraube	Screw		
	8	4			1136-1602-01	Distanz.....	Spacer.....		
	9	1			1136-0673-01	Halter/Gebälse	Hub/fan		
	10	1			1111-9738-01	Messer.....	Blade		
X	11	1			1111-9755-01	Blade bolt	Blade bolt		
	12	4			1136-0701-01	Radhalter	Wheel support.....		
	13	2			1136-1611-01	Rad	Wheel.....		
X	14	2			1136-1996-01	Radkappe- weiß	Hub cap- white		
X	14A	2			1136-1998-01	Radkappe- weiß	Hub cap- white		
	15	2			1136-1612-01	Rad	Wheel.....		
	16	2			9847-8019-16	Schraube	Screw		
	17	1			1136-1610-01	Klappe	Stone guard		
	18	1			1136-0678-01	Achse.....	Pivot pin.....		
	19	1			1136-0669-01	Feder	Spring		
	20	1			1136-1631-01	Holm- Unterteil	Handle- lower		
X	21	4			1136-2009-01	Bolzen.....	Bolt		
	22	2			9898-0645-12	Schraube	Screw		
	23	2			9699-0060-02	Scheibe.....	Flat washer.....		
	24	2			1136-1604-01	Schließrad	Knob		
	26	1			1136-1760-01	Holm- Oberteil	Handle- upper.....		
	29	1			1136-1603-01	Kabelhalter.....	Anchor clamp.....		
	31	1			1136-1595-01	Schalter	Dead hand switch.....		
	42	2			1136-1605-01	Grassfangkorb- Halbe	Grassbox- part		
X	60	1			1136-2027-01	Schraubensatz.....	Screw outfit.....		



B115



Ausgabe Issue		Bild Nr Picture No		CMI 43B	CMI 43B	Seite Page			
2006- 1		B115				6			
Pos. Fig.	Anzahl/Quantity				Artikel Nr. Part No	Bezeichnung	Description	Satz Kit	Anmerkung Notes
X	1	1			1136-1991-01	Chassie- grün.....	Deck- green		
	2	4			9836-9525-12	Schraube	Screw		
	3	2			1136-1871-01	Verstärkung- hinten	Reinforcement- rear		
	4	2			1136-1418-01	Schraube	Screw		
	5	2			1111-3136-02	Scheibe.....	Washer.....		
	6	1			1136-1873-01	Halterung.....	Flap holder		
	7	3			9836-9516-12	Schraube	Screw		
	8	1			1111-2792-01	Feder	Spring		
	9	1			1111-3282-02	Klappe- schwarz	Flap- black		
	10	1			1136-1879-01	Holm- Unterteil	Handle- lower		
	11	2			9799-0831-02	Mutter	Nut		
	12	2			1136-0666-01	Griff	Knob		
	13	2			1136-0693-01	Scheibe.....	Washer.....		
	14	1			1136-0747-01	Schraube m. Öse	Screw w. loop		
	15	1			1136-0620-01	Schraube	Screw		
	16	1			1136-1413-01	Holm- Oberteil	Handlebar- upper part		
	17	1			9997-0635-12	Schraube	Screw		
	18	1			9699-0035-02	Scheibe.....	Flat washer.....		
	19	1			9799-0631-02	Mutter	Nut		
	20	1			1136-1876-01	Motorbremsdraht	Engine brake cable		
	21	1			9595-0258-00	Spannstift	Locating pin		
X	22	1			1111-9760-01	Regulierbügel	Engine brake lever		
	23	1			1136-1864-01	Riemenschutz.....	Belt protection.....		
	24	2			9836-9516-12	Schraube	Screw		
	25	1			1136-1869-01	Schalldämpferschutz	Muffler guard		
	26	3			1136-1862-01	Schraube	Screw		
	27	3			1136-1867-01	Distanz.....	Spacer		
	28	1			1136-1863-01	Buchse.....	Bushing.....		
	29	3			1136-0014-01	Scheibe.....	Washer.....		
X	30	3			9747-0831-02	Mutter.....	Lock nut.....		
	31	1			1136-2026-01	Schraubensatz.....	Screw outfit.....		
	151	1			1136-0604-01	Mutter.....	Nut		
	152	1			1136-0611-01	Federring	Grower		
	153	1			1136-0659-01	Distanzring	Spacer		
	154	1			9699-0035-02	Scheibe.....	Flat washer.....		
	155	1			1136-0606-01	Federscheibe	Spring washer		
	156	1			1136-0766-01	Gashebel.....	Throttle lever		
	157	1			1136-1861-01	Gasdraht.....	Throttle cable		
	158	1			1136-0618-01	Schraube	Screw		
	159	1			1136-1857-01	Aufkleber	Label		
	251	4			1111-2767-02	Halteblech.....	Wheel plate		
X	252	4			1111-9756-01	Buchse.....	Bushing.....		
X	254	2			1111-9758-01	Rad	Wheel.....		
X	255	2			1111-9761-01	Radkappe- weiß	Hub cap- white		
X	256	2			1111-9757-01	Bolzen.....	Bolt		
	258	2			1111-3238-01	Rad	Wheel.....		
	259	2			1117-3225-02	Nabenkapsel- weiß.....	Hub cap- white		
	501	1			1111-9743-01	Nabe	Hub		
X	502	1			1111-9763-01	Messer.....	Blade		
	503	1			1136-0083-01	Federscheibe	Elastic washer		
	504	1			1136-0015-01	Scheibe.....	Washer.....		
	505	1			9987-5251-12	Schraube	Screw		
	506	1			9600-0014-00	Keil	Key.....		
	551	1			1117-1345-02	Grassamler- Obert.	Top collector- black		
	552	1			1111-2764-01	• Deckel.....	• Cover.....		
	553	1			1111-3116-01	Grassamler- Unterteil	Collector- lower part		
	554	1			1111-3106-01	Grassamler- Unterteil	Collector- lower part		



B096

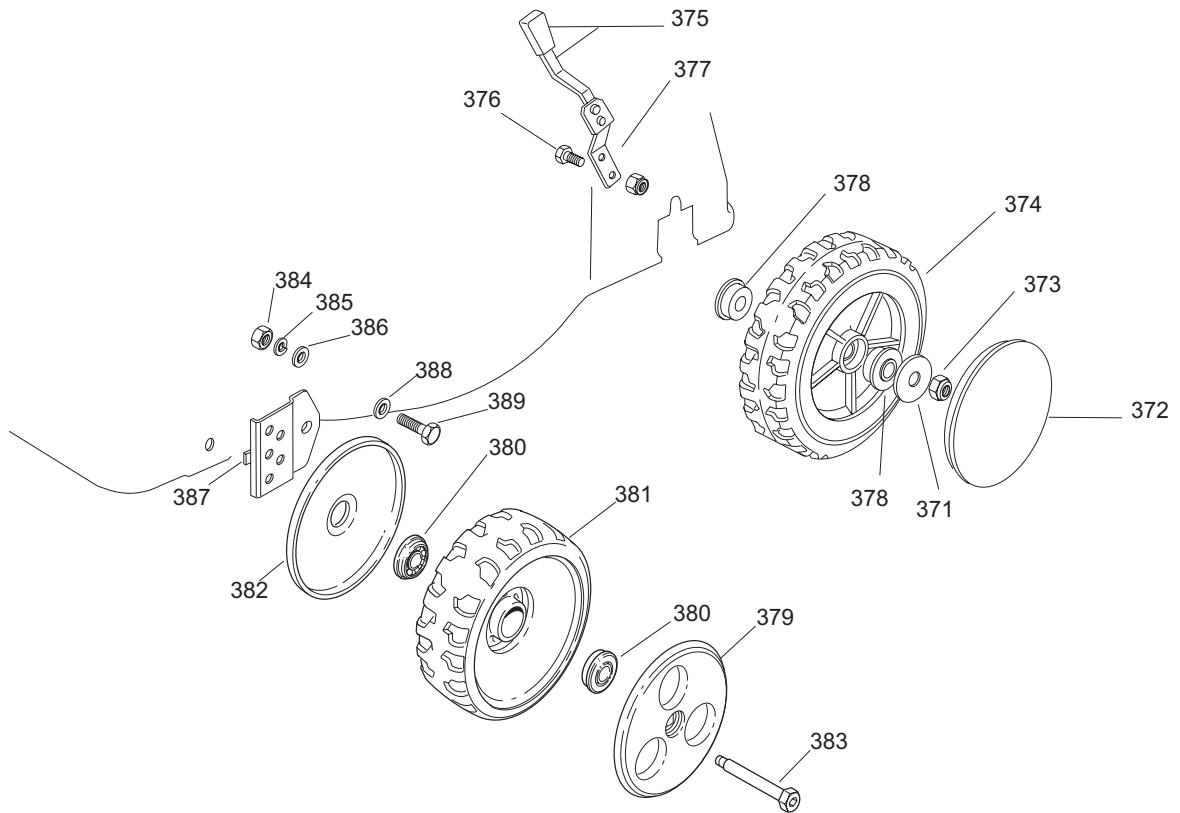
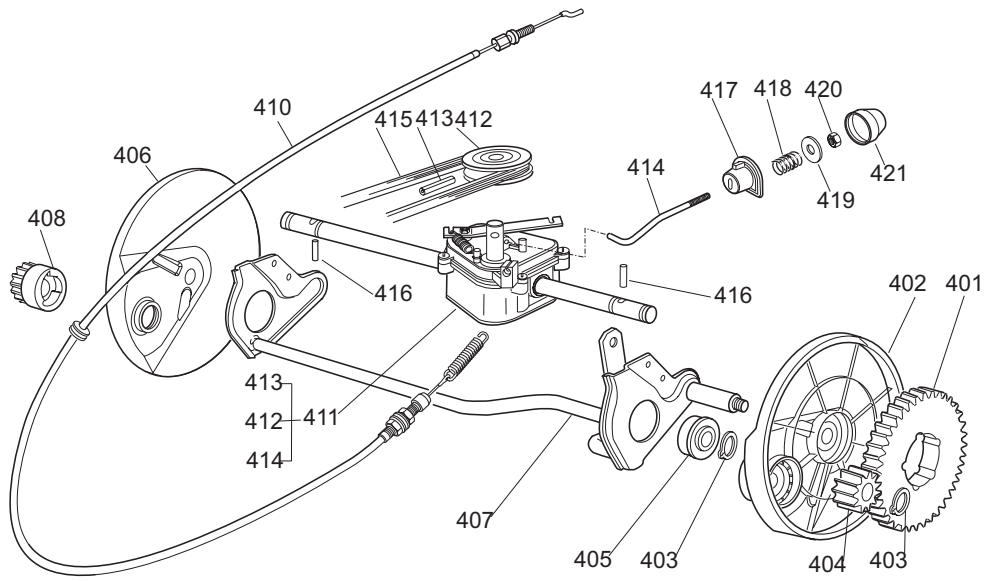
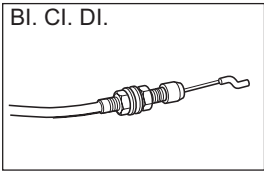


Ausgabe Issue 2006- 1		Bild Nr Picture No B096		HANSEATIC 40 B HANSEATIC 46 B CMI 46 B		HANSEATIC 40 B HANSEATIC 46 B CMI 46 B		Seite Page 8	
Pos. Fig.	Anzahl/Quantity				Artikel Nr. Part No	Bezeichnung	Description	Satz Kit	Anmerkung Notes
	40B	46B							
1		1			1136-1621-01	Chassie- grün.....	Deck- green		
1	1				1136-1622-01	Chassie- grün.....	Deck- green		
2	3	3			9997-0830-16	Schraube	Screw.....		
3	2	2			9997-0816-16	Schraube	Screw.....		
4	4	4			1111-3554-01	Buchse.....	Bushing.....		
5	2	2			9747-0831-02	Mutter.....	Lock nut.....		
6	2	2			1136-0617-01	Schraube	Screw.....		
7	4	4			1136-0666-01	Griff	Knob		
8	4	4			9799-0831-02	Mutter	Nut		
9	1	1			1136-0758-01	Holm- Unterteil	Handle- lower		
10	1	1			1136-0620-01	Schraube	Screw.....		
10A	1	1			1136-0747-01	Schraube m. Öse	Screw w. loop		
11	2	2			1136-0693-01	Scheibe.....	Washer.....		
12	3	3			9739-0831-22	Mutter	Nut		
16	1	1			1111-3530-01	Feder- rechts.....	Spring- RH		
17	1	1			1136-0686-01	Prallblech.....	Stone guard		
18	1	1			1111-3531-01	Feder- links	Spring- LH.....		
19	1	1			1136-0680-01	Pivotachse	Pivot pin.....		
37	1	1			1136-0603-01	Sprengring.....	Snap ring		
39	1	1			1136-1632-01	Schraubensatz	Screw outfit.....		
171	1	1			1136-1629-01	Holm- Oberteil	Handle- upper.....		
172	1	1			9595-0258-00	Spannstift	Locating pin		
X 173	1	1			1111-9760-01	Regulierbügel	Engine brake lever.....		
174	1	1			1136-1615-01	Motorbremsdraht	Engine brake cable		
X 371	4	4			1111-9761-01	Radkappe- weiß	Hub cap- white		
X 372	4	4			1111-9756-01	Buchse.....	Bushing.....		
X 373	4	4			1111-9758-01	Rad	Wheel.....		
374	4	4			1117-1161-01	Radschutz.....	Wheel protection.....		
X 375	2	2			1111-9757-01	Bolzen.....	Bolt		
376	4	4			9799-0831-02	Mutter	Nut		
377	4	4			9683-0030-02	Scheibe.....	Lock washer.....		
378	4	4			1136-0014-01	Scheibe.....	Washer.....		
379	4	4			1136-1608-01	Radblech	Wheel plate		
380	4	4			9699-0090-02	Scheibe.....	Flat washer.....		
381	4	4			9997-0820-16	Schraube	Screw.....		
501	1	1			1111-9743-01	Nabe	Hub		
502	1				1111-9739-01	Messer.....	Blade		39 cm
502		1			1111-9740-01	Messer.....	Blade		44 cm
503	1	1			1136-0083-01	Federscheibe	Elastic washer		
504	1	1			1136-0015-01	Scheibe.....	Washer.....		
505	1	1			9987-5251-12	Schraube	Screw.....		
506	1	1			9600-0014-00	Keil	Key.....		
552	1	1			1136-0676-01	Grasskorb- Oberteil.....	Grass box- upper.....		
553	1	1			1136-0677-01	Grasskorb- Unterteil.....	Grass box- lower.....		



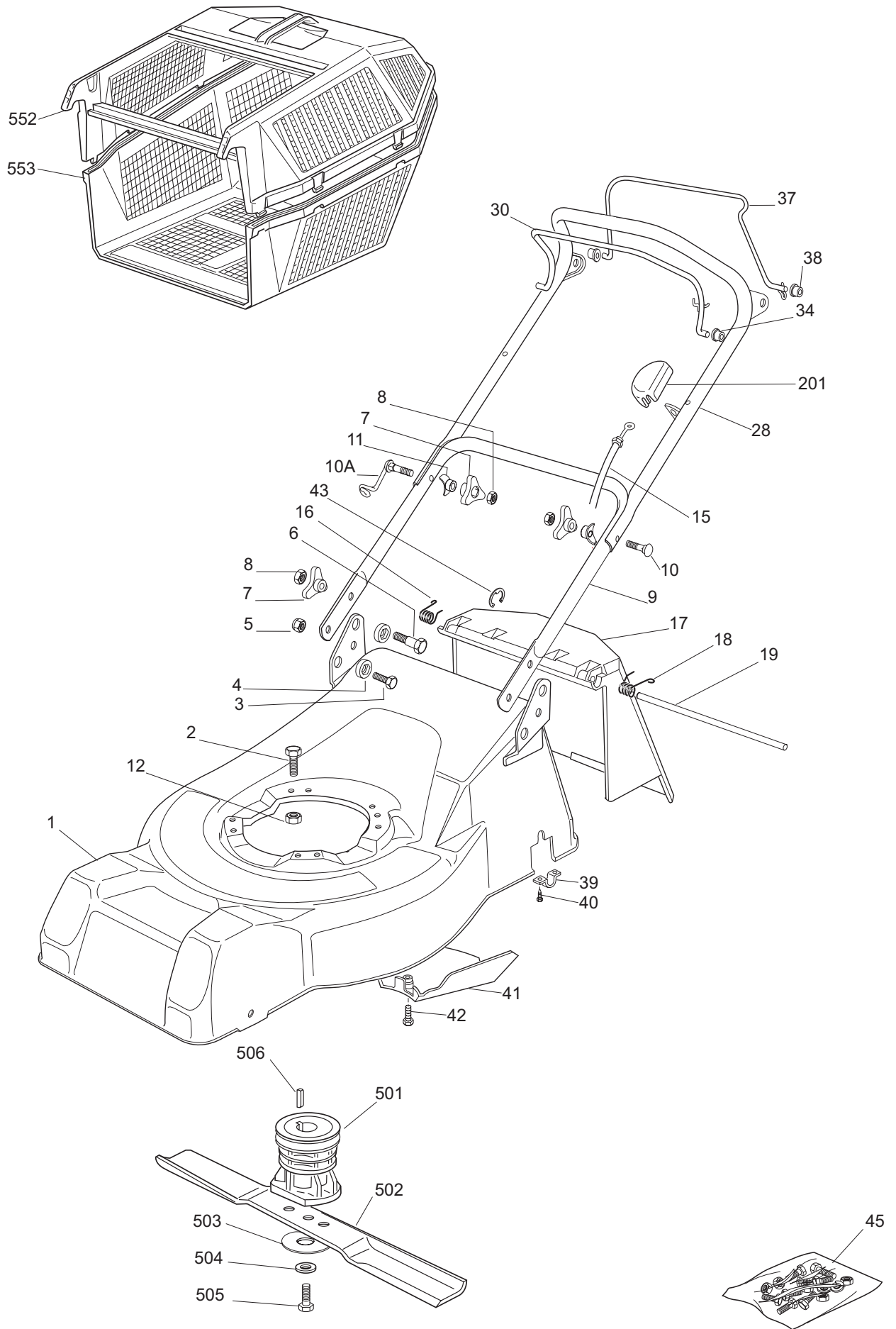
Ausgabe Issue 2006- 1		Bild Nr Picture No B097		HANSEATIC 46 BA CMI 46 BA CHASSIE HOLM		HANSEATIC 46 BA CMI 46 BA CHASSIS HANDLE		Seite Page 10	
Pos. Fig.	Anzahl/Quantity				Artikel Nr. Part No	Bezeichnung	Description	Satz Kit	Anmerkung Notes
1	1				1136- 1619- 01	Chassie- grün.....	Deck- green		
2	3				9997- 0830- 16	Schraube	Screw		
3	2				9997- 0816- 16	Schraube	Screw		
4	4				1111- 3554- 01	Buchse	Bushing		
5	2				9747- 0831- 02	Mutter	Lock nut		
6	2				1136- 0617- 01	Schraube	Screw		
7	4				1136- 0666- 01	Griff	Knob		
8	4				9799- 0831- 02	Mutter	Nut		
9	1				1136- 0758- 01	Holm- Unterteil	Handle- lower		
10	1				1136- 0620- 01	Schraube	Screw		
10A	1				1136- 0747- 01	Schraube m. Öse	Screw w. loop		
11	2				1136- 0693- 01	Scheibe.....	Washer		
12	3				9739- 0831- 22	Mutter	Nut		
16	1				1111- 3530- 01	Feder- rechts.....	Spring- RH		
17	1				1136- 0686- 01	Prallblech.....	Stone guard		
18	1				1111- 3531- 01	Feder- links	Spring- LH.....		
19	1				1136- 0680- 01	Pivotachse.....	Pivot pin.....		
39	2				1136- 0682- 01	Platte	Plate		
40	4				9847- 8119- 16	Schraube	Screw		
41	1				1136- 1599- 01	Riemenschutz.....	Belt protection.....		
42	1				1136- 0614- 01	Schraube	Screw		
43	1				1136- 0603- 01	Sprengring.....	Snap ring		
45	1				1136- 1632- 01	Schraubensatz	Screw outfit.....		
171	1				1136- 1629- 01	Holm- Oberteil	Handle- upper.....		
172	2				9595- 0258- 00	Spannstift	Locating pin		
173	1				1111- 9760- 01	Regulierbügel	Engine brake lever.....		
174	1				1136- 1615- 01	Motorbremsdraht	Engine brake cable		
175	1				1136- 1616- 01	Kupplungsdraht.....	Drive cable		
176	1				1136- 1591- 01	Schraube	Screw		
177	1				1136- 1613- 01	Drahthalter.....	Cable support.....		
178	1				1117- 3222- 01	Regulierbügel	Control lever		
501	1				1111- 9744- 01	Nabe m. Scheibe.....	Hub w. pulley		
502	1				1111- 9740- 01	Messer.....	Blade		
503	1				1136- 0083- 01	Federscheibe	Elastic washer		
504	1				1136- 0015- 01	Scheibe.....	Washer.....		
505	1				9987- 5251- 12	Schraube	Screw		
506	1				9600- 0014- 00	Keil	Key		
552	1				1136- 0676- 01	Grasskorb- Oberteil.....	Grass box- upper.....		
553	1				1136- 0677- 01	Grasskorb- Unterteil.....	Grass box- lower.....		

X





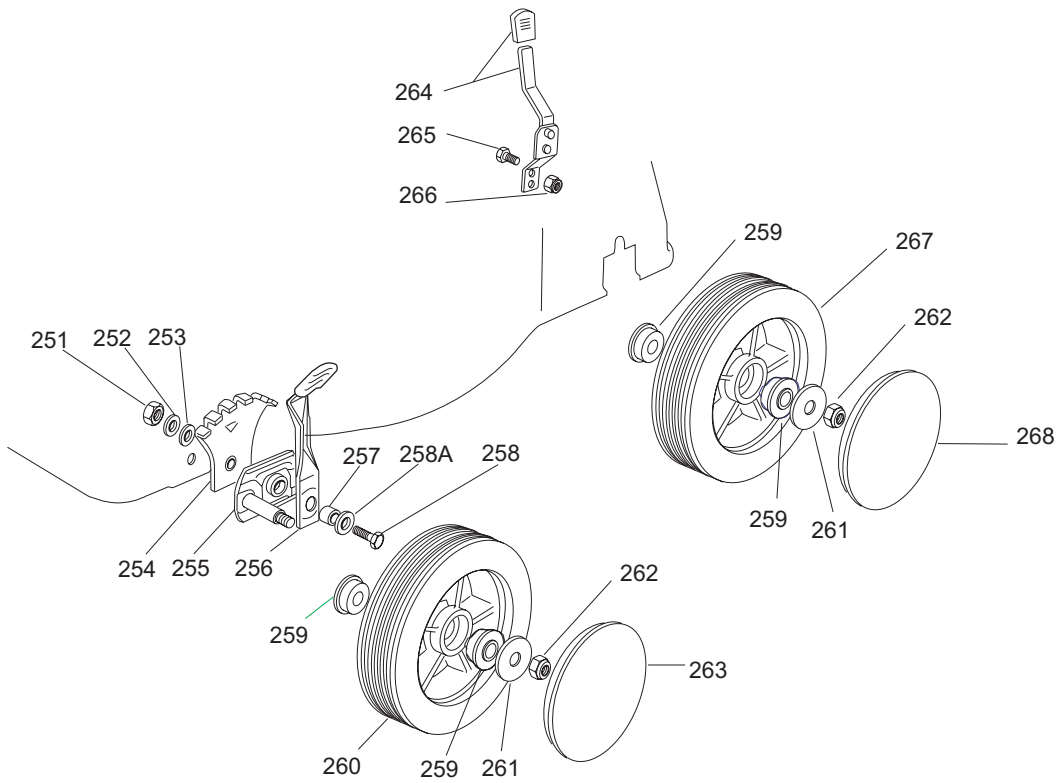
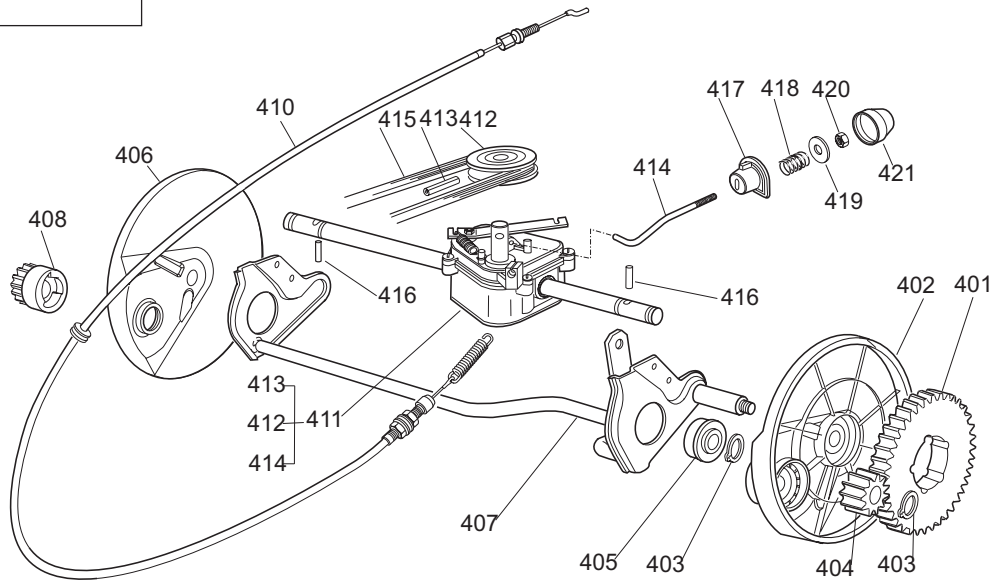
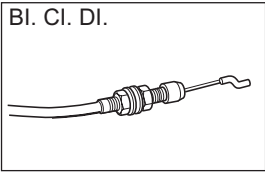
Ausgabe Issue 2006- 1		Bild Nr Picture No B098		HANSEATIC 46 BA CMI 46 BA GETRIEBE RADAUFHÄNGUNG		HANSEATIC 46 BA CMI 46 BA TRANSMISSION WHEEL SUSPENSION		Seite Page 12	
Pos. Fig.	Anzahl/Quantity				Artikel Nr. Part No	Bezeichnung	Description	Satz Kit	Anmerkung Notes
	371	2			9699-0056-02	Scheibe.....	Flat washer.....		
	372	2			1136-1601-01	Radkappe- weiß	Hub cap- white		
	373	2			9747-0831-02	Mutter.....	Lock nut.....		
	374	2			1136-0772-01	Rad.....	Wheel.....		
	375	1			1136-0742-01	Höhenverstellhebel	Height adjust lever		
	376	2			9997-0512-16	Schraube	Screw.....		
	377	2			9747-0531-02	Mutter	Nut		
	378	4			1136-0655-01	Kugellager	Ball bearing		
X	379	2			1111-9761-01	Radkappe- weiß	Hub cap- white		
X	380	2			1111-9756-01	Buchse.....	Bushing.....		
X	381	2			1111-9758-01	Rad.....	Wheel.....		
	382	2			1117-1161-01	Radschutz.....	Wheel protection.....		
X	383	1			1111-9757-01	Bolzen.....	Bolt		
	384	2			9799-0831-02	Mutter	Nut		
	385	2			9683-0030-02	Scheibe.....	Lock washer.....		
	386	2			1136-0014-01	Scheibe.....	Washer.....		
	387	2			1136-1608-01	Radblech	Wheel plate		
	388	2			9699-0090-02	Scheibe.....	Flat washer.....		
	389	2			9997-0820-16	Schraube	Screw.....		
	401	2			1136-0653-01	Kranz	Ring gear		
	402	1			1136-0690-01	Radschutz- links	Wheel protection- LH		
	403	4			9650-0012-04	Seegersicherung.....	Circlip.....		
	404	1			1136-0685-01	Ritzel- links	Pinion- LH		
	405	2			1136-0632-01	Lager	Bearing.....		
	406	1			1136-0689-01	Radschutz- rechts.....	Wheel protection- RH.....		
	407	1			1136-0713-01	Hinterradachse	Rear wheel axle		
	408	1			1136-0684-01	Ritzel- rechts.....	Pinion- RH.....		
	410	1			1136-1616-01	Kupplungsdraht.....	Drive cable		
	411	1			1136-1457-01	Getriebe Kpl (grau)	Gearbox assy (grey).....		
	412	1			1136-0692-01	• Riemenscheibe	• Pulley		
	413	1			1136-0612-01	• Stift.....	• Pin.....		
	414	1			1136-0633-01	• Verstellstange	• Adjustment rod		
	415	1			1111-9747-01	Riemen	Belt.....		
	416	2			1136-0697-01	Stift.....	Pin		
	417	1			1136-0638-01	Buchse.....	Bush.....		
	418	1			1136-0668-01	Feder	Spring		
	419	1			1136-0091-01	Scheibe.....	Washer.....		
	420	1			9747-0631-02	Mutter	Lock nut.....		
	421	1			1136-0081-01	Nabenkapsel.....	Hub cap.....		



B099

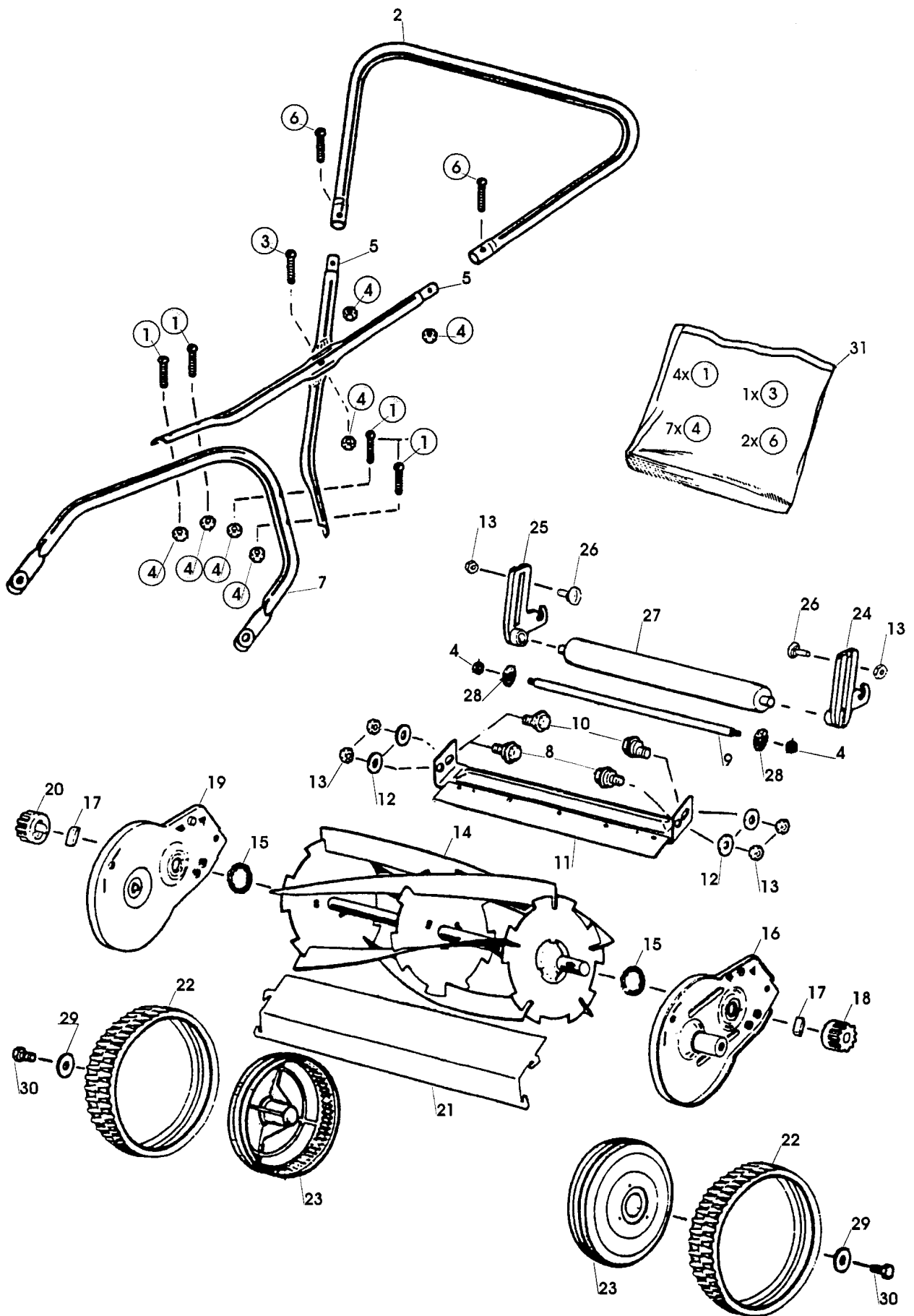


Ausgabe Issue 2006- 1		Bild Nr Picture No B099		HANSEATIC 50 BA CMI 50 BA CHASSIE HOLM		HANSEATIC 50 BA CMI 50 BA CHASSIS HANDLE		Seite Page 14	
Pos. Fig.	Anzahl/Quantity				Artikel Nr. Part No	Bezeichnung	Description	Satz Kit	Anmerkung Notes
1	1				1136-1618-01	Chassie- grün.....	Deck- green		
2	3				9997-0830-16	Schraube	Screw		
3	2				9997-0816-16	Schraube	Screw		
4	4				1111-3554-01	Buchse	Bushing		
5	2				9747-0831-02	Mutter	Lock nut		
6	2				1136-0617-01	Schraube	Screw		
7	4				1136-0666-01	Griff	Knob		
8	4				9799-0831-02	Mutter	Nut		
9	1				1136-1194-01	Holm- Unterteil	Handle- lower		
10	1				1136-0620-01	Schraube	Screw		
10A	1				1136-0747-01	Schraube m. Öse	Screw w. loop		
11	2				1136-0693-01	Scheibe.....	Washer		
12	3				9739-0831-22	Mutter	Nut		
15	1				1136-0714-01	Motorbremsdraht	Engine brake cable		
16	1				1111-3530-01	Feder- rechts.....	Spring- RH		
17	1				1136-0686-01	Prallblech.....	Stone guard		
18	1				1111-3531-01	Feder- links	Spring- LH.....		
19	1				1136-0680-01	Pivotachse	Pivot pin.....		
28	1				1136-1533-01	Holm- Oberteil	Handle- upper.....		
30	1				1136-0746-01	Motorbremshebel	Engine brake lever		
34	2				1136-0640-01	Buchse.....	Bush		
37	1				1136-0745-01	Antriebshebel.....	Drive lever		
38	2				1136-0639-01	Buchse.....	Bush		
39	2				1136-0682-01	Platte	Plate		
40	4				9847-8119-16	Schraube	Screw		
41	1				1136-1600-01	Riemenschutz.....	Belt protection.....		
42	1				1136-0614-01	Schraube	Screw		
43	1				1136-0603-01	Sprengring.....	Snap ring		
45	1				1136-0776-01	Schraubensatz	Screw set		
201	1				1136-0691-01	Schutz	Protection		
501	1				1111-9744-01	Nabe m. Scheibe.....	Hub w. pulley		
502	1				1111-9742-01	Messer.....	Blade		
503	1				1136-0083-01	Federscheibe	Elastic washer		
504	1				1136-0015-01	Scheibe.....	Washer		
505	1				9987-5251-12	Schraube	Screw		
506	1				9600-0014-00	Keil	Key		
552	1				1136-0676-01	Grasskorb- Oberteil.....	Grass box- upper.....		
553	1				1136-0677-01	Grasskorb- Unterteil.....	Grass box- lower.....		



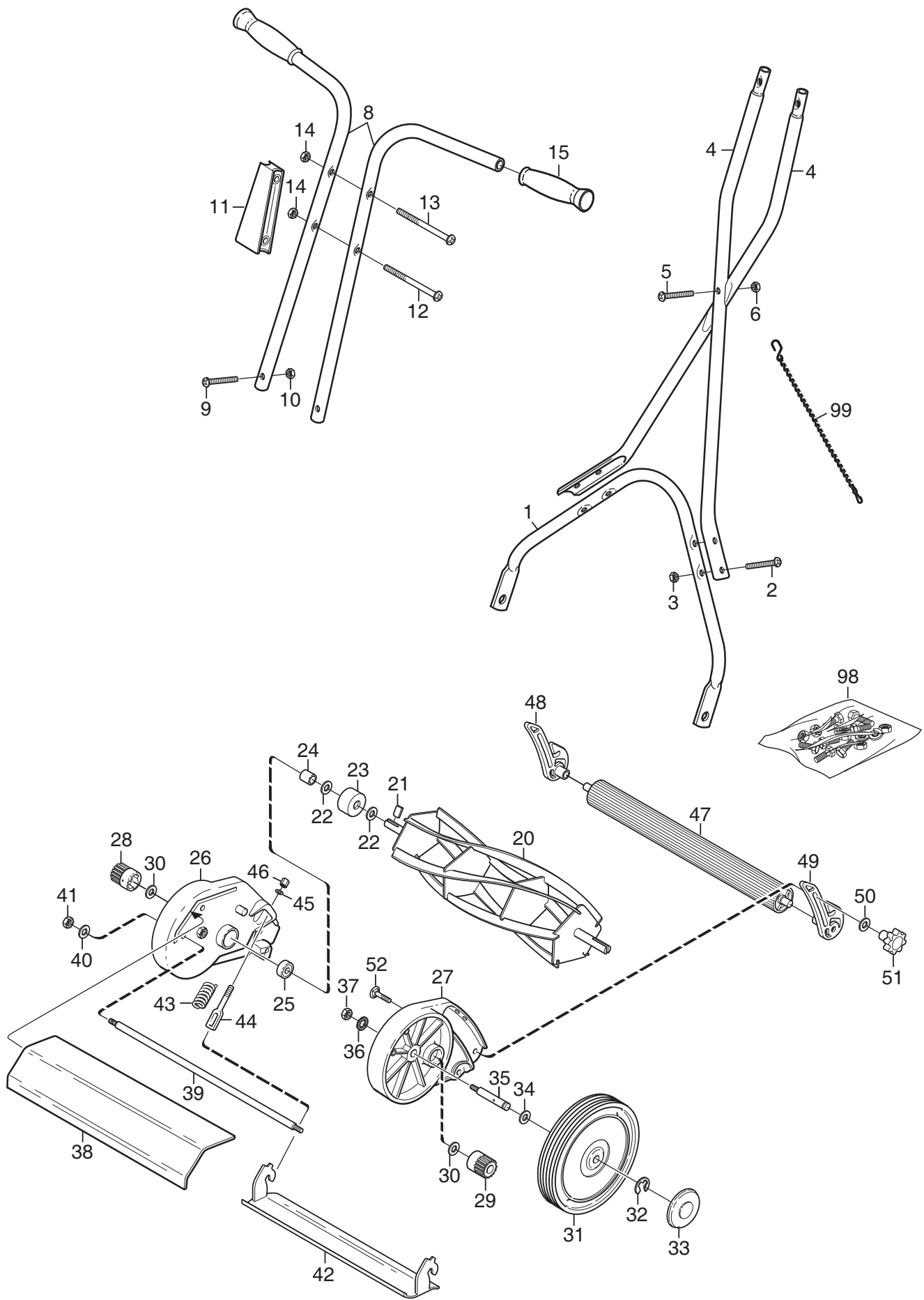


Ausgabe Issue 2006- 1		Bild Nr Picture No B100		HANSEATIC 50 BA CMI 50 BA GETRIEBE RADAUFHÄNGUNG		HANSEATIC 50 BA CMI 50 BA TRANSMISSION WHEEL SUSPENSION		Seite Page 16	
Pos. Fig.	Anzahl/Quantity				Artikel Nr. Part No	Bezeichnung	Description	Satz Kit	Anmerkung Notes
251	2				9799-0831-02	Mutter	Nut		
252	2				9683-0030-02	Scheibe.....	Lock washer.....		
253	2				1136-0014-01	Scheibe.....	Washer.....		
254	2				1136-0696-01	Höhenverstellsektor.....	Wheel adjust sector		
255	2				1136-0754-01	Radhalter	Wheel support.....		
256	2				1136-0744-01	Höhenverstellhebel	Height adjust lever		
257	2				1136-0084-01	Distanz.....	Spacer		
258	2				9997-0830-16	Schraube	Screw		
258 A	2				9699-0090-02	Scheibe.....	Flat washer.....		
259	8				1136-0634-01	Buchse.....	Bush.....		
260	2				1136-0768-01	Rad.....	Wheel.....		
261	4				9699-0056-02	Scheibe.....	Flat washer.....		
262	4				9747-0831-02	Mutter.....	Lock nut.....		
263	2				1136-1189-01	Radkappe- weiß	Hub cap- white		
264	1				1136-0742-01	Höhenverstellhebel	Height adjust lever		
265	2				9997-0512-16	Schraube	Screw.....		
266	2				9747-0531-02	Mutter	Nut		
267	2				1136-0769-01	Rad.....	Wheel.....		
268	2				1136-1190-01	Radkappe- weiß	Hub cap- white		
401	2				1136-0653-01	Kranz.....	Ring gear		
402	1				1136-0690-01	Radschutz- links	Wheel protection- LH		
403	4				9650-0012-04	Seegersicherung.....	Circlip.....		
404	1				1136-0685-01	Ritzel- links	Pinion- LH		
405	2				1136-0632-01	Lager	Bearing.....		
406	1				1136-0689-01	Radschutz- rechts.....	Wheel protection- RH.....		
407	1				1136-0713-01	Hinterradachse	Rear wheel axle		
408	1				1136-0684-01	Ritzel- rechts.....	Pinion- RH.....		
410	1				1136-1455-01	Kupplungsdraht.....	Clutch cable		
411	1				1136-1457-01	Getriebe Kpl (grau).....	Gearbox assy (grey).....		
412	1				1136-0692-01	• Riemenscheibe	• Pulley		
413	1				1136-0612-01	• Stift.....	• Pin.....		
414	1				1136-0633-01	• Verstellstange	• Adjustment rod		
415	1				1111-9747-01	Riemen	Belt.....		
416	2				1136-0697-01	Stift.....	Pin		
417	1				1136-0638-01	Buchse.....	Bush.....		
418	1				1136-0668-01	Feder	Spring		
419	1				1136-0091-01	Scheibe.....	Washer.....		
420	1				9747-0631-02	Mutter	Lock nut.....		
421	1				1136-0081-01	Nabenkapsel.....	Hub cap.....		





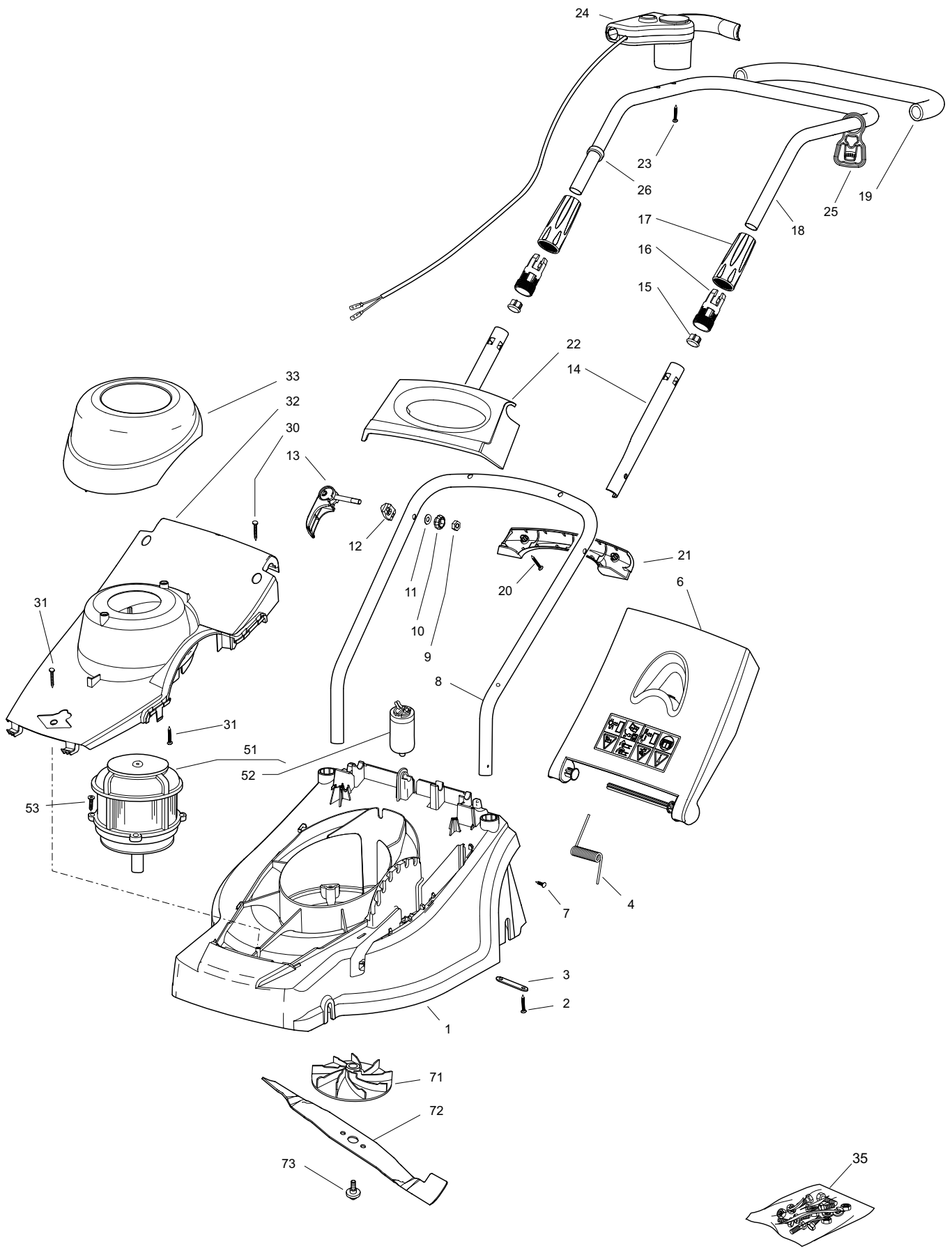
Ausgabe Issue		Bild Nr Picture No		VARIOLUX 30 H	VARIOLUX 30 H	Seite Page			
2006- 1		B045				18			
Pos. Fig.	Anzahl/Quantity				Artikel Nr. Part No	Bezeichnung	Description	Satz Kit	Anmerkung Notes
1	4			9865-0630-16	Schraube	Screw.....			
2	1			1122-0208-01	Führungsholm- Obert.	Handle upper part			
3	1			9948-0635-16	Schraube	Screw.....			
4	9			9799-0631-02	Mutter	Nut			
5	2			1122-0209-01	Führungsrohr- mitten.....	Handle tube.....			
6	2			9865-0625-16	Schraube	Screw.....			
7	1			1117-8224-01	Führungsholm- Untert.	Handle- lower part.....			
8	2			1117-8003-01	Bolzen m.Scheibe	Bolt w.washer			
9	1			1117-3244-01	Verbindungsstange.....	Conn.rod			
10	2			1117-8001-01	Exzentrischer Bolzen.....	Eccentric bolt			
11	1			1117-3246-01	Untermesser	Lower blade			
12	4			9699-0028-02	Scheibe.....	Flat washer.....			
13	6			9799-0831-02	Mutter	Nut			
14	1			1117-3248-01	Zylindermesser	Cylinder blade			
15	2			1122-0218-01	Kugellager	Ball bearing			
16	1			1117-3249-01	Flansch links- rot	Flange left- red			
17	2			1111-2827-01	Treibkeil	Drive key			
18	1			1117-8221-01	Ritzel- links	Toothed wheel- left.....			
19	1			1117-3250-01	Flansch rechts- rot	Flange right- red.....			
20	1			1117-8222-01	Ritzel- rechts.....	Toothed wheel- right.....			
21	1			1117-3252-01	Vorderblende	Front plate.....			
22	2			1122-0229-01	Reifen	Tyre			
23	2			1117-3253-01	Rad m.Zahnkranz- weiß	Wheel w.gearing- whit			
24	1			1122-0225-01	Rollenbefestigung- L.....	Roller holder- LH.....			
25	1			1122-0226-01	Rollenbefestigung- R	Roller holder- RH			
26	2			9898-0820-16	Schraube	Screw.....			
27	1			1117-8230-01	Rolle	Roller			
28	2			9677-0006-02	Verriegelungsscheibe	Lock washer.....			
29	2			1122-0204-01	Scheibe.....	Washer.....			
30	2			9997-0812-16	Schraube	Screw.....			
31	1			1117-8226-01	Montagesatz	Assy.kit			



B101



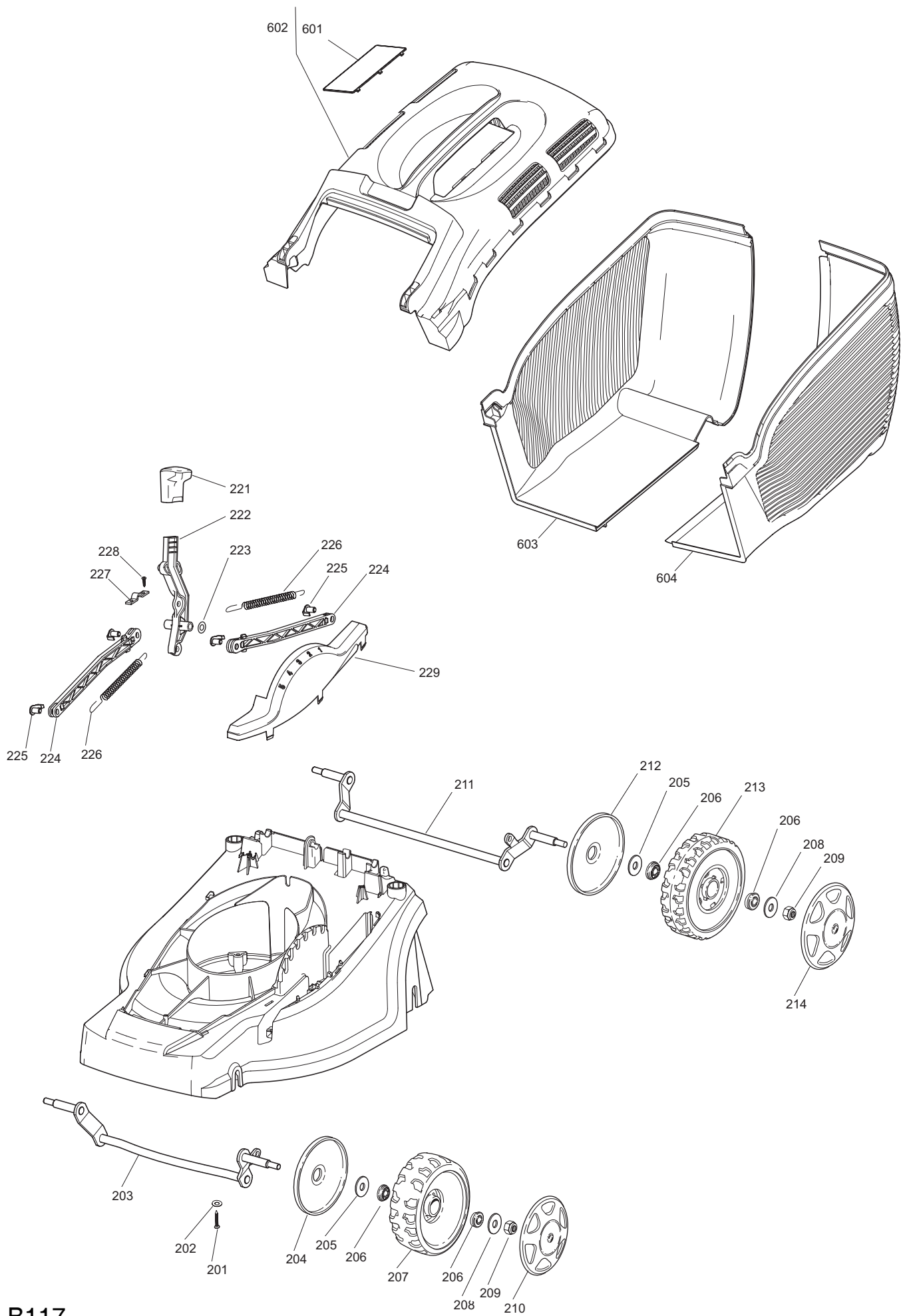
Ausgabe Issue		Bild Nr Picture No		VARIOLUX 38 H Alu	VARIOLUX 38 H Alu	Seite Page			
2006- 1		B101				20			
Pos. Fig.	Anzahl/Quantity				Artikel Nr. Part No	Bezeichnung	Description	Satz Kit	Anmerkung Notes
1	1			1122-0328-01	Stiel- Unterteil	Handle- lower part			
2	4			9865-0630-16	Schraube	Screw			
3	4			9799-0631-02	Mutter	Nut			
4	2			1122-0335-01	Lenkrohr- mittlere	Handle tube- middle			
5	1			9865-0640-16	Schraube	Screw			
6	1			9799-0631-02	Mutter	Nut			
8	2			1122-0336-01	Stiel- Oberteil	Handle- upper part			
9	2			9865-0630-16	Schraube	Screw			
10	2			9799-0631-02	Mutter	Nut			
11	1			1122-0337-01	Distanz	Handle spacer			
12	1			1122-0338-01	Schraube	Screw			
13	1			1122-0339-01	Schraube	Screw			
14	2			9799-0631-02	Mutter	Nut			
15	2			1122-0340-01	Griff	Handle grip			
20	1			1122-0302-01	Messerzylinder- schw.	Cylinder- black			
21	2			1122-0307-01	Mitnehmer	Drive key			
22	4			1122-0334-01	Scheibe	Washer			
23	2			1122-0303-01	Wickelschutz	Guard			
24	2			1122-0304-01	Distanzhülse	Spacer			
25	2			1122-0311-01	Kugellager	Ball bearing			
26	1			1122-0309-02	Giebel R- rot	Flange RH- red			
27	1			1122-0308-02	Giebel L- rot	Flange LH- red			
28	1			1122-0306-01	Ritzel- rechts	Gear- RH			
29	1			1122-0305-01	Ritzel- links	Gear- LH			
30	2			1122-0312-01	Scheibe	Washer			
31	2			1122-0314-01	Reifen + Felge Kpl.	Tyre + rim assy			
32	2			1122-0315-01	Sicherungsring	Lock ring			
33	2			1122-0316-01	Radkappe	Hub cap			
34	2			1122-0312-01	Scheibe	Washer			
35	2			1122-0310-01	Laufgradachse	Wheel axle			
36	2			9678-0011-02	Verriegelungsscheibe	Lock washer			
37	2			9799-1031-02	Mutter	Nut			
38	1			1122-0300-02	Vorderblech- rot	Front plate- red			
39	3			1122-0301-01	Verbindungsstange	Connection rod			
40	6			9683-0030-02	Scheibe	Lock washer			
41	6			9799-0831-02	Mutter	Nut			
42	1			1122-0318-02	Untermesser- rot	Lower blade- red			
43	2			1122-0320-01	Druckfeder	Compression spring			
44	2			1122-0319-01	Stellschraube	Adjust screw			
45	2			1122-0322-01	Scheibe	Washer			
46	2			1122-0321-01	Mutter	Nut- adjust screw			
47	1			1122-0324-01	Laufrollen	Roller			
48	1			1122-0323-02	Laufrollenarm- rechts	Roller holder- RH			
49	1			1122-0323-01	Laufrollenarm- links	Roller holder- LH			
50	2			1122-0322-01	Scheibe	Washer			
51	2			1122-0326-01	Höheneinstellrad	Height adjust knob			
52	2			1122-0327-01	Schraube	Screw			
98	1			1122-0341-01	Montagesatz	Assembly kit			
99	1			1129-0019-01	Kette- Grassammler	Chain- grass collector			



B116

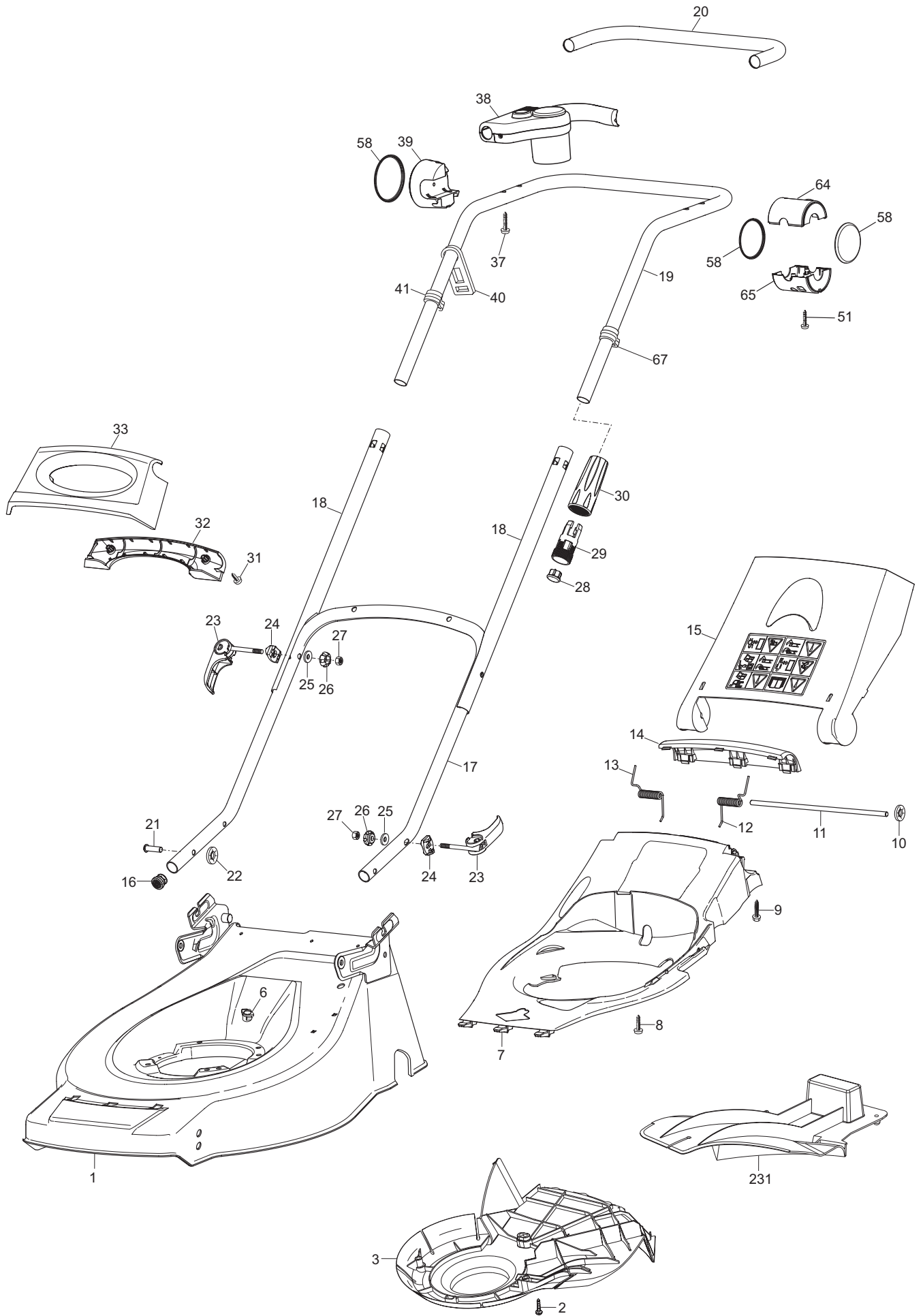


Ausgabe Issue 2006-1		Bild Nr Picture No B116		VARIOLUX 41E CHASSIE HOLM		VARIOLUX 41E CHASSIS HANDLE		Seite Page 22	
Pos. Fig.	Anzahl/Quantity				Artikel Nr. Part No	Bezeichnung	Description	Satz Kit	Anmerkung Notes
X	1	1			1136-1992-01	Chassie- grau	Deck- grey		
	2	2			9836-9216-12	Schraube	Screw		
X	3	1			1136-2012-01	Platte	Plate		
X	4	1			1136-2004-01	Feder	Spring		
X	6	1			1136-2019-01	Klappe- rot	Stone guard- red		
	7	2			9847-8019-16	Schraube	Screw		
X	8	1			1136-2023-01	Holm- Unterteil	Handle- lower		
	9	2			9799-0831-02	Mutter	Nut		
	10	2			1136-1721-01	Schloßrad	Locking knob		
	11	2			1136-0309-01	Scheibe	Washer		
	12	2			1136-1738-01	Scheibe	Washer		
	13	2			1136-1755-01	Hebel	Handle lever		
X	14	2			1136-2024-01	Holm- Mittelteil	Handle- intermediate		
	15	2			1136-1745-01	Gummistopfen	Cap		
	16	2			1136-1709-01	Ringmutter	Ring nut		
	17	2			1136-1708-01	Griff	Knob		
X	18	1			1136-2025-01	Holm- Oberteil	Handle- upper		
X	19	1			1136-1999-01	Handgriff	Handgrip		
X	20	4			1136-1981-01	Schraube	Screw		
X	21	1			1136-2002-01	Holmdeckel- untere	Handle cover- lower		
X	22	1			1136-2001-01	Holmdeckel- obere	Handle cover- upper		
X	23	2			1136-1983-01	Schraube	Screw		
	24	1			1136-1769-01	Schalter	Dead hand switch		
	24	1			1136-1770-01	Schalter	Dead hand switch		die Schweiz
	25	1			1136-0662-01	Kabelbefestigung	Fairlead		
	26	2			1136-0660-01	Bowdenzughalter	Anchor clamp		
	30	2			9836-9225-12	Schraube	Screw		
	31	3			9836-9216-12	Schraube	Screw		
X	32	1			1136-1993-01	Deckel	Cover		
X	33	1			1136-1990-01	Motordeckel	Motor cover		
X	35	1			1136-2027-01	Schraubensatz	Screw outfit		
X	51	1			1136-1986-01	El. Motor	El. motor		
X	52	1			1136-1985-01	• Kondensator	• Condensor		18 µF
	53	4			9836-9635-12	Schraube	Screw		
	71	1			1136-0673-01	Halter/Gebläse	Hub/fan		
X	72	1			1111-9762-01	Messer	Blade		
	73	1			1136-0752-01	Messerbolzen	Blade bolt		





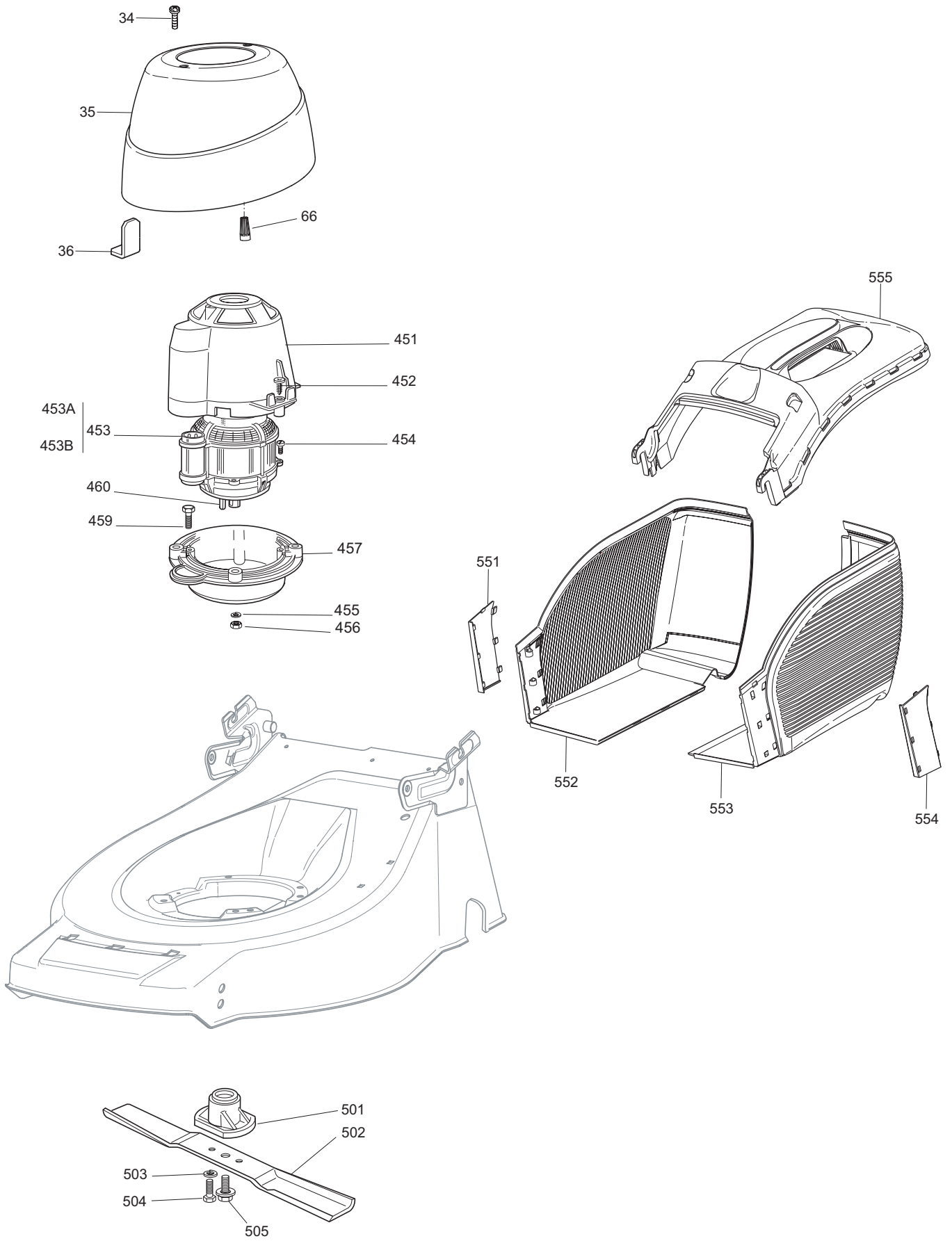
Ausgabe Issue 2006- 1		Bild Nr Picture No B117		VARIOLUX 41E RADAUFHÄNGUNG GRASFANGKORB		VARIOLUX 41E WHEEL SUSPENSION GRASS BOX		Seite Page 24	
Pos. Fig.	Anzahl/Quantity				Artikel Nr. Part No	Bezeichnung	Description	Satz Kit	Anmerkung Notes
	201	4			9836-9525-12	Schraube	Screw		
	202	4			9699-0085-02	Scheibe.....	Flat washer.....		
X	203	1			1136-2020-01	Vorderachse	Front wheel axle		
	204	2			1117-1161-01	Radschutz.....	Wheel protection.....		
	205	4			9694-0003-00	Scheibe.....	Washer.....		
	206	8			1136-0655-01	Kugellager	Ball bearing		
X	207	2			1136-2014-01	Rad.....	Wheel.....		
	208	4			9699-0090-02	Scheibe.....	Flat washer.....		
	209	4			9747-0831-02	Mutter.....	Lock nut.....		
X	210	2			1136-1995-01	Radkappe.....	Hub cap.....		
X	211	1			1136-2021-01	Hinterachse	Rear wheel axle		
X	212	2			1136-2011-01	Radschutz.....	Wheel protection.....		
X	213	2			1136-2015-01	Rad.....	Wheel.....		
	214	2			1136-1702-01	Radkappe- grau	Hub cap- grey.....		
X	221	1			1136-2003-01	Knopfen.....	Knob		
X	222	1			1136-2000-01	Höhenverstellhebel	Height adjust lever		
X	223	1			1136-2013-01	Scheibe.....	Washer.....		
X	224	2			1136-2017-01	Stange	Tie rod.....		
X	225	4			1136-2010-01	Bolzen.....	Pin		
X	226	2			1136-2005-01	Feder	Spring		
	227	1			1136-0256-01	Bügel.....	Plate.....		
	228	2			9836-9216-12	Schraube	Screw.....		
X	229	1			1136-1994-01	Deckel- rot	Cover- red		
X	601	1			1136-2008-01	• Platte	• Plate		
X	602	1			1136-2018-01	Grasfangkorb- Oberteil.....	Grass box- upper.....		
X	603	1			1136-2006-01	Graskorb- untere, r	Grass box- lower, RH		
X	604	1			1136-2007-01	Graskorb- untere, l.....	Grass box- lower, LH.....		



B108



Ausgabe Issue 2006- 1		Bild Nr Picture No B108		VARIOLUX 48 EC CHASSIE HOLM		VARIOLUX 48 EC CHASSIS HANDLE		Seite Page 26	
Pos. Fig.	Anzahl/Quantity				Artikel Nr. Part No	Bezeichnung	Description	Satz Kit	Anmerkung Notes
1	1				1136-1753-01	Gehäuse.....	Deck.....		
2	3				1136-0615-01	Schraube	Screw		
3	1				1136-1329-01	Schutz	Protection		
6	1				1136-0665-01	Gummiensatz.....	Rubber insert		
7	1				1136-1694-01	Haube	Cover		
8	2				1117-3226-01	Schraube	Screw		
9	3				1136-1458-01	Schraube	Screw		
10	2				9675-0012-02	Verriegelungsscheibe	Locking washer		
11	1				1136-1731-01	Stange	Rod		
12	1				1136-1723-01	Feder- links	Spring- LH.....		
13	1				1136-1724-01	Feder- rechts.....	Spring- RH		
14	1				1136-1698-01	Halter.....	Support		
15	1				1136-1736-01	Klappe	Rear flap		
16	2				1136-0061-01	Propfen.....	Cap.....		
17	1				1136-1761-01	Holm- Unterteil	Handle- lower		
18	2				1136-1765-01	Holmrohr	Handle tube		
19	1				1136-1764-01	Holm- Oberteil	Handle- upper.....		
20	1				1136-1716-01	Handgriff	Handgrip		
21	2				1136-1733-01	Bolzen.....	Pin		
22	2				9675-0012-02	Verriegelungsscheibe	Locking washer		
23	4				1136-1755-01	Hebel	Handle lever		
24	4				1136-1738-01	Scheibe.....	Washer.....		
25	4				1136-0309-01	Scheibe.....	Washer.....		
26	4				1136-1721-01	Schloßrad	Locking knob		
27	4				9799-0831-02	Mutter	Nut		
28	2				1136-1745-01	Gummistopfen.....	Cap.....		
29	2				1136-1709-01	Ringmutter	Ring nut		
30	2				1136-1708-01	Griff	Knob		
X 31	2				1136-1982-01	Schraube	Screw		
32	1				1136-1720-01	Griff- untere	Knob- lower.....		
33	1				1136-1719-01	Griff- obere	Knob- upper		
X 37	2				1136-1983-01	Schraube	Screw		
38	1				1136-1769-01	Schalter	Dead hand switch.....		
38	1				1136-1770-01	Schalter	Dead hand switch.....		die Schweiz
39	1				1136-1714-01	Gummistopfen.....	Cap.....		
40	1				1136-0662-01	Kabelbefestigung	Fairlead		
41	2				1136-0660-01	Bowdenzughalter	Anchor clamp.....		
X 51	4				1136-1982-01	Schraube	Screw		
58	3				1136-1692-01	Deckel	Cap.....		
64	1				1136-1713-01	Schutz	Protection		
65	1				1136-1711-01	Schutz	Protection		
67	1				1136-0661-01	Kabelbefestigung	Fairlead		
231	1				1136-1338-01	Deflektor.....	Deflector		



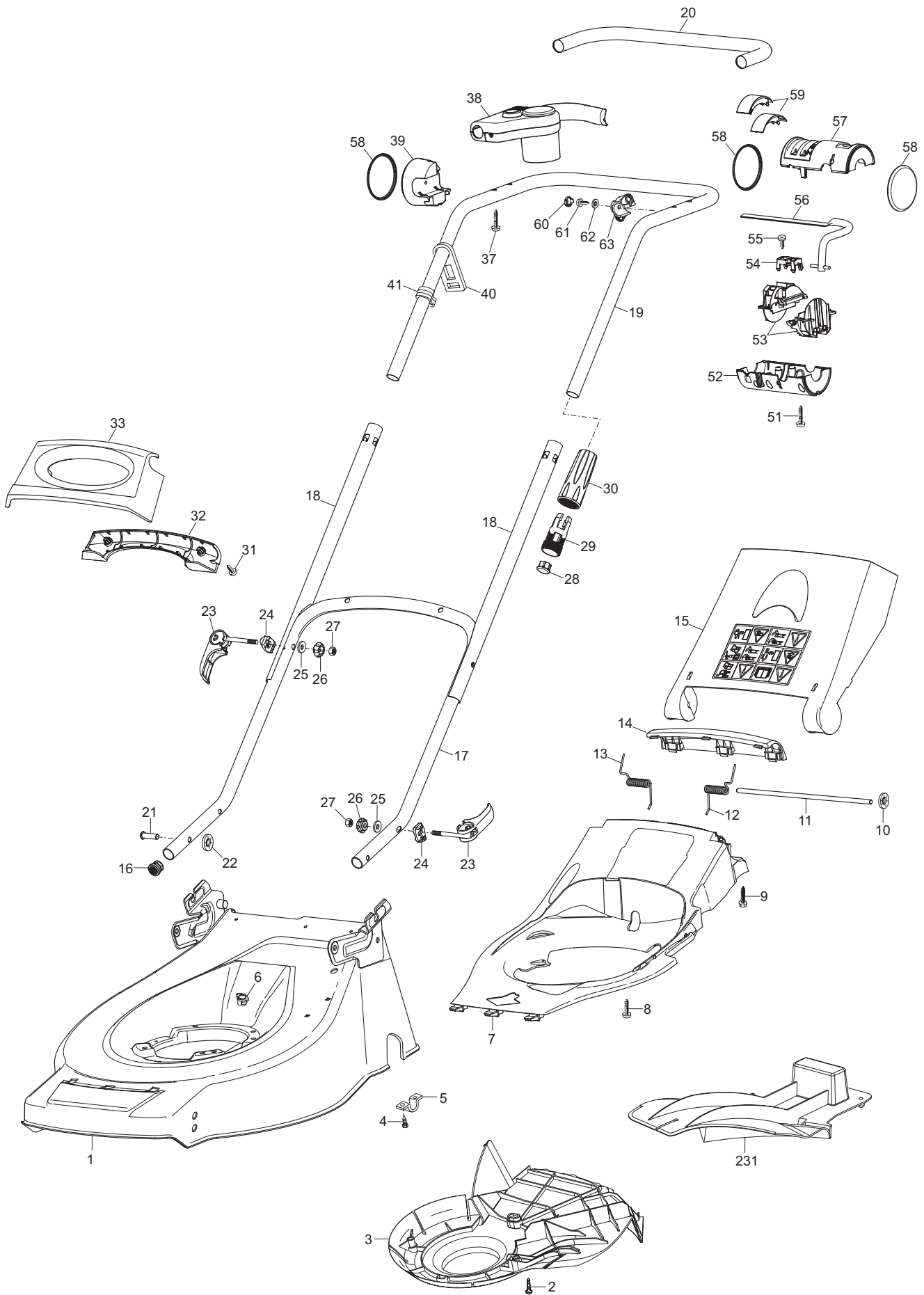
B110A



Ausgabe Issue 2006- 1		Bild Nr Picture No B110A		VARIOLUX 48 EC MESSER GRASFANGKORB		VARIOLUX 48 EC BLADE GRASS BOX		Seite Page 28	
Pos. Fig.	Anzahl/Quantity				Artikel Nr. Part No	Bezeichnung	Description	Satz Kit	Anmerkung Notes
34	2				1136-1683-01	Schraube	Screw		
35	1				1136-1691-01	Haube	Cover		
36	2				1136-1735-01	Platte	Plate		
66	2				1136-1704-01	Distanz	Spacer		
451	1				1136-1741-01	Haubenhalter	Cover support		
452	4				1136-1682-01	Schraube	Screw		
453	1				1136-1687-01	El. Motor	El. motor		Inkl. 453A - 453B
453 A	1				1136-1689-01	• Lüfter	• Fan		
453 B	1				1136-0626-01	• Kondensator	• Condensor		16 µF
454	4				9836-9635-12	Schraube	Screw		
455	4				9683-0030-02	Scheibe	Lock washer		
456	4				9799-0831-02	Mutter	Nut		
457	1				1136-1707-01	Flansch	Flange		
459	4				1136-0617-01	Schraube	Screw		
460	1				1136-1677-01	Keil	Key		
501	1				1136-1725-01	Messerhalter	Hub		
502	1				1111-9741-01	Messer	Blade		
503	2				9683-0030-02	Scheibe	Lock washer		
504	2				9997-0820-16	Schraube	Screw		
X 505	1				1111-9755-01	Blade bolt	Blade bolt		
551	1				1136-1729-01	Profil- rechts	Profile- RH		
552	1				1136-1727-01	Graskorb- rechts	Grassbox lower- RH		
553	1				1136-1728-01	Graskorb- links	Grassbox lower- LH		
554	1				1136-1730-01	Profil- links	Profile- LH		
555	1				1136-1726-01	Graskorb- Oberteil	Grassbox- upper		



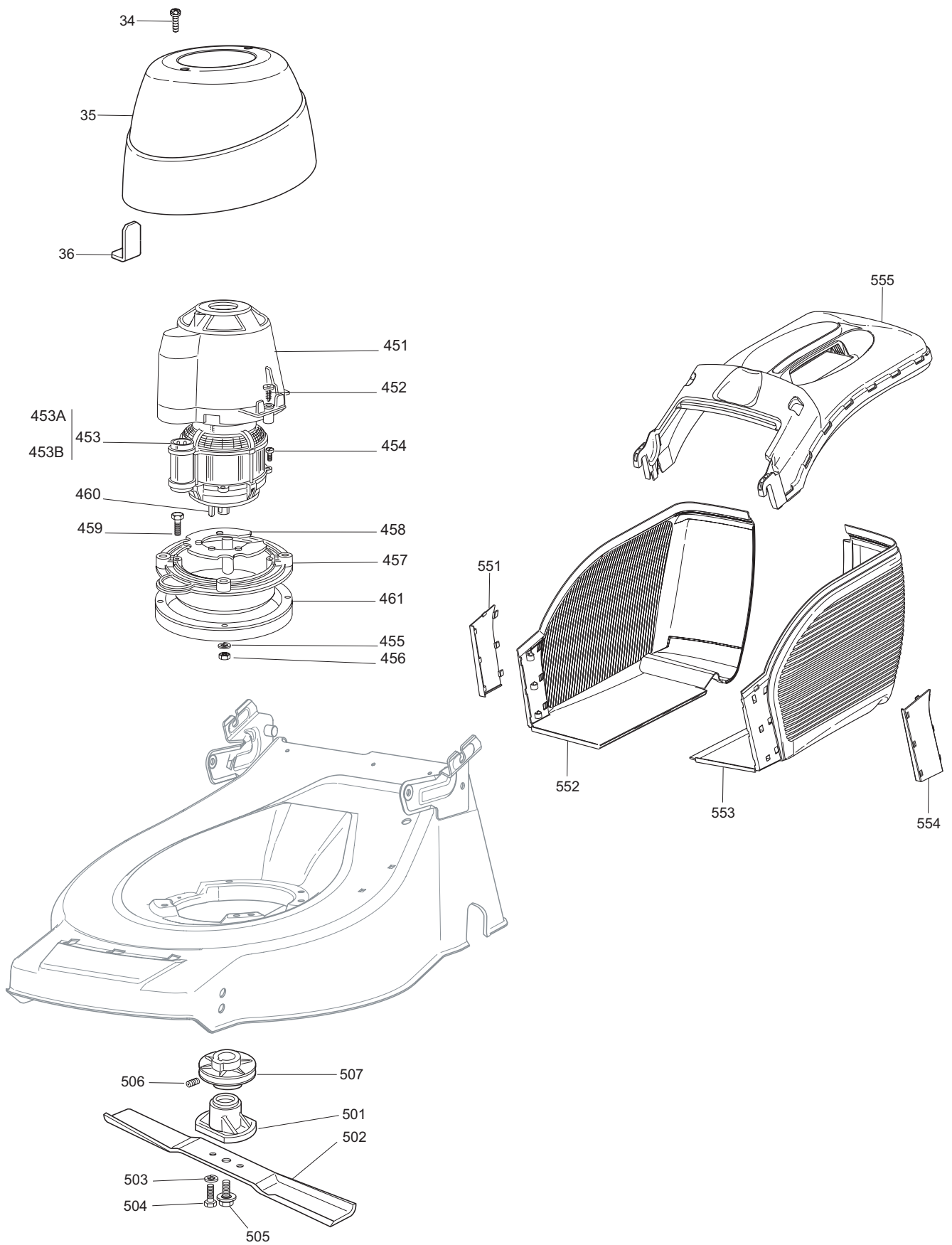
Ausgabe Issue 2006- 1		Bild Nr Picture No B107		VARIOLUX 48 EC RADAUFHÄNGUNG		VARIOLUX 48 EC WHEEL SUSPENSION		Seite Page 30	
Pos. Fig.	Anzahl/Quantity				Artikel Nr. Part No	Bezeichnung	Description	Satz Kit	Anmerkung Notes
251	2				1136-1701-01 Radkappe- grau	Hub cap- grey			
252	4				9747-0831-02 Mutter	Lock nut			
253	4				9699-0090-02 Scheibe	Flat washer			
254	8				1136-0655-01 Kugellager	Ball bearing			
255	2				1136-1520-01 Rad	Wheel			
256	1				1136-1357-01 Radachse- vorne	Wheel axle- front			
257	2				1136-0009-01 Schließplatte	Lock plate			
258	1				1136-1759-01 Höhenverstellstange	Height adjust rod			
259	1				1136-0658-01 Distanzring	Spacer			
260	1				9675-0009-02 Verriegelungsscheibe	Starlock			
261	1				1136-0006-01 Federscheibe	Elastic washer			
262	1				1136-1757-01 Halter	Attachment			
263	2				1136-0772-01 Rad	Wheel			
264	2				1136-1702-01 Radkappe- grau	Hub cap- grey			
266	4				1136-0609-01 Elastische Scheibe	Elastic washer			
269	1				1136-1732-01 Schulterschraube	Shoulder bolt			
271	1				1136-1756-01 Höhenverstellhebel	Height adjust lever			
273	1				1136-0089-01 Scheibe	Washer			
274	1				1136-1740-01 Sektor	Height adjust sector			
275	1				9739-0831-22 Mutter	Nut			
276	1				1136-1693-01 Deckel	Cover			
277	2				9898-0616-16 Schraube	Screw			
278	2				9739-0631-22 Mutter	Nut			
281	1				1136-0729-01 Hinterradachse	Rear wheel axle			
282	1				1136-0657-01 Distanzring	Spacer			
283	4				9847-8119-16 Schraube	Screw			
284	2				1136-0681-01 Platte	Plate			
285	1				1136-0636-01 Buchse- links	Bush- LH			
286	1				1136-0635-01 Buchse- rechts	Bush- RH			



B102

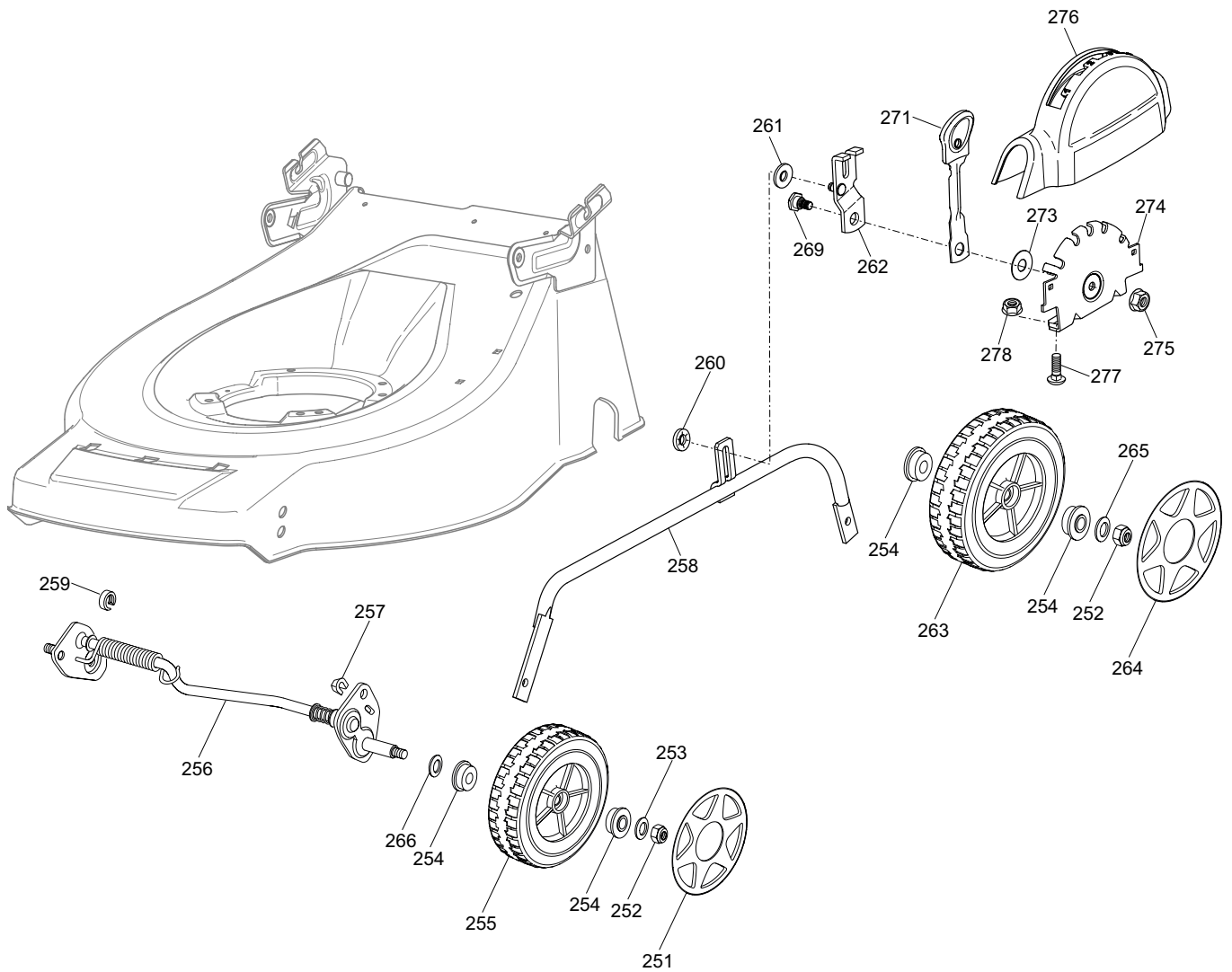
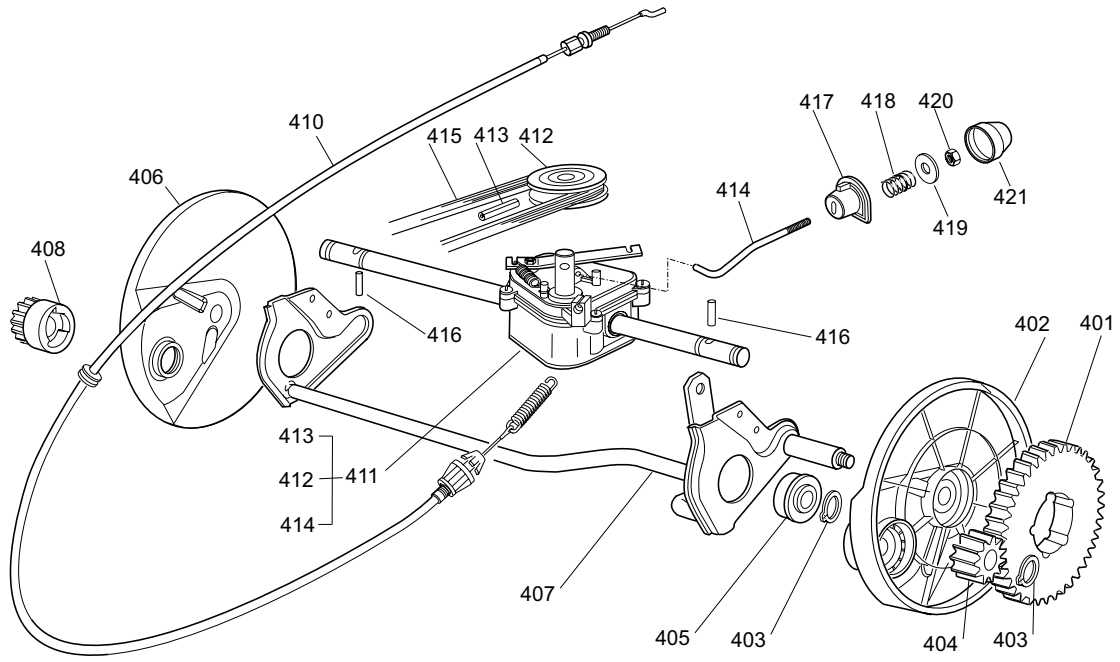


Ausgabe Issue 2006- 1		Bild Nr Picture No B102		VARIOLUX 48 ECA CHASSIE HOLM		VARIOLUX 48 ECA CHASSIS HANDLE		Seite Page 32	
Pos. Fig.	Anzahl/Quantity				Artikel Nr. Part No	Bezeichnung	Description	Satz Kit	Anmerkung Notes
	1				1136-1753-01	Gehäuse.....	Deck.....		
	2				1136-0615-01	Schraube.....	Screw.....		
	3				1136-1329-01	Schutz.....	Protection.....		
	4				9847-8119-16	Schraube.....	Screw.....		
	5				1136-0682-01	Platte.....	Plate.....		
	6				1136-0665-01	Gummeinsatz.....	Rubber insert.....		
	7				1136-1694-01	Haube.....	Cover.....		
	8				1117-3226-01	Schraube.....	Screw.....		
	9				1136-1458-01	Schraube.....	Screw.....		
	10				9675-0012-02	Verriegelungsscheibe.....	Locking washer.....		
	11				1136-1731-01	Stange.....	Rod.....		
	12				1136-1723-01	Feder- links.....	Spring- LH.....		
	13				1136-1724-01	Feder- rechts.....	Spring- RH.....		
	14				1136-1698-01	Halter.....	Support.....		
	15				1136-1736-01	Klappe.....	Rear flap.....		
	16				1136-0061-01	Propfen.....	Cap.....		
	17				1136-1761-01	Holm- Unterteil.....	Handle- lower.....		
	18				1136-1765-01	Holmrohr.....	Handle tube.....		
	19				1136-1764-01	Holm- Oberteil.....	Handle- upper.....		
	20				1136-1716-01	Handgriff.....	Handgrip.....		
	21				1136-1733-01	Bolzen.....	Pin.....		
	22				9675-0012-02	Verriegelungsscheibe.....	Locking washer.....		
	23				1136-1755-01	Hebel.....	Handle lever.....		
	24				1136-1738-01	Scheibe.....	Washer.....		
	25				1136-0309-01	Scheibe.....	Washer.....		
	26				1136-1721-01	Schloßrad.....	Locking knob.....		
	27				9799-0831-02	Mutter.....	Nut.....		
	28				1136-1745-01	Gummistopfen.....	Cap.....		
	29				1136-1709-01	Ringmutter.....	Ring nut.....		
	30				1136-1708-01	Griff.....	Knob.....		
X	31				1136-1982-01	Schraube.....	Screw.....		
	32				1136-1720-01	Griff- untere.....	Knob- lower.....		
	33				1136-1719-01	Griff- obere.....	Knob- upper.....		
X	37				1136-1983-01	Schraube.....	Screw.....		
	38				1136-1769-01	Schalter.....	Dead hand switch.....		
	38				1136-1770-01	Schalter.....	Dead hand switch.....		die Schweiz
	39				1136-1714-01	Gummistopfen.....	Cap.....		
	40				1136-0662-01	Kabelbefestigung.....	Fairlead.....		
	41				1136-0660-01	Bowdenzughalter.....	Anchor clamp.....		
X	51				1136-1982-01	Schraube.....	Screw.....		
	52				1136-1710-01	Schutz.....	Protection.....		
	53				1136-1743-01	Stütz.....	Support.....		
	54				1136-1744-01	Stütz.....	Support.....		
	55				9836-9116-12	Schraube.....	Screw.....		
	56				1136-1717-01	Regulierbügel.....	Control lever.....		
	57				1136-1712-01	Schutz.....	Protection.....		
	58				1136-1692-01	Deckel.....	Cap.....		
	59				1136-1734-01	Deckel.....	Cover plate.....		
	60				1136-1747-01	Deckel.....	Cap.....		
	61				1136-1680-01	Schraube.....	Screw.....		
	62				9699-0028-02	Scheibe.....	Flat washer.....		
	63				1136-1742-01	Stütz.....	Support.....		
	231				1136-1338-01	Deflektor.....	Deflector.....		





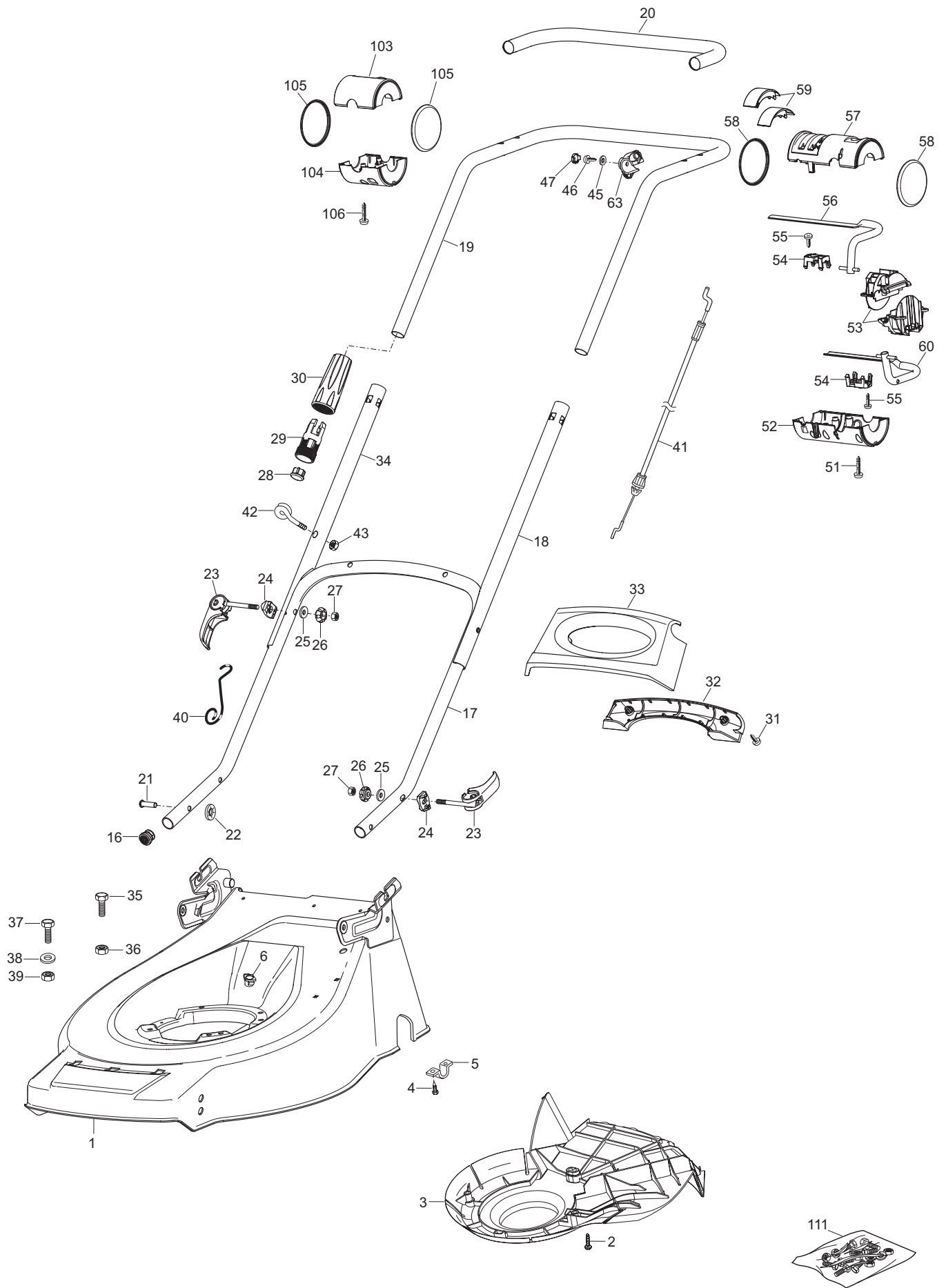
Ausgabe Issue 2006- 1		Bild Nr Picture No B104		VARIOLUX 48 ECA MESSER GRASFANGKORB		VARIOLUX 48 ECA BLADE GRASS BOX		Seite Page 34	
Pos. Fig.	Anzahl/Quantity				Artikel Nr. Part No	Bezeichnung	Description	Satz Kit	Anmerkung Notes
	34	2			9836-9525-12	Schraube	Screw		
	35	1			1136-1691-01	Haube	Cover		
	36	2			1136-1735-01	Platte	Plate		
X	451	1			1136-2016-01	Haubenhalter	Cover support		
	452	4			1136-1682-01	Schraube	Screw		
X	453	1			1136-1987-01	El. Motor	El. motor		Inkl 453A - 453B
	453 A	1			1136-1689-01	• Lüfter	• Fan		
X	453 B	1			1136-1984-01	• Kondensator	• Condensator		25 µF
	454	4			9836-9635-12	Schraube	Screw		
	455	4			9683-0030-02	Scheibe	Lock washer		
	456	4			9799-0831-02	Mutter	Nut		
	457	1			1136-1706-01	Flansch	Flange		
	458	1			1136-1739-01	Lüftungsschirm	Ventilation screen		
	459	4			9997-0860-16	Schraube	Screw		
	460	1			1136-1677-01	Keil	Key		
	461	1			1136-1705-01	Distanz	Spacer		
	501	1			1136-1725-01	Messerhalter	Hub		
	502	1			1111-9741-01	Messer	Blade		
	503	2			9683-0030-02	Scheibe	Lock washer		
	504	2			9997-0820-16	Schraube	Screw		
X	505	1			1111-9755-01	Blade bolt	Blade bolt		
	506	1			1136-1417-01	Schraube	Set screw		
	507	1			1136-1737-01	Riemenscheibe	Pulley		
	551	1			1136-1729-01	Profil- rechts	Profile- RH		
	552	1			1136-1727-01	Graskorb- rechts	Grassbox lower- RH		
	553	1			1136-1728-01	Graskorb- links	Grassbox lower- LH		
	554	1			1136-1730-01	Profil- links	Profile- LH		
	555	1			1136-1726-01	Graskorb- Oberteil	Grassbox- upper		





Ausgabe Issue 2006- 1		Bild Nr Picture No B103		VARIOLUX 48 ECA RADAUFHÄNGUNG GETRIEBE		VARIOLUX 48 ECA WHEEL SUSPENSION TRANSMISSION		Seite Page 36	
Pos. Fig.	Anzahl/Quantity				Artikel Nr. Part No	Bezeichnung	Description	Satz Kit	Anmerkung Notes
251	2				1136-1701-01	Radkappe- grau	Hub cap- grey		
252	4				9747-0831-02	Mutter	Lock nut		
253	2				9699-0090-02	Scheibe	Flat washer		
254	8				1136-0655-01	Kugellager	Ball bearing		
255	2				1136-1520-01	Rad	Wheel		
256	1				1136-1357-01	Radachse- vorne	Wheel axle- front		
257	2				1136-0009-01	Schließplatte	Lock plate		
258	1				1136-1759-01	Höhenverstellstange	Height adjust rod		
259	1				1136-0658-01	Distanzring	Spacer		
260	1				9675-0009-02	Verriegelungsscheibe	Starlock		
261	1				1136-0006-01	Federscheibe	Elastic washer		
262	1				1136-1757-01	Halter	Attachment		
263	2				1136-0772-01	Rad	Wheel		
264	2				1136-1702-01	Radkappe- grau	Hub cap- grey		
265	2				1136-0006-01	Federscheibe	Elastic washer		
266	2				1136-0609-01	Elastische Scheibe	Elastic washer		
269	1				1136-1732-01	Schulterschraube	Shoulder bolt		
271	1				1136-1756-01	Höhenverstellhebel	Height adjust lever		
273	1				1136-0089-01	Scheibe	Washer		
274	1				1136-1740-01	Sektor	Height adjust sector		
275	1				9739-0831-22	Mutter	Nut		
276	1				1136-1693-01	Deckel	Cover		
277	2				9898-0616-16	Schraube	Screw		
278	2				9739-0631-22	Mutter	Nut		
401	2				1136-0653-01	Kranz	Ring gear		
402	1				1136-0690-01	Radschutz- links	Wheel protection- LH		
403	4				9650-0012-04	Seegersicherung	Circlip		
404	1				1136-0685-01	Ritzel- links	Pinion- LH		
405	2				1136-0632-01	Lager	Bearing		
406	1				1136-0689-01	Radschutz- rechts	Wheel protection- RH		
407	1				1136-0713-01	Hinterradachse	Rear wheel axle		
408	1				1136-0684-01	Ritzel- rechts	Pinion- RH		
410	1				1136-1748-01	Kupplungsdraht	Clutch cable		
411	1				1136-1456-01	Getriebe Kpl (schw)	Gearbox assy (black)		
412	1				1136-0692-01	Riemenscheibe	Pulley		
413	1				1136-0612-01	Stift	Pin		
414	1				1136-1454-01	Verstellstange	Adjustment rod		
415	1				1111-9745-01	Riemen	Belt		
416	2				1136-0697-01	Stift	Pin		
417	1				1136-0638-01	Buchse	Bush		
418	1				1136-0668-01	Feder	Spring		
419	1				1136-0091-01	Scheibe	Washer		
420	1				9747-0631-02	Mutter	Lock nut		
421	1				1136-0081-01	Nabenkapsel	Hub cap		

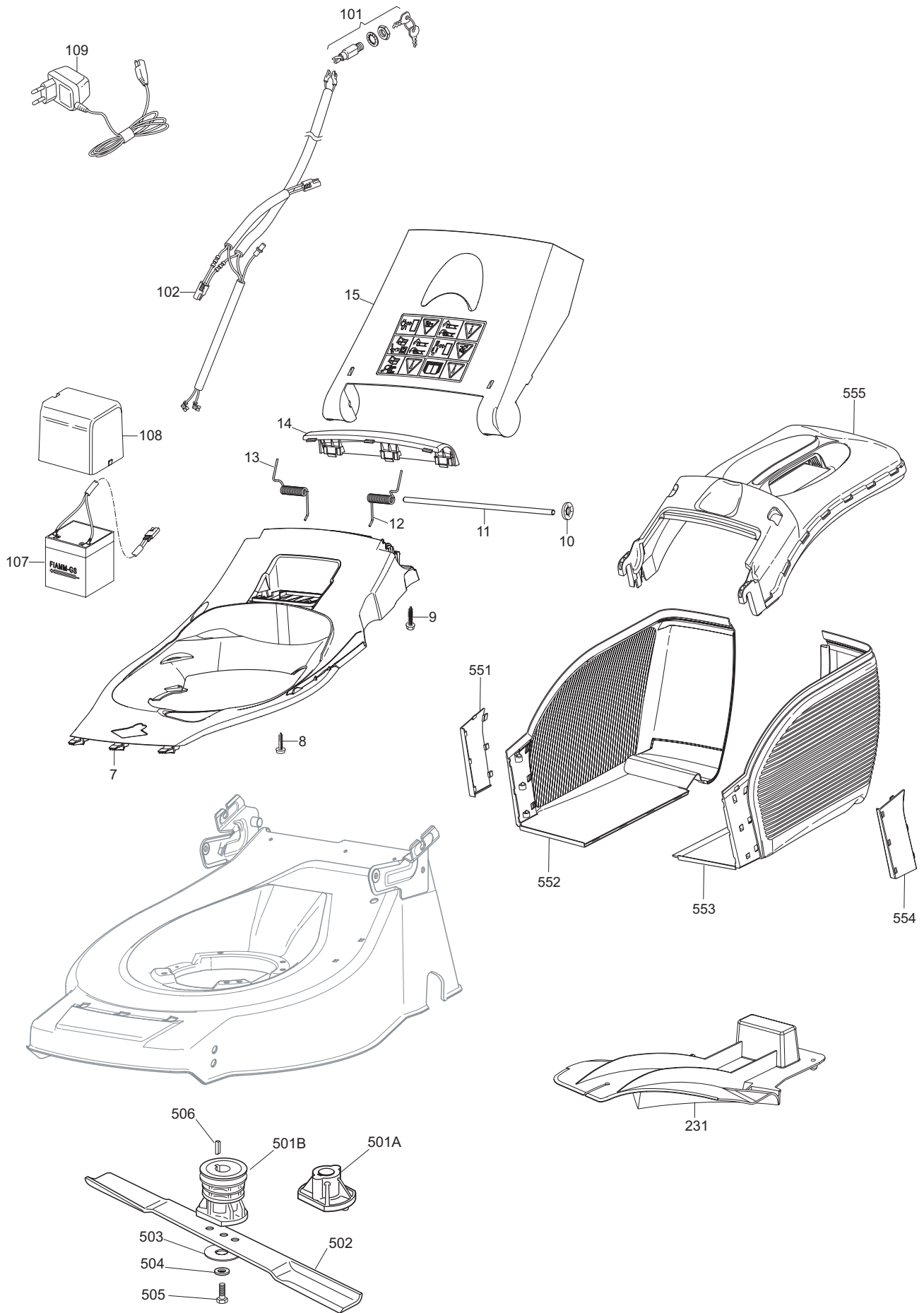
X



B105

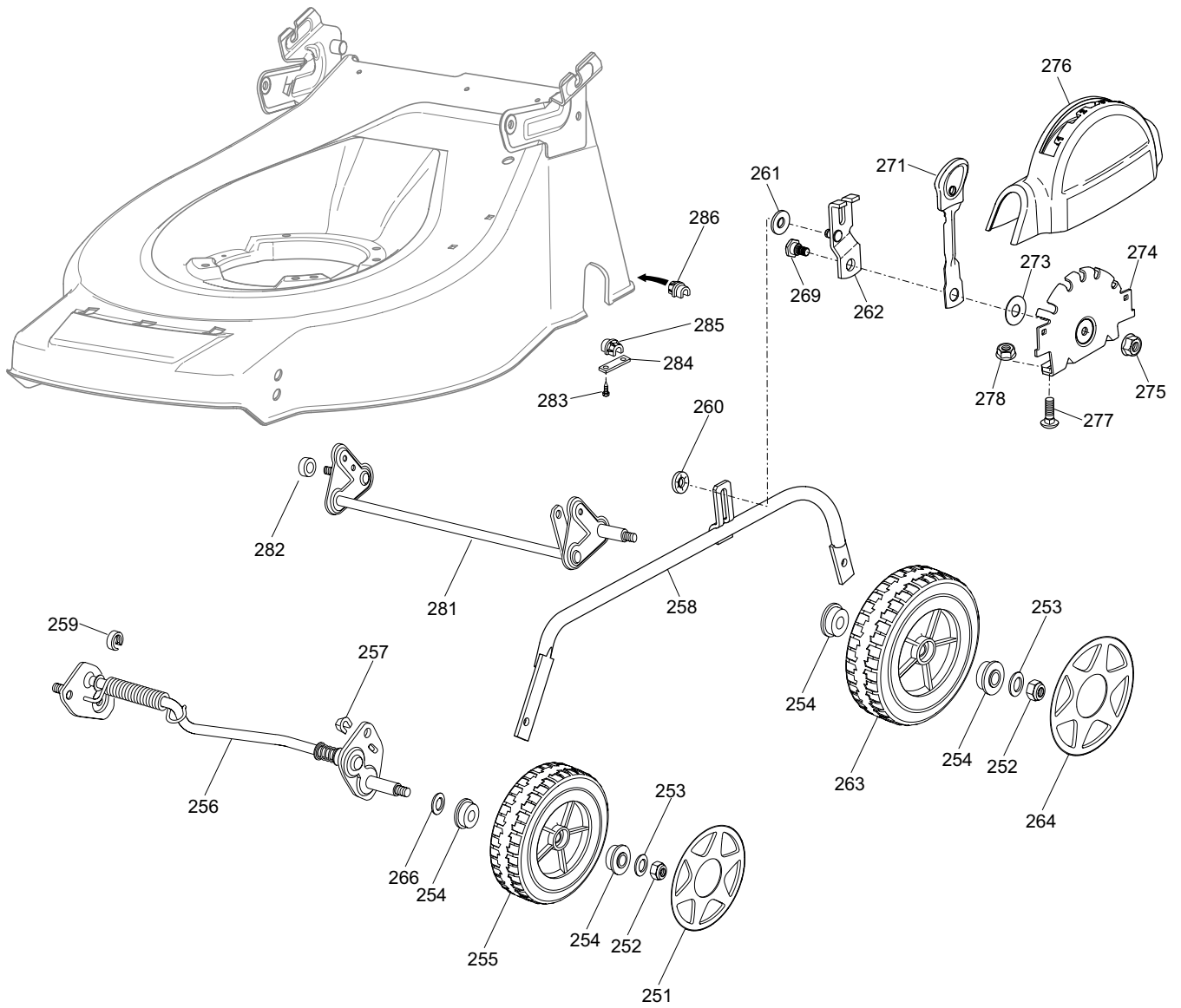


Ausgabe Issue 2006- 1		Bild Nr Picture No B105		VARIOLUX 48 BC- 48 BCA- 48 BCAE CHASSIE HOLM		VARIOLUX 48 BC- 48 BCA- 48 BCAE CHASSIS HANDLE		Seite Page 38	
Pos. Fig.	Anzahl/Quantity			Artikel Nr. Part No	Bezeichnung	Description	Satz Kit	Anmerkung Notes	
	48 BC	48 BCA	48 BCAE						
1	1	1	1	1136-1753-01	Gehäuse.....	Deck.....			
2	3	3	3	1136-0615-01	Schraube.....	Screw.....			
3	1	1	1	1136-1329-01	Schutz.....	Protection.....			
4		4	4	9847-8119-16	Schraube.....	Screw.....			
5		2	2	1136-0682-01	Platte.....	Plate.....			
6	1	1	1	1136-0665-01	Gummeinsatz.....	Rubber insert.....			
16	2	2	2	1136-0061-01	Propfen.....	Cap.....			
17	1	1	1	1136-1761-01	Holm- Unterteil.....	Handle- lower.....			
18	1	1	1	1136-1765-01	Holmrohr.....	Handle tube.....			
19	1	1	1	1136-1763-01	Holm- Oberteil.....	Handle- upper.....			
20	1	1	1	1136-1716-01	Handgriff.....	Handgrip.....			
21	2	2	2	1136-1733-01	Bolzen.....	Pin.....			
22	2	2	2	9675-0012-02	Verriegelungsscheibe.....	Locking washer.....			
23	4	4	4	1136-1755-01	Hebel.....	Handle lever.....			
24	4	4	4	1136-1738-01	Scheibe.....	Washer.....			
25	4	4	4	1136-0309-01	Scheibe.....	Washer.....			
26	4	4	4	1136-1721-01	Schloßrad.....	Locking knob.....			
27	4	4	4	9799-0831-02	Mutter.....	Nut.....			
28	2	2	2	1136-1746-01	Gummistopfen.....	Cap.....			
29	2	2	2	1136-1709-01	Ringmutter.....	Ring nut.....			
30	2	2	2	1136-1708-01	Griff.....	Knob.....			
31	2	2	2	1136-1982-01	Schraube.....	Screw.....			
32	1	1	1	1136-1720-01	Griff- untere.....	Knob- lower.....			
33	1	1	1	1136-1719-01	Griff- obere.....	Knob- upper.....			
34	1	1	1	1136-1762-01	Holmrohr.....	Handle tube.....			
35		3	2	9997-0830-16	Schraube.....	Screw.....	L = 30 mm		
36		3	2	9739-0831-22	Mutter.....	Nut.....			
37	3			9997-0830-16	Schraube.....	Screw.....	L = 30 mm		
37			1	9997-0860-16	Schraube.....	Screw.....	L = 60 mm		
38	2		1	9699-0090-02	Scheibe.....	Flat washer.....			
39	3			9739-0831-22	Mutter.....	Nut.....			
39			1	9747-0831-02	Mutter.....	Lock nut.....			
40	1	1	2	1136-1722-01	Seilführer.....	Guide spring.....			
41	1	1		1136-1749-01	Motorbremsdraht.....	Engine brake cable.....			
41			1	1136-1750-01	Motorbremsdraht.....	Engine brake cable.....			
42	1	1	1	1136-1343-01	Seilöse.....	Rope guide.....			
43	1	1	1	9747-0531-02	Mutter.....	Nut.....			
45	1	1	1	9699-0028-02	Scheibe.....	Flat washer.....			
46	1	1	1	1136-1680-01	Schraube.....	Screw.....			
47	1	1	1	1136-1747-01	Deckel.....	Cap.....			
51	6	6	6	1136-1982-01	Schraube.....	Screw.....			
52	1	1	1	1136-1710-01	Schutz.....	Protection.....			
53	1	1	1	1136-1743-01	Stütz.....	Support.....			
54	1	2	2	1136-1744-01	Stütz.....	Support.....			
55	2	4	4	9836-9116-12	Schraube.....	Screw.....			
56	1	1	1	1136-1717-01	Regulierbügel.....	Control lever.....			
57	1	1	1	1136-1712-01	Schutz.....	Protection.....			
58	2	2	2	1136-1692-01	Deckel.....	Cap.....			
59	2	2	2	1136-1734-01	Deckel.....	Cover plate.....			
60		1	1	1136-1718-01	Regulierbügel.....	Control lever.....			
63	1	1	1	1136-1742-01	Stütz.....	Support.....			
103	1	1		1136-1713-01	Schutz.....	Protection.....			
103			1	1136-1715-01	Schutz.....	Protection.....			
104	1	1	1	1136-1711-01	Schutz.....	Protection.....			
105	2	2	2	1136-1692-01	Deckel.....	Cap.....			
106	4	4	4	1136-1982-01	Schraube.....	Screw.....			
111	1	1	1	1136-1768-01	Schraubensatz.....	Screw set.....			



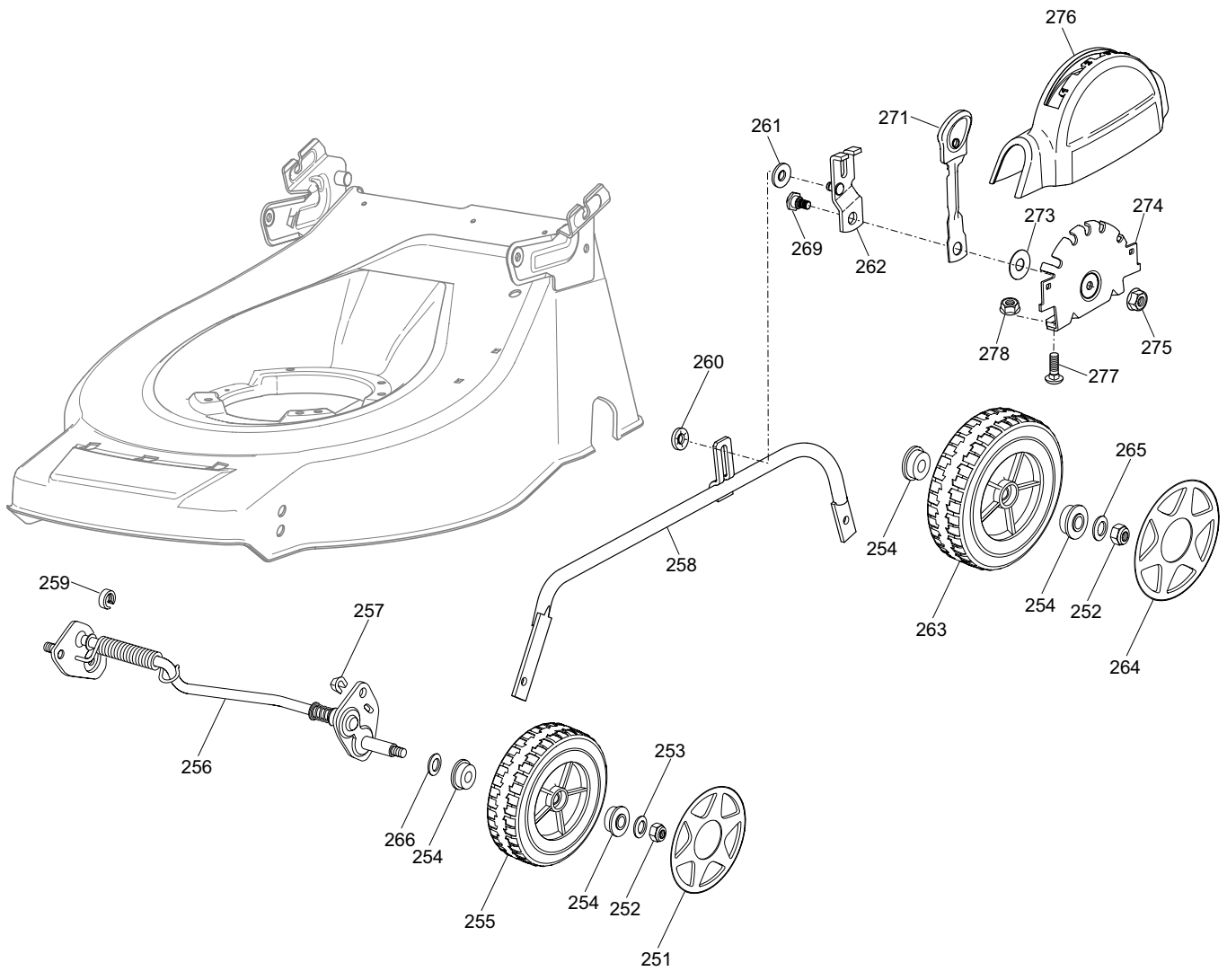
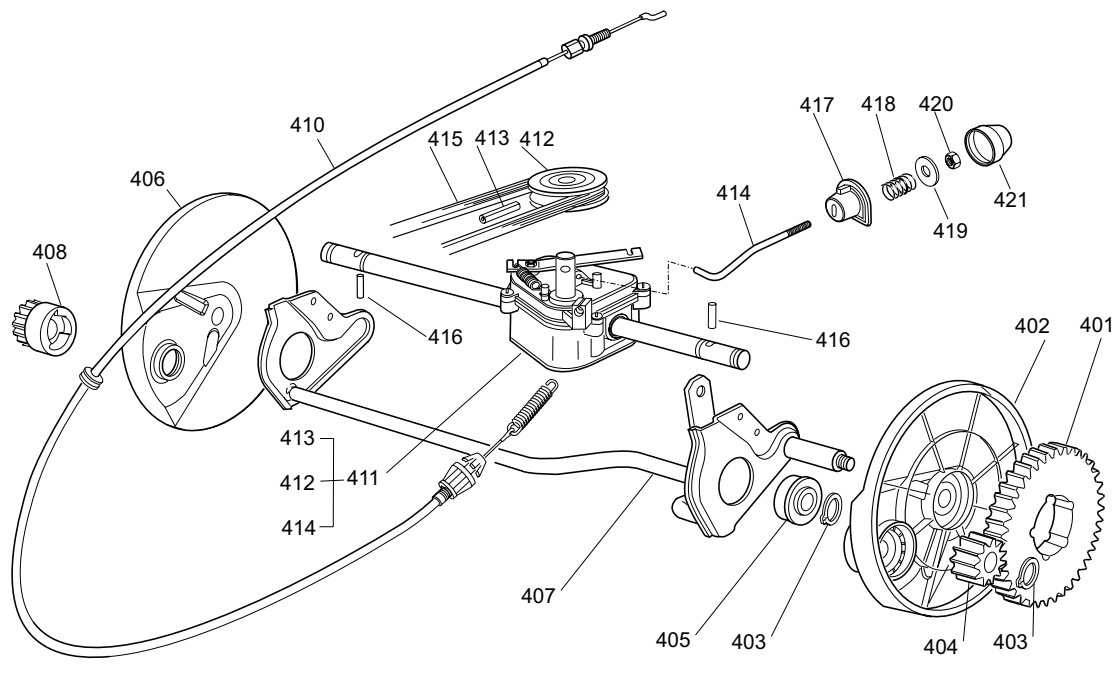


Ausgabe Issue 2006- 1		Bild Nr Picture No B106		VARIOLUX 48 BC- 48 BCA- 48 BCAE MESSER GRASFANGKORB		VARIOLUX 48 BC- 48 BCA- 48 BCAE BLADE GRASS BOX		Seite Page 40	
Pos. Fig.	Anzahl/Quantity				Artikel Nr. Part No	Bezeichnung	Description	Satz Kit	Anmerkung Notes
	48 BC	48 BCA	48 BCAE						
7	1	1			1136-1694-01	Haube	Cover		
7			1		1136-1695-01	Haube	Cover		
8	2	2	2		1117-3226-01	Schraube	Screw		
9	3	3	3		1136-1458-01	Schraube	Screw		
10	2	2	2		9675-0012-02	Verriegelungsscheibe	Locking washer		
11	1	1	1		1136-1731-01	Stange	Rod		
12	1	1	1		1136-1723-01	Feder- links	Spring- LH		
13	1	1	1		1136-1724-01	Feder- rechts	Spring- RH		
14	1	1	1		1136-1698-01	Halter	Support		
15	1	1	1		1136-1736-01	Klappe	Rear flap		
101			1		1136-0627-01	Schalter	Switch		
102			1		1136-1684-01	Kabelbündel	Wire harness		
107			1		1136-1320-01	Batterie	Battery		
108			1		1136-1334-01	Deckel	Cover		
109			1		1136-1321-01	Ladegerät	Charger		
231	1	1	1		1136-1338-01	Deflektor	Deflector		
501 A	1				1111-9743-01	Nabe	Hub		
501 B		1	1		1111-9744-01	Nabe m. Scheibe	Hub w. pulley		
502	1	1	1		1111-9741-01	Messer	Blade		
503	1	1	1		1136-0083-01	Federscheibe	Elastic washer		
504	1	1	1		1136-0015-01	Scheibe	Washer		
505	1	1	1		9987-5251-12	Schraube	Screw		
506	1	1	1		9600-0014-00	Keil	Key		
551	1	1	1		1136-1729-01	Profil- rechts	Profile- RH		
552	1	1	1		1136-1727-01	Graskorb- rechts	Grassbox lower- RH		
553	1	1	1		1136-1728-01	Graskorb- links	Grassbox lower- LH		
554	1	1	1		1136-1730-01	Profil- links	Profile- LH		
555	1	1	1		1136-1726-01	Graskorb- Oberteil	Grassbox- upper		





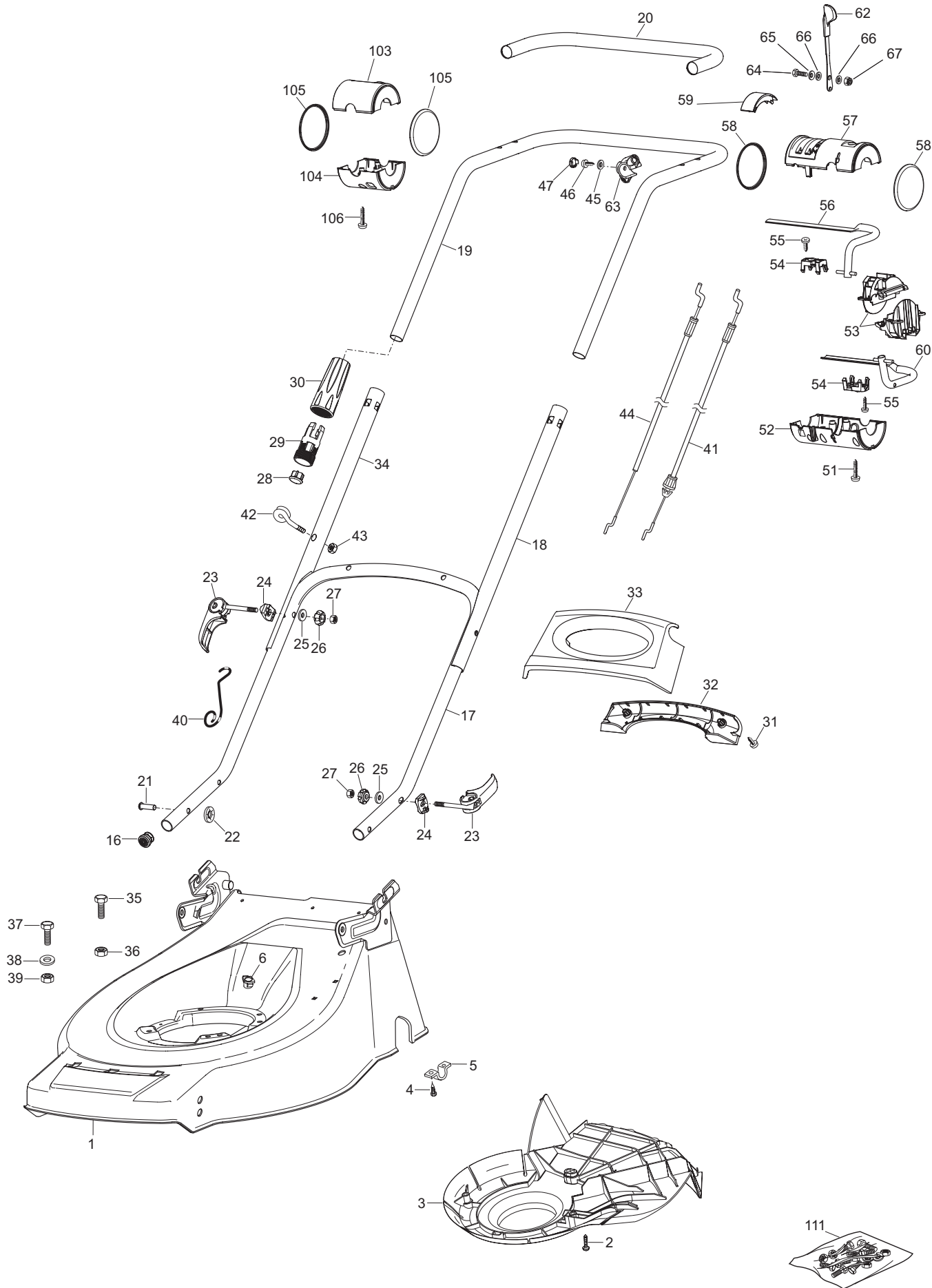
Ausgabe Issue		Bild Nr Picture No		VARIOLUX 48 BC RADAUFHÄNGUNG		VARIOLUX 48 BC WHEEL SUSPENSION		Seite Page	
2006- 1		B107						42	
Pos. Fig.	Anzahl/Quantity				Artikel Nr. Part No	Bezeichnung	Description	Satz Kit	Anmerkung Notes
251	2			1136-1701-01	Radkappe- grau	Hub cap- grey			
252	4			9747-0831-02	Mutter	Lock nut			
253	4			9699-0090-02	Scheibe	Flat washer			
254	8			1136-0655-01	Kugellager	Ball bearing			
255	2			1136-1520-01	Rad	Wheel			
256	1			1136-1357-01	Radachse- vorne	Wheel axle- front			
257	2			1136-0009-01	Schließplatte	Lock plate			
258	1			1136-1759-01	Höhenverstellstange	Height adjust rod			
259	1			1136-0658-01	Distanzring	Spacer			
260	1			9675-0009-02	Verriegelungsscheibe	Starlock			
261	1			1136-0006-01	Federscheibe	Elastic washer			
262	1			1136-1757-01	Halter	Attachment			
263	2			1136-0772-01	Rad	Wheel			
264	2			1136-1702-01	Radkappe- grau	Hub cap- grey			
266	4			1136-0609-01	Elastische Scheibe	Elastic washer			
269	1			1136-1732-01	Schulter-schraube	Shoulder bolt			
271	1			1136-1756-01	Höhenverstellhebel	Height adjust lever			
273	1			1136-0089-01	Scheibe	Washer			
274	1			1136-1740-01	Sektor	Height adjust sector			
275	1			9739-0831-22	Mutter	Nut			
276	1			1136-1693-01	Deckel	Cover			
277	2			9898-0616-16	Schraube	Screw			
278	2			9739-0631-22	Mutter	Nut			
281	1			1136-0729-01	Hinterradachse	Rear wheel axle			
282	1			1136-0657-01	Distanzring	Spacer			
283	4			9847-8119-16	Schraube	Screw			
284	2			1136-0681-01	Platte	Plate			
285	1			1136-0636-01	Buchse- links	Bush- LH			
286	1			1136-0635-01	Buchse- rechts	Bush- RH			





Ausgabe Issue 2006- 1		Bild Nr Picture No B103		VARIOLUX 48 BCA- 48 BCAE RADAUFHÄNGUNG GETRIEBE		VARIOLUX 48 BCA- 48 BCAE WHEEL SUSPENSION TRANSMISSION		Seite Page 44	
Pos. Fig.	Anzahl/Quantity				Artikel Nr. Part No	Bezeichnung	Description	Satz Kit	Anmerkung Notes
	48 BCA	48 BCAE							
251	2	2			1136-1701-01	Radkappe- grau	Hub cap- grey		
252	4	4			9747-0831-02	Mutter	Lock nut		
253	2	2			9699-0090-02	Scheibe	Flat washer		
254	8	8			1136-0655-01	Kugellager	Ball bearing		
255	2	2			1136-1520-01	Rad	Wheel		
256	1	1			1136-1357-01	Radachse- vorne	Wheel axle- front		
257	2	2			1136-0009-01	Schließplatte	Lock plate		
258	1	1			1136-1759-01	Höhenverstellstange	Height adjust rod		
259	1	1			1136-0658-01	Distanzring	Spacer		
260	1	1			9675-0009-02	Verriegelungsscheibe	Starlock		
261	1	1			1136-0006-01	Federscheibe	Elastic washer		
262	1	1			1136-1757-01	Halter	Attachment		
263	2	2			1136-0772-01	Rad	Wheel		
264	2	2			1136-1702-01	Radkappe- grau	Hub cap- grey		
265	2	2			1136-0006-01	Federscheibe	Elastic washer		
266	2	2			1136-0609-01	Elastische Scheibe	Elastic washer		
269	1	1			1136-1732-01	Schulter schraube	Shoulder bolt		
271	1	1			1136-1756-01	Höhenverstellhebel	Height adjust lever		
273	1	1			1136-0089-01	Scheibe	Washer		
274	1	1			1136-1740-01	Sektor	Height adjust sector		
275	1	1			9739-0831-22	Mutter	Nut		
276	1	1			1136-1693-01	Deckel	Cover		
277	2	2			9898-0616-16	Schraube	Screw		
278	2	2			9739-0631-22	Mutter	Nut		
401	2	2			1136-0653-01	Kranz	Ring gear		
402	1	1			1136-0690-01	Radschutz- links	Wheel protection- LH		
403	4	4			9650-0012-04	Seegersicherung	Circlip		
404	1	1			1136-0685-01	Ritzel- links	Pinion- LH		
405	2	2			1136-0632-01	Lager	Bearing		
406	1	1			1136-0689-01	Radschutz- rechts	Wheel protection- RH		
407	1	1			1136-0713-01	Hinterradachse	Rear wheel axle		
408	1	1			1136-0684-01	Ritzel- rechts	Pinion- RH		
410	1	1			1136-1748-01	Kupplungsdraht	Clutch cable		
411	1	1			1136-1456-01	Getriebe Kpl (schw)	Gearbox assy (black)		
412	1	1			1136-0692-01	Riemenscheibe	Pulley		
413	1	1			1136-0612-01	Stift	Pin		
414	1	1			1136-1454-01	Verstellstange	Adjustment rod		
415	1	1			1111-9745-01	Riemen	Belt		
416	2	2			1136-0697-01	Stift	Pin		
417	1	1			1136-0638-01	Buchse	Bush		
418	1	1			1136-0668-01	Feder	Spring		
419	1	1			1136-0091-01	Scheibe	Washer		
420	1	1			9747-0631-02	Mutter	Lock nut		
421	1	1			1136-0081-01	Nabenkapsel	Hub cap		

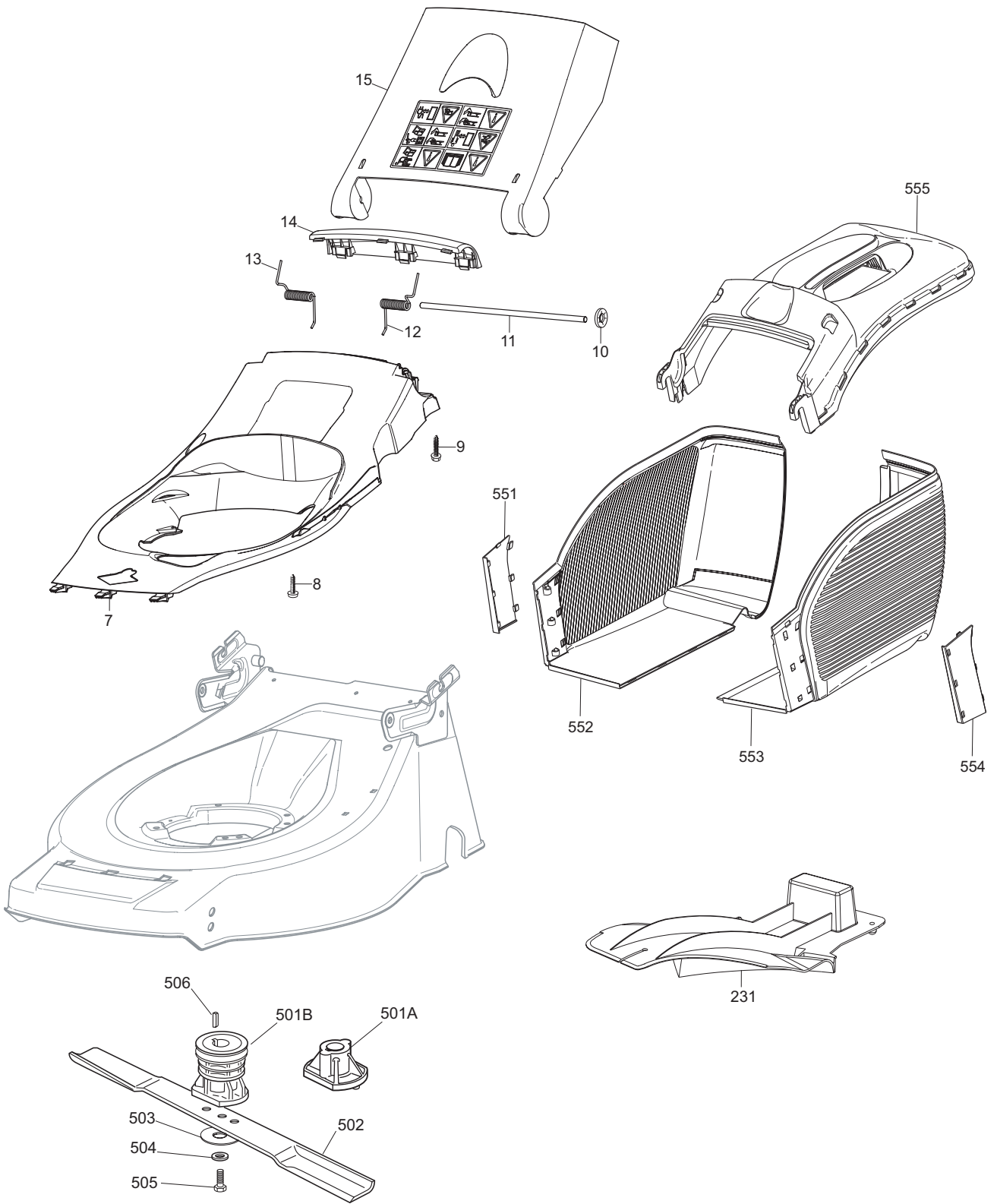
X



B109

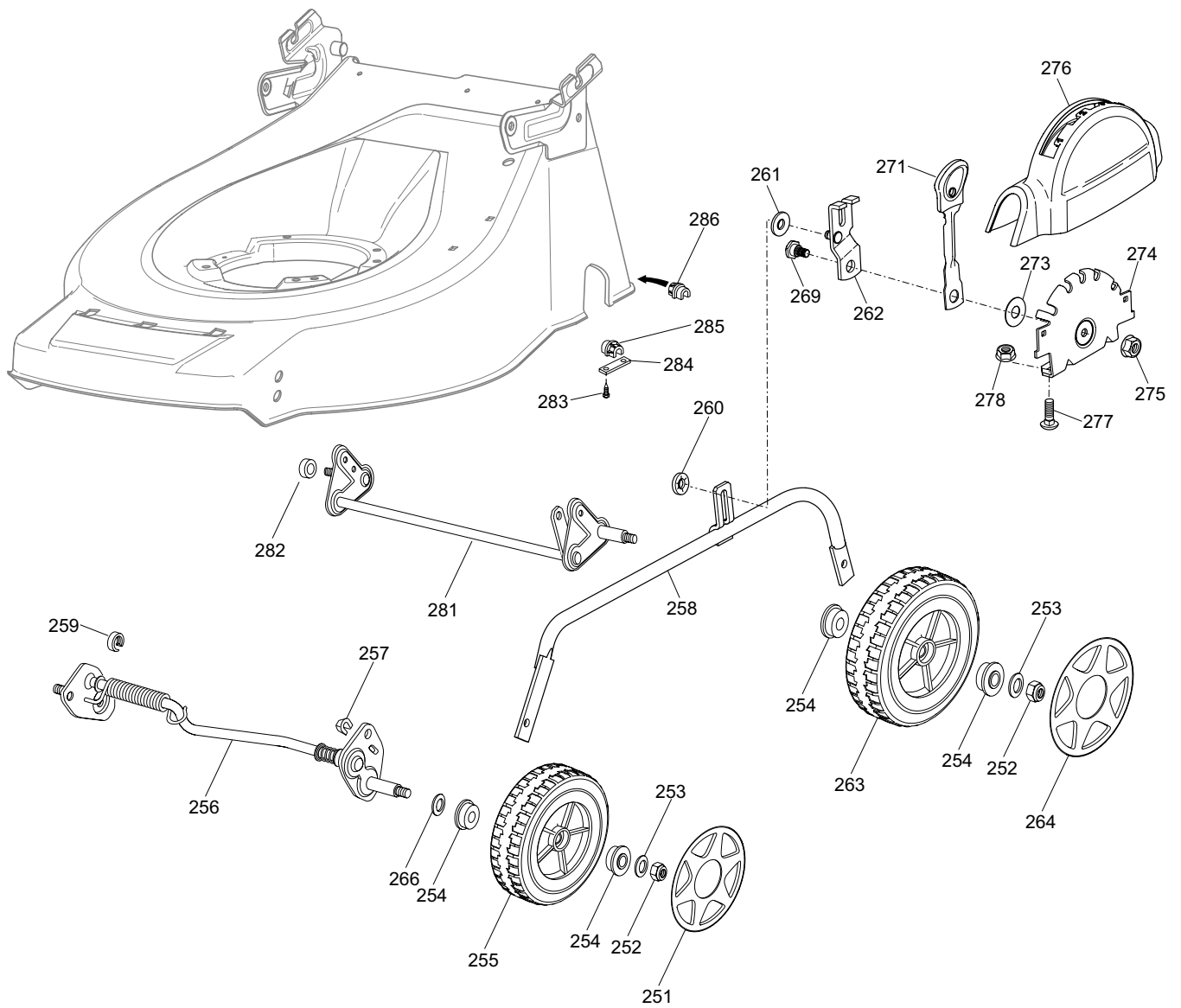


Ausgabe Issue 2006-1		Bild Nr Picture No B109		VARIOLUX 53 BC H- 53 BCA H CHASSIE HOLM		VARIOLUX 53 BC H- 53 BCA H CHASSIS HANDLE		Seite Page 46	
Pos. Fig.	Anzahl/Quantity			Artikel Nr. Part No	Bezeichnung	Description	Satz Kit	Anmerkung Notes	
	53 BCH	53 BCAH							
	1	1		1136-1754-01	Gehäuse.....	Deck.....			
	2	3		1136-0615-01	Schraube.....	Screw.....			
	3	1		1136-0645-01	Schutz.....	Protection.....			
	4	4		9847-8119-16	Schraube.....	Screw.....			
	5		2	1136-0682-01	Platte.....	Plate.....			
	6	1	1	1136-0665-01	Gummeinsatz.....	Rubber insert.....			
	16	2	2	1136-0061-01	Propfen.....	Cap.....			
	17	1	1	1136-1761-01	Holm- Unterteil.....	Handle- lower.....			
	18	1	1	1136-1765-01	Holmrohr.....	Handle tube.....			
	19	1	1	1136-1763-01	Holm- Oberteil.....	Handle- upper.....			
	20	1	1	1136-1716-01	Handgriff.....	Handgrip.....			
	21	2	2	1136-1733-01	Bolzen.....	Pin.....			
	22	2	2	9675-0012-02	Verriegelungsscheibe.....	Locking washer.....			
	23	4	4	1136-1755-01	Hebel.....	Handle lever.....			
	24	4	4	1136-1738-01	Scheibe.....	Washer.....			
	25	4	4	1136-0309-01	Scheibe.....	Washer.....			
	26	4	4	1136-1721-01	Schloßrad.....	Locking knob.....			
	27	4	4	9799-0831-02	Mutter.....	Nut.....			
	28	2	2	1136-1746-01	Gummistopfen.....	Cap.....			
	29	2	2	1136-1709-01	Ringmutter.....	Ring nut.....			
	30	2	2	1136-1708-01	Griff.....	Knob.....			
X	31	2	2	1136-1982-01	Schraube.....	Screw.....			
	32	1	1	1136-1720-01	Griff- untere.....	Knob- lower.....			
	33	1	1	1136-1719-01	Griff- obere.....	Knob- upper.....			
	34	1	1	1136-1762-01	Holmrohr.....	Handle tube.....			
	35	2	2	9997-0835-16	Schraube.....	Screw.....		L = 35 mm	
	36	2	2	9739-0831-22	Mutter.....	Nut.....			
	37	1	1	9997-0835-16	Schraube.....	Screw.....		L = 35 mm	
	38	1	1	9699-0090-02	Scheibe.....	Flat washer.....			
	39	1	1	9747-0831-02	Mutter.....	Lock nut.....			
	40	1	1	1136-1722-01	Seilführer.....	Guide spring.....			
	41	1	1	1136-1751-01	Motorbremsdraht.....	Engine brake cable.....			
	42	1	1	1136-1343-01	Seilöse.....	Rope guide.....			
	43	1	1	9747-0531-02	Mutter.....	Nut.....			
	44	1	1	1136-0765-01	Gasdraht.....	Throttle cable.....			
	45	1	1	9699-0028-02	Scheibe.....	Flat washer.....			
	46	1	1	1136-1680-01	Schraube.....	Screw.....			
	47	1	1	1136-1747-01	Deckel.....	Cap.....			
X	51	6	6	1136-1982-01	Schraube.....	Screw.....			
	52	1	1	1136-1710-01	Schutz.....	Protection.....			
	53	1	1	1136-1743-01	Stütz.....	Support.....			
	54	1	2	1136-1744-01	Stütz.....	Support.....			
	55	2	4	9836-9116-12	Schraube.....	Screw.....			
	56	1	1	1136-1717-01	Regulierbügel.....	Control lever.....			
	57	1	1	1136-1712-01	Schutz.....	Protection.....			
	58	2	2	1136-1692-01	Deckel.....	Cap.....			
	59	1	1	1136-1734-01	Deckel.....	Cover plate.....			
	60		1	1136-1718-01	Regulierbügel.....	Control lever.....			
	62	1	1	1136-1766-01	Gashebel.....	Throttle lever.....			
	63	1	1	1136-1742-01	Stütz.....	Support.....			
	64	1	1	9997-0625-16	Schraube.....	Screw.....			
	65	1	1	1136-0608-01	Scheibe.....	Washer.....			
	66	2	2	9699-0060-02	Scheibe.....	Flat washer.....			
	67	1	1	9747-0631-02	Mutter.....	Lock nut.....			
	103	1	1	1136-1713-01	Schutz.....	Protection.....			
	104	1	1	1136-1711-01	Schutz.....	Protection.....			
	105	2	2	1136-1692-01	Deckel.....	Cap.....			
X	106	4	4	1136-1982-01	Schraube.....	Screw.....			
	111	1	1	1136-1768-01	Schraubensatz.....	Screw set.....			



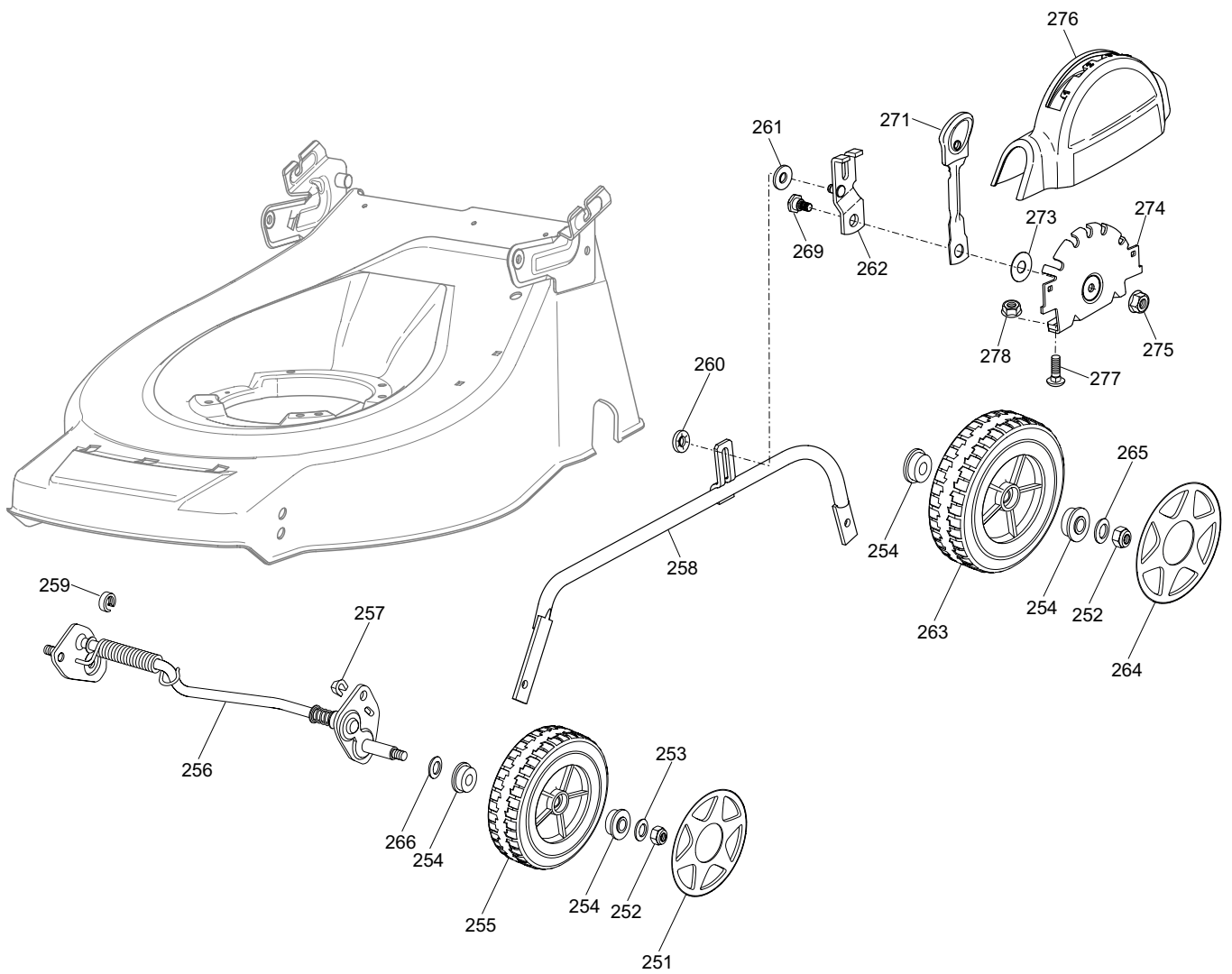
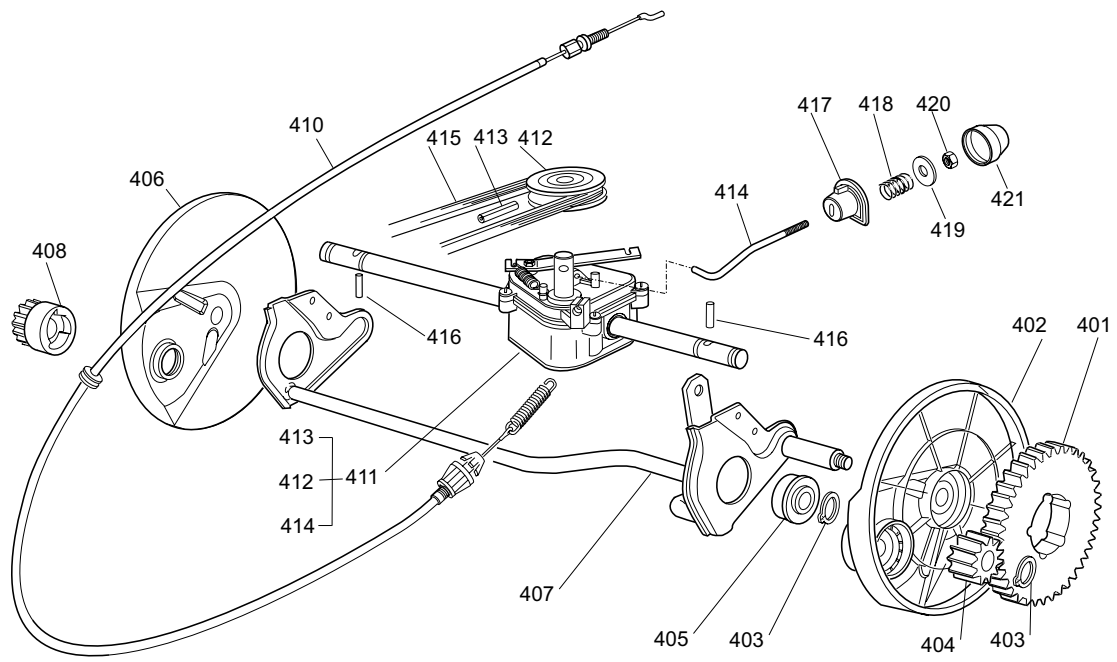


Ausgabe Issue 2006- 1		Bild Nr Picture No B111		VARIOLUX 53 BC H- 53 BCA H MESSER GRASFANGKORB		VARIOLUX 53 BC H- 53 BCA H BLADE GRASS BOX		Seite Page 48	
Pos. Fig.	Anzahl/Quantity			Artikel Nr. Part No	Bezeichnung	Description	Satz Kit	Anmerkung Notes	
	53 BCH	53 BCAH							
7	1	1		1136-1696-01	Haube	Cover			
8	2	2		1117-3226-01	Schraube	Screw			
9	3	3		1136-1458-01	Schraube	Screw			
10	2	2		9675-0012-02	Verriegelungsscheibe	Locking washer			
11	1	1		1136-1731-01	Stange	Rod			
12	1	1		1136-1723-01	Feder- links	Spring- LH			
13	1	1		1136-1724-01	Feder- rechts	Spring- RH			
14	1	1		1136-1698-01	Halter	Support			
15	1	1		1136-1736-01	Klappe	Rear flap			
231	1	1		1136-0656-01	Deflektor	Deflector			
501 A	1			1111-9743-01	Nabe	Hub			
501 B		1		1111-9744-01	Nabe m. Scheibe	Hub w. pulley			
502	1	1		1111-9726-01	Messer	Blade			
503	1	1		1136-0083-01	Federscheibe	Elastic washer			
504	1	1		1136-0015-01	Scheibe	Washer			
505	1	1		9987-5251-12	Schraube	Screw			
506	1	1		9600-0014-00	Keil	Key			
551	1	1		1136-1729-01	Profil- rechts	Profile- RH			
552	1	1		1136-1727-01	Graskorb- rechts	Grassbox lower- RH			
553	1	1		1136-1728-01	Graskorb- links	Grassbox lower- LH			
554	1	1		1136-1730-01	Profil- links	Profile- LH			
555	1	1		1136-1726-01	Graskorb- Oberteil	Grassbox- upper			



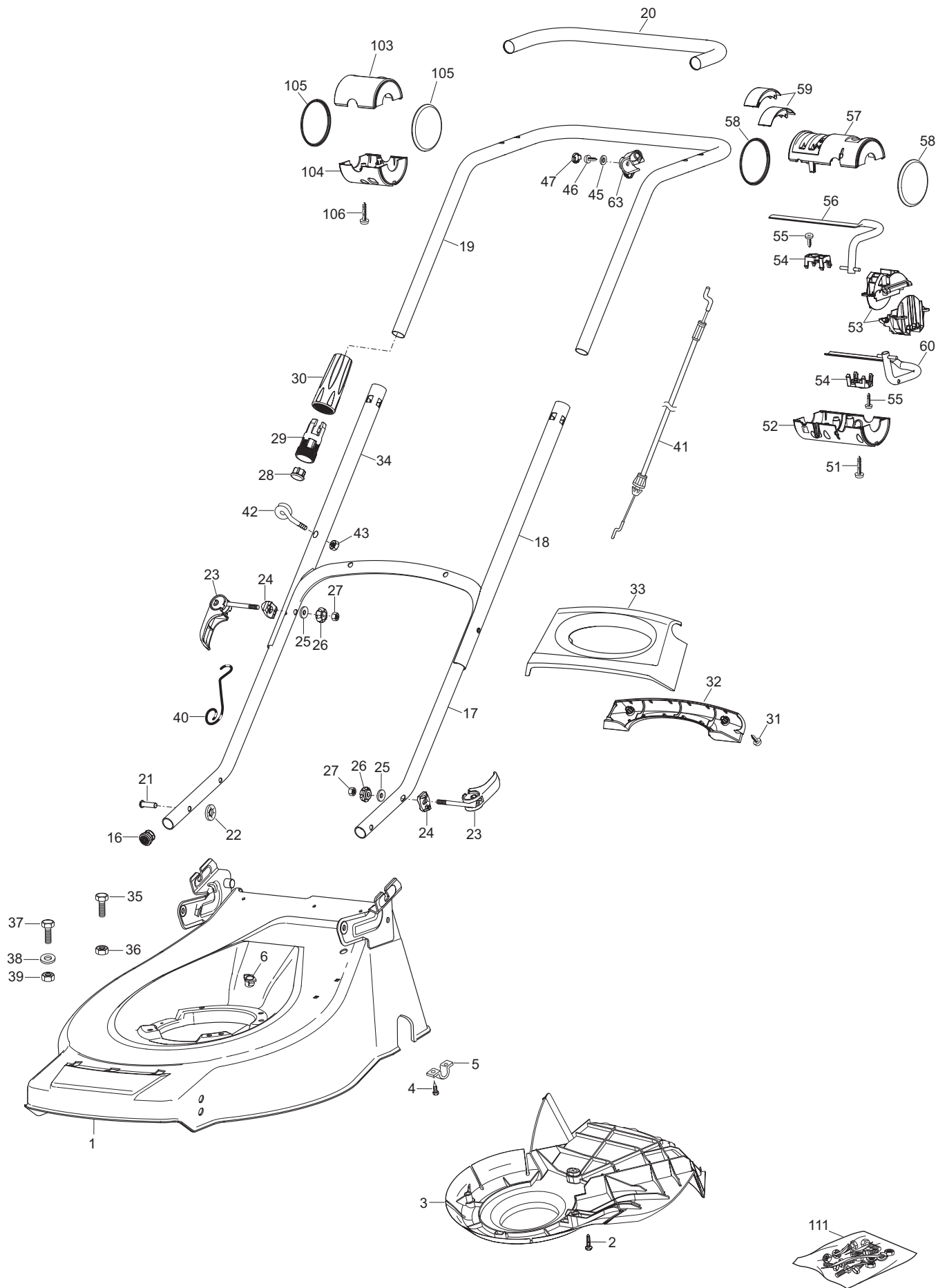


Ausgabe Issue		Bild Nr Picture No		VARIOLUX 53 BC H RADAUFHÄNGUNG		VARIOLUX 53 BC H WHEEL SUSPENSION		Seite Page	
2006- 1		B107						50	
Pos. Fig.	Anzahl/Quantity				Artikel Nr. Part No	Bezeichnung	Description	Satz Kit	Anmerkung Notes
251	2			1136-1701-01	Radkappe- grau	Hub cap- grey			
252	4			9747-0831-02	Mutter	Lock nut			
253	4			9699-0090-02	Scheibe	Flat washer			
254	8			1136-0655-01	Kugellager	Ball bearing			
255	2			1136-1520-01	Rad	Wheel			
256	1			1136-0712-01	Vorderradachse	Front wheel axle			
257	2			1136-0009-01	Schließplatte	Lock plate			
258	1			1136-1758-01	Höhenverstellstange	Height adjust rod			
259	1			1136-0658-01	Distanzring	Spacer			
260	1			9675-0009-02	Verriegelungsscheibe	Starlock			
261	1			1136-0006-01	Federscheibe	Elastic washer			
262	1			1136-1757-01	Halter	Attachment			
263	2			1136-0772-01	Rad	Wheel			
264	2			1136-1702-01	Radkappe- grau	Hub cap- grey			
266	4			1136-0609-01	Elastische Scheibe	Elastic washer			
269	1			1136-1732-01	Schulter schraube	Shoulder bolt			
271	1			1136-1756-01	Höhenverstellhebel	Height adjust lever			
273	1			1136-0089-01	Scheibe	Washer			
274	1			1136-1740-01	Sektor	Height adjust sector			
275	1			9739-0831-22	Mutter	Nut			
276	1			1136-1693-01	Deckel	Cover			
277	2			9898-0616-16	Schraube	Screw			
278	2			9739-0631-22	Mutter	Nut			
281	1			1136-0729-01	Hinterradachse	Rear wheel axle			
282	1			1136-0657-01	Distanzring	Spacer			
283	4			9847-8119-16	Schraube	Screw			
284	2			1136-0681-01	Platte	Plate			
285	1			1136-0636-01	Buchse- links	Bush- LH			
286	1			1136-0635-01	Buchse- rechts	Bush- RH			



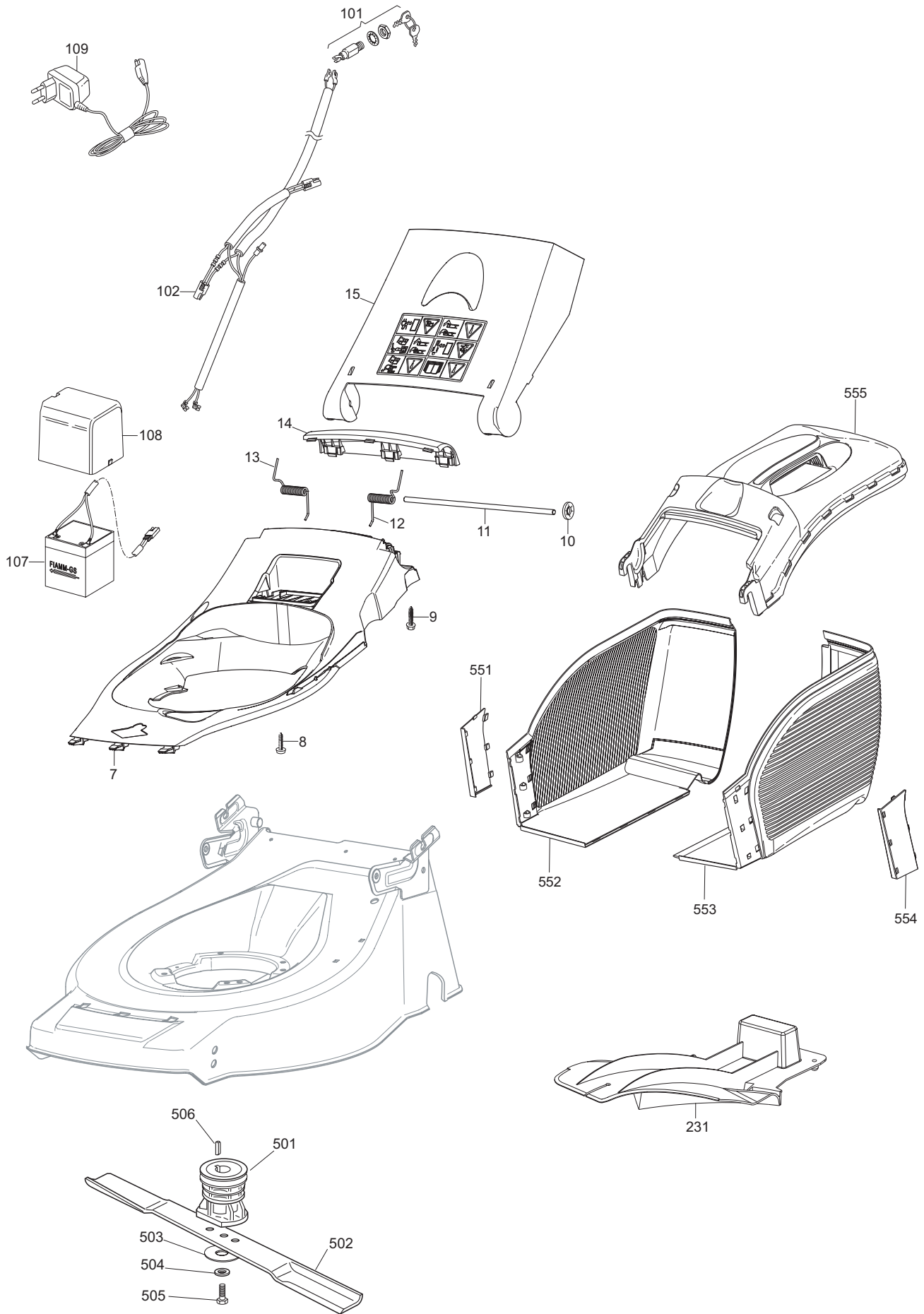


Ausgabe Issue 2006- 1		Bild Nr Picture No B103		VARIOLUX 53 BCA H RADAUFHÄNGUNG GETRIEBE		VARIOLUX 53 BCA H WHEEL SUSPENSION TRANSMISSION		Seite Page 52	
Pos. Fig.	Anzahl/Quantity				Artikel Nr. Part No	Bezeichnung	Description	Satz Kit	Anmerkung Notes
251	2				1136-1701-01	Radkappe- grau	Hub cap- grey		
252	4				9747-0831-02	Mutter	Lock nut		
253	2				9699-0090-02	Scheibe	Flat washer		
254	8				1136-0655-01	Kugellager	Ball bearing		
255	2				1136-1520-01	Rad	Wheel		
256	1				1136-0712-01	Vorderradachse	Front wheel axle		
257	2				1136-0009-01	Schließplatte	Lock plate		
258	1				1136-1758-01	Höhenverstellstange	Height adjust rod		
259	1				1136-0658-01	Distanzring	Spacer		
260	1				9675-0009-02	Verriegelungsscheibe	Starlock		
261	1				1136-0006-01	Federscheibe	Elastic washer		
262	1				1136-1757-01	Halter	Attachment		
263	2				1136-0772-01	Rad	Wheel		
264	2				1136-1702-01	Radkappe- grau	Hub cap- grey		
265	2				1136-0006-01	Federscheibe	Elastic washer		
266	2				1136-0609-01	Elastische Scheibe	Elastic washer		
269	1				1136-1732-01	Schulter schraube	Shoulder bolt		
271	1				1136-1756-01	Höhenverstellhebel	Height adjust lever		
273	1				1136-0089-01	Scheibe	Washer		
274	1				1136-1740-01	Sektor	Height adjust sector		
275	1				9739-0831-22	Mutter	Nut		
276	1				1136-1693-01	Deckel	Cover		
277	2				9898-0616-16	Schraube	Screw		
278	2				9739-0631-22	Mutter	Nut		
401	2				1136-0653-01	Kranz	Ring gear		
402	1				1136-0690-01	Radschutz- links	Wheel protection- LH		
403	4				9650-0012-04	Seegersicherung	Circlip		
404	1				1136-0685-01	Ritzel- links	Pinion- LH		
405	2				1136-0632-01	Lager	Bearing		
406	1				1136-0689-01	Radschutz- rechts	Wheel protection- RH		
407	1				1136-0713-01	Hinterradachse	Rear wheel axle		
408	1				1136-0684-01	Ritzel- rechts	Pinion- RH		
410	1				1136-1748-01	Kupplungsdraht	Clutch cable		
411	1				1136-1456-01	Getriebe Kpl (schw)	Gearbox assy (black)		
412	1				1136-0692-01	Riemenscheibe	Pulley		
413	1				1136-0612-01	Stift	Pin		
414	1				1136-1454-01	Verstellstange	Adjustment rod		
415	1				1111-9746-01	Riemen	Belt		
416	2				1136-0697-01	Stift	Pin		
417	1				1136-0638-01	Buchse	Bush		
418	1				1136-0668-01	Feder	Spring		
419	1				1136-0091-01	Scheibe	Washer		
420	1				9747-0631-02	Mutter	Lock nut		
421	1				1136-0081-01	Nabenkapsel	Hub cap		





Ausgabe Issue 2006- 1		Bild Nr Picture No B105		VARIOLUX 53 BCAE CHASSIE HOLM		VARIOLUX 53 BCAE CHASSIS HANDLE		Seite Page 54	
Pos. Fig.	Anzahl/Quantity				Artikel Nr. Part No	Bezeichnung	Description	Satz Kit	Anmerkung Notes
	1				1136-1754-01	Gehäuse.....	Deck.....		
	2	3			1136-0615-01	Schraube.....	Screw.....		
	3	1			1136-0645-01	Schutz.....	Protection.....		
	4	4			9847-8119-16	Schraube.....	Screw.....		
	5	2			1136-0682-01	Platte.....	Plate.....		
	6	1			1136-0665-01	Gummeinsatz.....	Rubber insert.....		
	16	2			1136-0061-01	Propfen.....	Cap.....		
	17	1			1136-1761-01	Holm- Unterteil.....	Handle- lower.....		
	18	1			1136-1765-01	Holmrohr.....	Handle tube.....		
	19	1			1136-1763-01	Holm- Oberteil.....	Handle- upper.....		
	20	1			1136-1716-01	Handgriff.....	Handgrip.....		
	21	2			1136-1733-01	Bolzen.....	Pin.....		
	22	2			9675-0012-02	Verriegelungsscheibe.....	Locking washer.....		
	23	4			1136-1755-01	Hebel.....	Handle lever.....		
	24	4			1136-1738-01	Scheibe.....	Washer.....		
	25	4			1136-0309-01	Scheibe.....	Washer.....		
	26	4			1136-1721-01	Schloßbrad.....	Locking knob.....		
	27	4			9799-0831-02	Mutter.....	Nut.....		
	28	2			1136-1746-01	Gummistopfen.....	Cap.....		
	29	2			1136-1709-01	Ringmutter.....	Ring nut.....		
	30	2			1136-1708-01	Griff.....	Knob.....		
X	31	2			1136-1982-01	Schraube.....	Screw.....		
	32	1			1136-1720-01	Griff- untere.....	Knob- lower.....		
	33	1			1136-1719-01	Griff- obere.....	Knob- upper.....		
	34	1			1136-1762-01	Holmrohr.....	Handle tube.....		
	35	2			9997-0830-16	Schraube.....	Screw.....		L = 30 mm
	36	2			9739-0831-22	Mutter.....	Nut.....		
	37	1			9997-0860-16	Schraube.....	Screw.....		L = 60 mm
	38	1			9699-0090-02	Scheibe.....	Flat washer.....		
	39	1			9747-0831-02	Mutter.....	Lock nut.....		
	40	2			1136-1722-01	Seilführer.....	Guide spring.....		
	41	1			1136-1752-01	Motorbremsdraht.....	Engine brake cable.....		
	42	1			1136-1343-01	Seilöse.....	Rope guide.....		
	43	1			9747-0531-02	Mutter.....	Nut.....		
	45	1			9699-0028-02	Scheibe.....	Flat washer.....		
	46	1			1136-1680-01	Schraube.....	Screw.....		
	47	1			1136-1747-01	Deckel.....	Cap.....		
X	51	6			1136-1982-01	Schraube.....	Screw.....		
	52	1			1136-1710-01	Schutz.....	Protection.....		
	53	1			1136-1743-01	Stütz.....	Support.....		
	54	2			1136-1744-01	Stütz.....	Support.....		
	55	4			9836-9116-12	Schraube.....	Screw.....		
	56	1			1136-1717-01	Regulierbügel.....	Control lever.....		
	57	1			1136-1712-01	Schutz.....	Protection.....		
	58	2			1136-1692-01	Deckel.....	Cap.....		
	59	2			1136-1734-01	Deckel.....	Cover plate.....		
	60	1			1136-1718-01	Regulierbügel.....	Control lever.....		
	63	1			1136-1742-01	Stütz.....	Support.....		
	103	1			1136-1715-01	Schutz.....	Protection.....		
	104	1			1136-1711-01	Schutz.....	Protection.....		
	105	2			1136-1692-01	Deckel.....	Cap.....		
X	106	4			1136-1982-01	Schraube.....	Screw.....		
	111	1			1136-1768-01	Schraubensatz.....	Screw set.....		

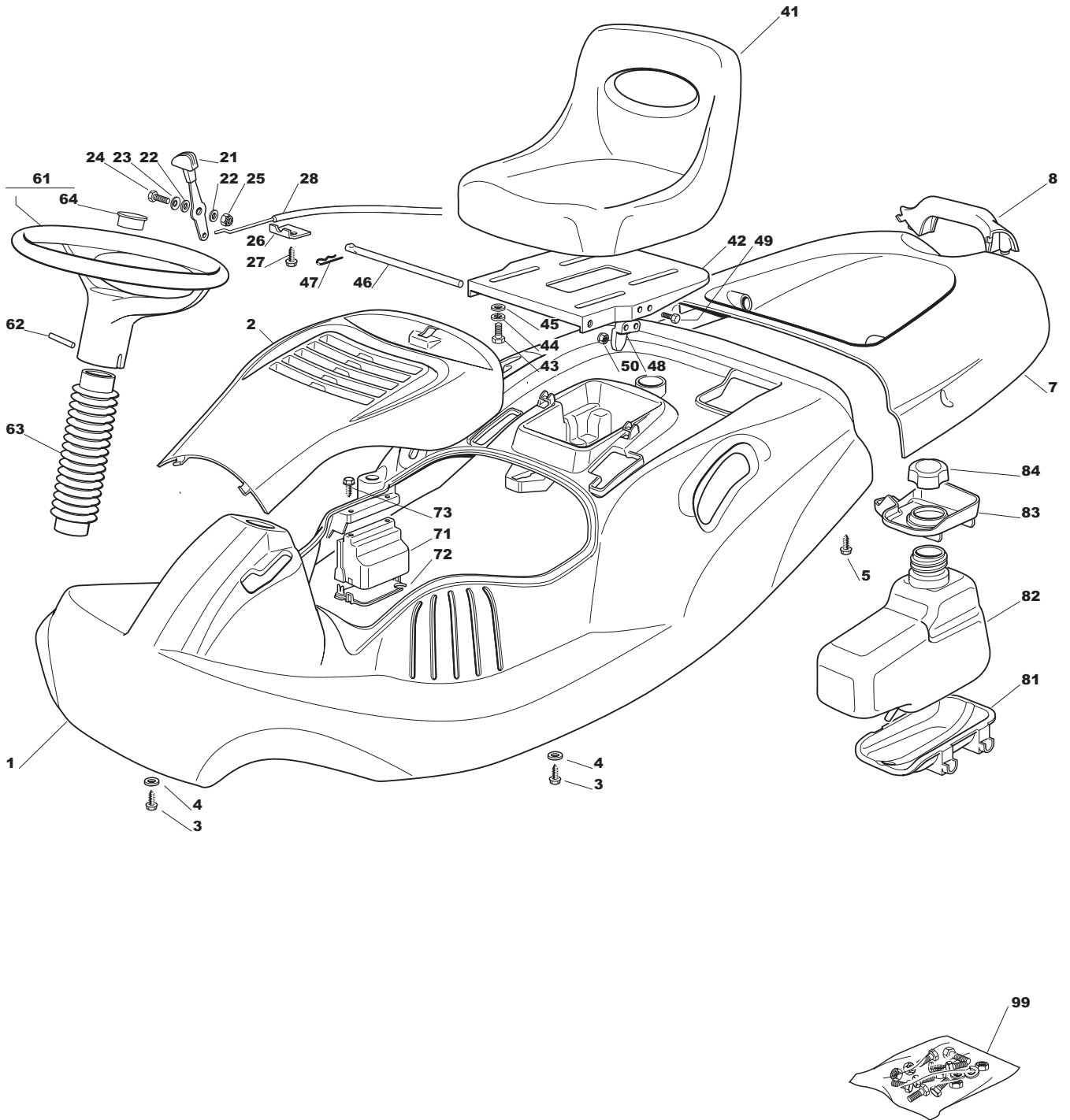




Ausgabe Issue 2006- 1		Bild Nr Picture No B112		VARIOLUX 53 BCAE MESSER GRASFANGKORB		VARIOLUX 53 BCAE BLADE GRASS BOX		Seite Page 56	
Pos. Fig.	Anzahl/Quantity				Artikel Nr. Part No	Bezeichnung	Description	Satz Kit	Anmerkung Notes
7	1				1136-1697-01	Haube	Cover		
8	2				1117-3226-01	Schraube	Screw		
9	3				1136-1458-01	Schraube	Screw		
10	2				9675-0012-02	Verriegelungsscheibe	Locking washer		
11	1				1136-1731-01	Stange	Rod		
12	1				1136-1723-01	Feder- links	Spring- LH		
13	1				1136-1724-01	Feder- rechts	Spring- RH		
14	1				1136-1698-01	Halter	Support		
15	1				1136-1736-01	Klappe	Rear flap		
101	1				1136-0627-01	Schalter	Switch		
102	1				1136-1684-01	Kabelbündel	Wire harness		
107	1				1136-1320-01	Batterie	Battery		
108	1				1136-1334-01	Deckel	Cover		
109	1				1136-1321-01	Ladegerät	Charger		
231	1				1136-0656-01	Deflektor	Deflector		
501	1				1111-9744-01	Nabe m. Scheibe	Hub w. pulley		
502	1				1111-9726-01	Messer	Blade		
503	1				1136-0083-01	Federscheibe	Elastic washer		
504	1				1136-0015-01	Scheibe	Washer		
505	1				9987-5251-12	Schraube	Screw		
506	1				9600-0014-00	Keil	Key		
551	1				1136-1729-01	Profil- rechts	Profile- RH		
552	1				1136-1727-01	Graskorb- rechts	Grassbox lower- RH		
553	1				1136-1728-01	Graskorb- links	Grassbox lower- LH		
554	1				1136-1730-01	Profil- links	Profile- LH		
555	1				1136-1726-01	Graskorb- Oberteil	Grassbox- upper		



Ausgabe Issue 2006- 1		Bild Nr Picture No B103		VARIOLUX 53 BCAE RADAUFHÄNGUNG GETRIEBE		VARIOLUX 53 BCAE WHEEL SUSPENSION TRANSMISSION		Seite Page 58	
Pos. Fig.	Anzahl/Quantity				Artikel Nr. Part No	Bezeichnung	Description	Satz Kit	Anmerkung Notes
251	2				1136-1701-01	Radkappe- grau	Hub cap- grey		
252	4				9747-0831-02	Mutter	Lock nut		
253	2				9699-0090-02	Scheibe	Flat washer		
254	8				1136-0655-01	Kugellager	Ball bearing		
255	2				1136-1520-01	Rad	Wheel		
256	1				1136-0712-01	Vorderradachse	Front wheel axle		
257	2				1136-0009-01	Schließplatte	Lock plate		
258	1				1136-1758-01	Höhenverstellstange	Height adjust rod		
259	1				1136-0658-01	Distanzring	Spacer		
260	1				9675-0009-02	Verriegelungsscheibe	Starlock		
261	1				1136-0006-01	Federscheibe	Elastic washer		
262	1				1136-1757-01	Halter	Attachment		
263	2				1136-0772-01	Rad	Wheel		
264	2				1136-1702-01	Radkappe- grau	Hub cap- grey		
265	2				1136-0006-01	Federscheibe	Elastic washer		
266	2				1136-0609-01	Elastische Scheibe	Elastic washer		
269	1				1136-1732-01	Schulterschraube	Shoulder bolt		
271	1				1136-1756-01	Höhenverstellhebel	Height adjust lever		
273	1				1136-0089-01	Scheibe	Washer		
274	1				1136-1740-01	Sektor	Height adjust sector		
275	1				9739-0831-22	Mutter	Nut		
276	1				1136-1693-01	Deckel	Cover		
277	2				9898-0616-16	Schraube	Screw		
278	2				9739-0631-22	Mutter	Nut		
401	2				1136-0653-01	Kranz	Ring gear		
402	1				1136-0690-01	Radschutz- links	Wheel protection- LH		
403	4				9650-0012-04	Seegersicherung	Circlip		
404	1				1136-0685-01	Ritzel- links	Pinion- LH		
405	2				1136-0632-01	Lager	Bearing		
406	1				1136-0689-01	Radschutz- rechts	Wheel protection- RH		
407	1				1136-0713-01	Hinterradachse	Rear wheel axle		
408	1				1136-0684-01	Ritzel- rechts	Pinion- RH		
410	1				1136-1748-01	Kupplungsdraht	Clutch cable		
411	1				1136-1456-01	Getriebe Kpl (schw)	Gearbox assy (black)		
412	1				1136-0692-01	Riemenscheibe	Pulley		
413	1				1136-0612-01	Stift	Pin		
414	1				1136-1454-01	Verstellstange	Adjustment rod		
415	1				1111-9746-01	Riemen	Belt		
416	2				1136-0697-01	Stift	Pin		
417	1				1136-0638-01	Buchse	Bush		
418	1				1136-0668-01	Feder	Spring		
419	1				1136-0091-01	Scheibe	Washer		
420	1				9747-0631-02	Mutter	Lock nut		
421	1				1136-0081-01	Nabenkapsel	Hub cap		



B077A



Ausgabe Issue 2006- 1		Bild Nr Picture No B077A		VARIOLUX 63 AME KAROSSERIE		VARIOLUX 63 AME BODY WORK		Seite Page 60	
Pos. Fig.	Anzahl/Quantity				Artikel Nr. Part No	Bezeichnung	Description	Satz Kit	Anmerkung Notes
1	1				1136-1159-01	Radkappe- rot.....	Wheel cover- red.....		
2	1				1136-1160-01	Motorkappe- rot.....	Engine cover- red.....		
3	4				9836-9635-12	Schraube.....	Screw.....		
4	4				9699-0060-02	Scheibe.....	Flat washer.....		
5	2				9836-9618-12	Schraube.....	Screw.....		
7	1				1136-1161-01	Sackkappe- rot.....	Grass catcher cover.....		
8	1				1136-0956-01	Griff.....	Handle.....		
21	1				1136-0767-01	Gashebel.....	Throttle lever.....		
22	2				9699-0060-02	Scheibe.....	Flat washer.....		
23	1				1136-0608-01	Scheibe.....	Washer.....		
24	1				9997-0625-16	Schraube.....	Screw.....		
25	1				9747-0631-02	Mutter.....	Lock nut.....		
26	1				1136-0709-01	Platte.....	Plate.....		
27	2				9847-7816-16	Schraube.....	Screw.....		
28	1				1136-1059-01	Gaskabel.....	Throttle cable.....		
41	1				1136-0920-01	Sitz.....	Seat.....		
42	1				1136-0973-01	Halter.....	Seat support.....		
43	4				9997-0820-16	• Schraube.....	• Screw.....		
44	4				9683-0030-02	• Scheibe.....	• Lock washer.....		
45	4				9699-0056-02	• Scheibe.....	• Flat washer.....		
46	1				1136-1017-01	Bolzen.....	Pin.....		
47	1				1136-0095-01	Schließnadel.....	Hair pin.....		
48	1				1136-0942-01	Nocken.....	Cam.....		
49	2				1136-0820-01	Schraube.....	Screw.....		
50	2				9747-0531-02	Mutter.....	Nut.....		
61	1				1136-1019-01	Lenkrad.....	Steering wheel.....		Inkl. 64
62	1				1136-0810-01	Stift.....	Pin.....		
63	1				1136-0982-01	Schutz.....	Guard.....		
64	1				1136-0873-01	• Stopfen.....	• Cap.....		
71	1				1136-0984-01	Schutz.....	Guard.....		
72	1				1136-0983-01	Schutz.....	Guard.....		
73	2				9847-7813-16	Schraube.....	Screw.....		
81	1				1136-1013-01	Tankhalter.....	Tank support.....		
82	1				1136-0995-01	Benzintank.....	Fuel tank.....		
83	1				1136-0981-01	Schutz.....	Guard.....		
84	1				1136-1014-01	Tankverschluß.....	Tank cap.....		
99	1				1136-1109-01	Schraubensatz.....	Screw set.....		Inkl. 43 - 45



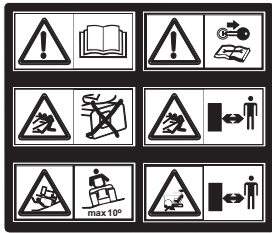
8



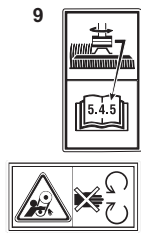
7



5



1



9

2



3



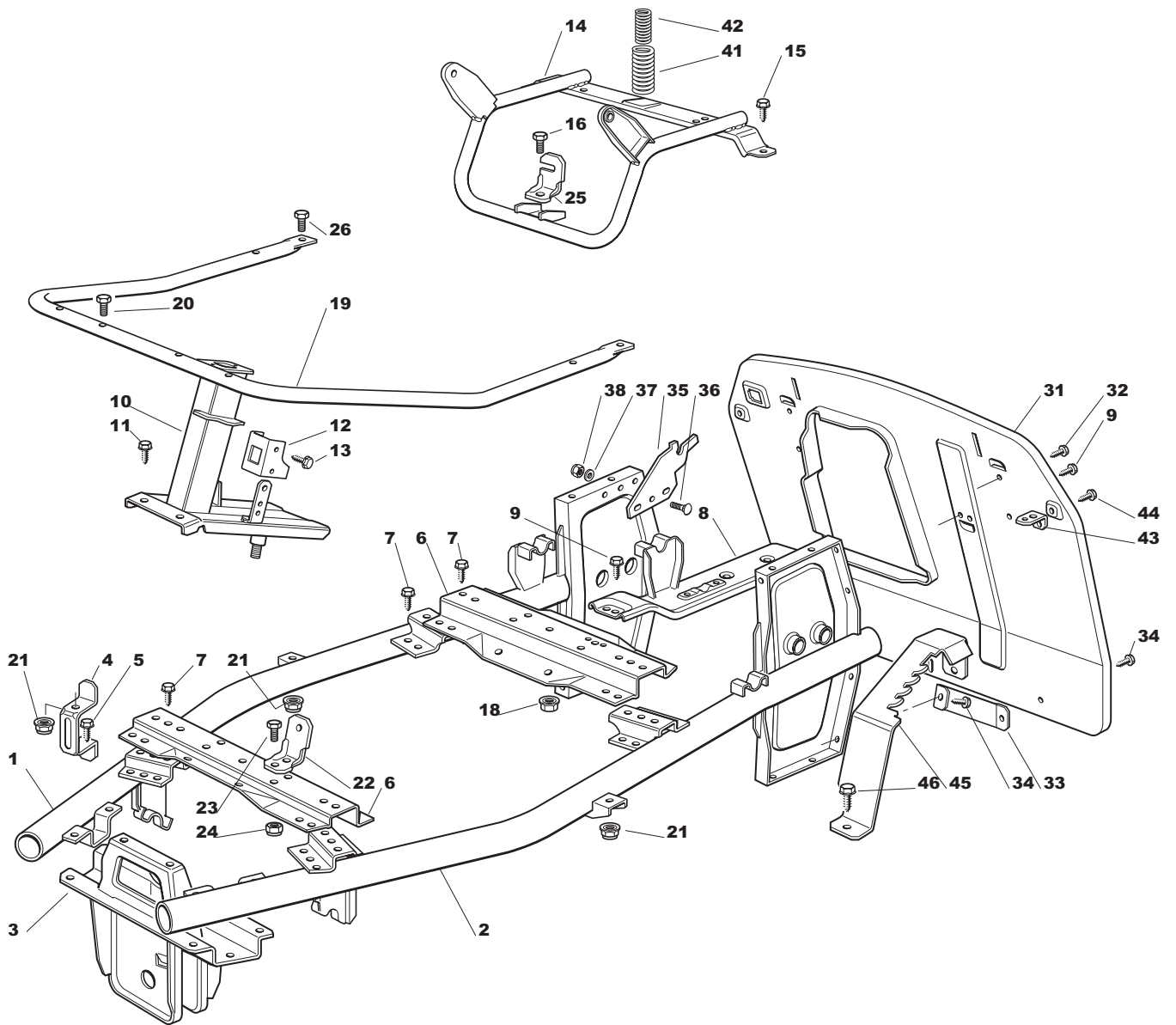
6



10



Ausgabe Issue 2006- 1		Bild Nr Picture No B078B		VARIOLUX 63 AME KLEBZETTEL		VARIOLUX 63 AME LABELS		Seite Page 62	
Pos. Fig.	Anzahl/Quantity				Artikel Nr. Part No	Bezeichnung	Description	Satz Kit	Anmerkung Notes
1	1				1136-0035-01	Klebzettel	Label		
2	1				1136-0021-01	Klebzettel	Label		
3	1				1136-0827-01	Klebzettel	Label		
5	1				1136-0830-01	Klebzettel	Label		
6	1				1136-0831-01	Klebzettel	Label		
7	1				1136-0829-01	Klebzettel	Label		
8	1				1136-0828-01	Klebzettel	Label		
9	1				1136-0833-01	Klebzettel	Label		
10	1				1136-1635-01	Klebzettel	Label		

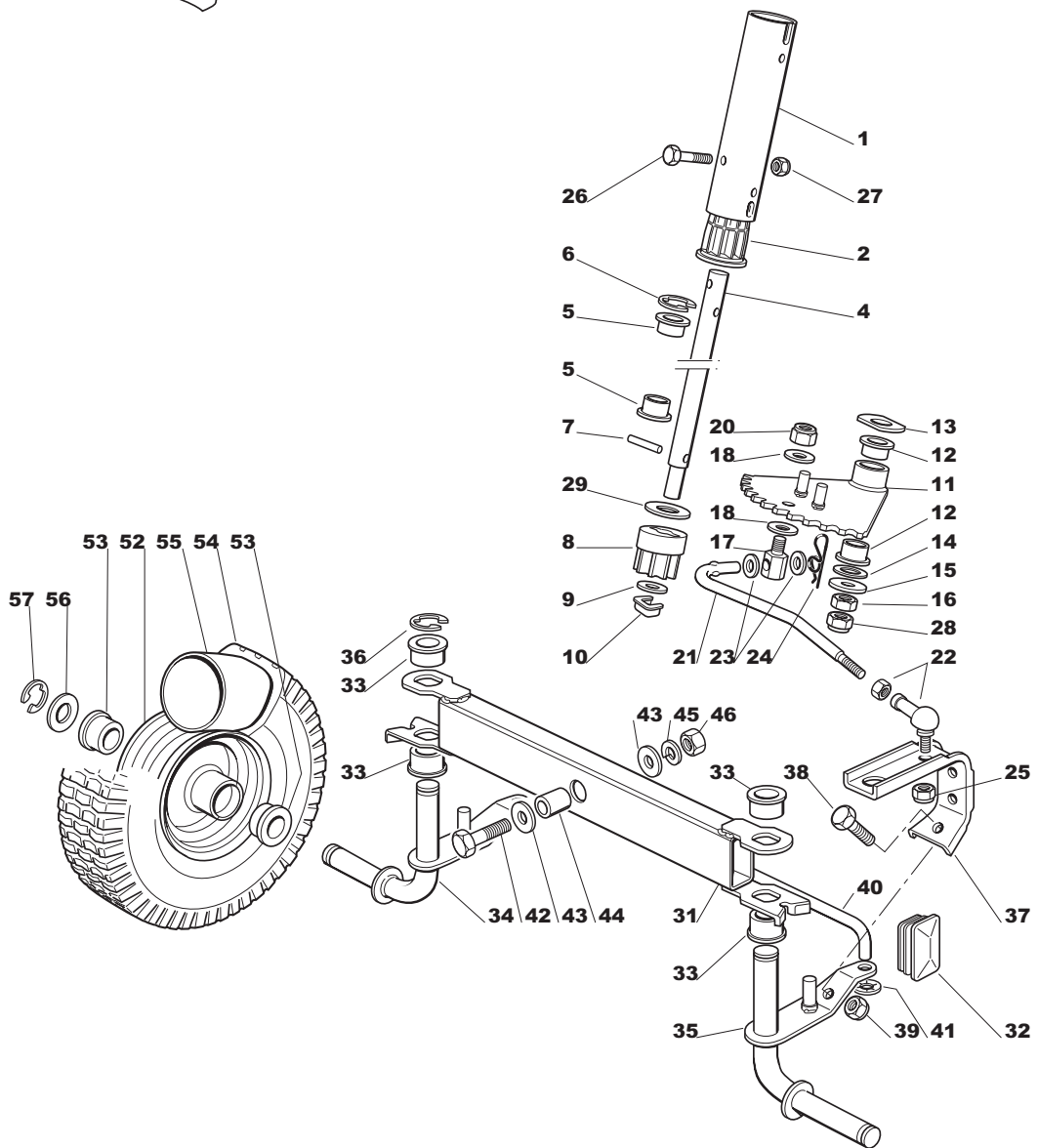
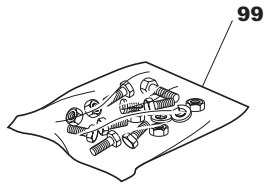


B079B



Ausgabe Issue 2006- 1		Bild Nr Picture No B079B		VARIOLUX 63 AME CHASSIE		VARIOLUX 63 AME CHASSIS		Seite Page 64	
Pos. Fig.	Anzahl/Quantity				Artikel Nr. Part No	Bezeichnung	Description	Satz Kit	Anmerkung Notes
1	1				1136-1085-01	Längsträger- R.....	Side frame- RH.....		
2	1				1136-1086-01	Längsträger- L.....	Side frame- LH.....		
3	1				1136-1100-01	Halter.....	Support.....		
4	2				1136-1005-01	Bügel.....	Clamp.....		
5	6				1136-0815-01	Schraube.....	Screw.....		
6	2				1136-0988-01	Verstärkung.....	Reinforcement.....		
7	10				1136-0815-01	Schraube.....	Screw.....		
8	1				1136-1094-01	Verstärkung.....	Reinforcement.....		
9	4				1136-0815-01	Schraube.....	Screw.....		
10	1				1136-2033-01	Halter.....	Support.....		
11	6				1136-0815-01	Schraube.....	Screw.....		
12	1				1136-0421-01	Halter.....	Clamp.....		
13	2				9847-7816-16	Schraube.....	Screw.....		
14	1				1136-1102-01	Halter.....	Support.....		
15	2				1136-0815-01	Schraube.....	Screw.....		
16	1				9997-0830-16	Schraube.....	Screw.....		
18	1				9739-0831-22	Mutter.....	Nut.....		
19	1				1136-1018-01	Halter.....	Support.....		
20	2				9997-0630-12	Schraube.....	Screw.....		
21	4				9747-0631-02	Mutter.....	Lock nut.....		
22	1				1136-1010-01	Winkel.....	Angle bracket.....		
23	1				9997-0616-16	Schraube.....	Screw.....		
24	1				9747-0631-02	Mutter.....	Lock nut.....		
25	1				1136-1206-01	Winkel.....	Angle bracket.....		
26	2				9997-0625-16	Schraube.....	Screw.....		
31	1				1136-1090-01	Platte- hintere.....	Plate- rear.....		
32	4				1136-0815-01	Schraube.....	Screw.....		
33	2				1136-0987-01	Verstärkung.....	Reinforcement.....		
34	4				1136-0815-01	Schraube.....	Screw.....		
35	2				1136-1007-01	Bügel.....	Clamp.....		
36	2				1136-0825-01	Schraube.....	Screw.....		
37	2				9699-0090-02	Scheibe.....	Flat washer.....		
38	2				9747-0831-02	Mutter.....	Lock nut.....		
41	1				1136-0960-01	Feder.....	Spring.....		
42	1				1136-0962-01	Feder.....	Spring.....		
43	2				1136-0999-01	Winkel.....	Angle bracket.....		
44	2				1136-1634-01	Schraube.....	Screw.....		
45	1				1136-0997-01	Zahnschiene.....	Rack.....		
46	2				1136-0815-01	Schraube.....	Screw.....		

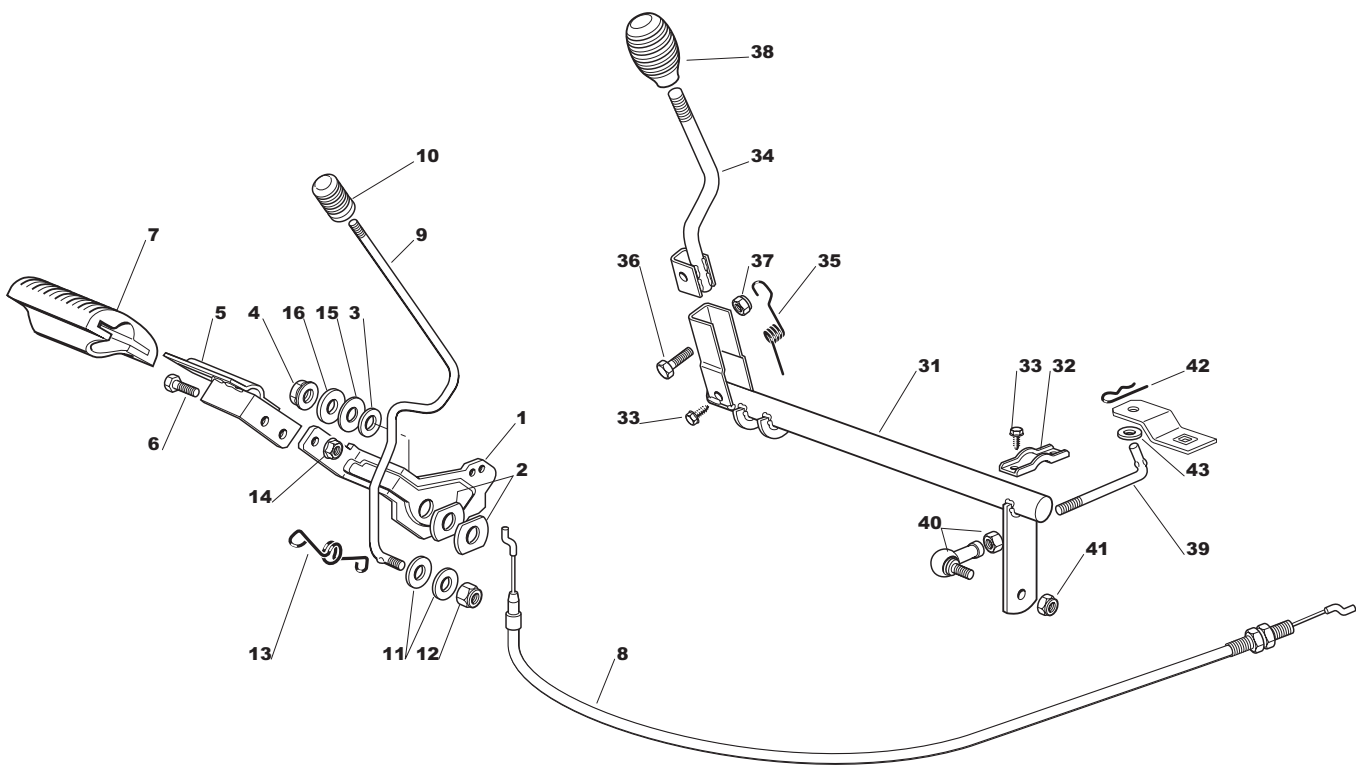
X





Ausgabe Issue 2006- 1		Bild Nr Picture No B080A		VARIOLUX 63 AME LENKUNG	VARIOLUX 63 AME STEERING	Seite Page 66			
Pos. Fig.	Anzahl/Quantity				Artikel Nr. Part No	Bezeichnung	Description	Satz Kit	Anmerkung Notes
1	1				1136-0955-01	Verlängerungsstück.....	Column extension		
2	1				1136-0939-01	Buchse.....	Bush.....		
4	1				1136-0970-01	Lenkungssäule.....	Steering column.....		
5	2				1136-0938-01	Buchse.....	Bush.....		
6	1				9652-0015-04	Seegersicherung.....	Retaining ring		
7	1				9595-0262-00	Spannstift.....	Locating pin		
8	1				1136-0408-01	Ritzel	Steering pinion.....		
9	1				9699-0037-02	Scheibe.....	Washer.....		
10	1				1136-0008-01	Schließplatte.....	Lock plate		
11	1				1136-1095-01	Zahnkranz.....	Ring gear		
12	2				1136-0938-01	Buchse.....	Bush.....		
13	1				1136-0993-01	Scheibe.....	Washer.....		
14	1				1136-0089-01	Scheibe.....	Washer.....		
15	1				1136-0014-01	Scheibe.....	Washer.....		
16	1				9799-0831-02	Mutter	Nut		
17	1				1136-0243-01	Gelenkbolzen	Pivot bolt.....		
18	2				1136-0308-01	Scheibe.....	Washer.....		
20	1				9747-1031-02	Mutter	Lock nut		
21	1				1136-0935-01	Stange	Rod		
22	1				1136-0093-01	Gelenk	Ball joint		
23	2				1136-0308-01	Scheibe.....	Washer.....		
24	1				9599-0070-02	Splint	Split pin.....		
25	1				9747-0831-02	Mutter.....	Lock nut.....		
26	2				9997-0645-12	• Schraube	• Screw		
27	2				9747-0631-02	• Mutter	• Lock nut		
28	1				9747-0831-02	Mutter.....	Lock nut.....		
29	1				1136-0993-01	Scheibe.....	Washer.....		
31	1				1136-1064-01	Vorderachse	FRont axle		
32	2				1136-0842-01	Verschluß	Cap.....		
33	4				1136-0938-01	Buchse.....	Bush.....		
34	1				1136-1076-01	Achsschenkel- R.....	Stub axle- RH		
35	1				1136-1077-01	Achsschenkel- L.....	Stub axle- LH.....		
36	1				1136-0805-01	Sprengring.....	Snap ring		
37	1				1136-1011-01	Halter.....	Support		
38	1				9997-0820-16	Schraube	Screw.....		
39	1				9747-0831-02	Mutter.....	Lock nut.....		
40	1				1136-1015-01	Spannstange.....	Tie rod.....		
41	2				9675-0012-02	Verriegelungsscheibe	Locking washer		
42	1				9997-1260-02	Schraube	Screw.....		
43	2				1136-0016-01	Scheibe.....	Washer.....		
44	1				1136-0165-01	Distanz.....	Spacer.....		
45	1				9683-0055-02	Scheibe	Lock washer		
46	1				9799-1231-02	Mutter	Nut		
52	2				1136-1066-01	Felge.....	Rim		
53	4				1136-0936-01	Buchse.....	Bush.....		
54	2				1136-2029-01	Reifen	Tire.....		
55	2				1136-0978-01	Innenschlauch	Inner tube		
56	2				9699-0104-02	Scheibe.....	Washer.....		
57	2				1136-0805-01	Sprengring.....	Snap ring		
99	1				1136-1109-01	Schraubensatz.....	Screw set		Inkl. 26, 27

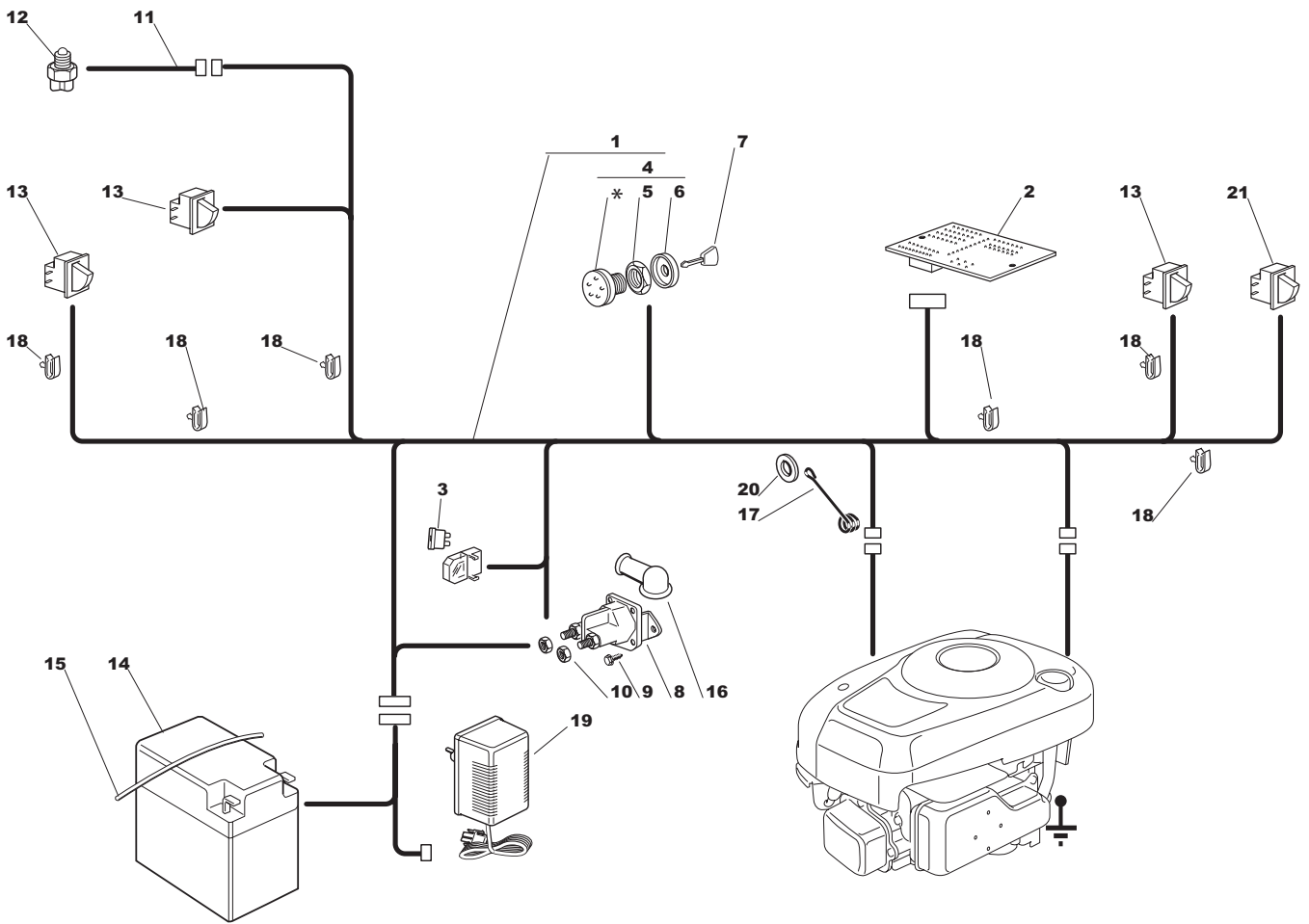
X



B081A

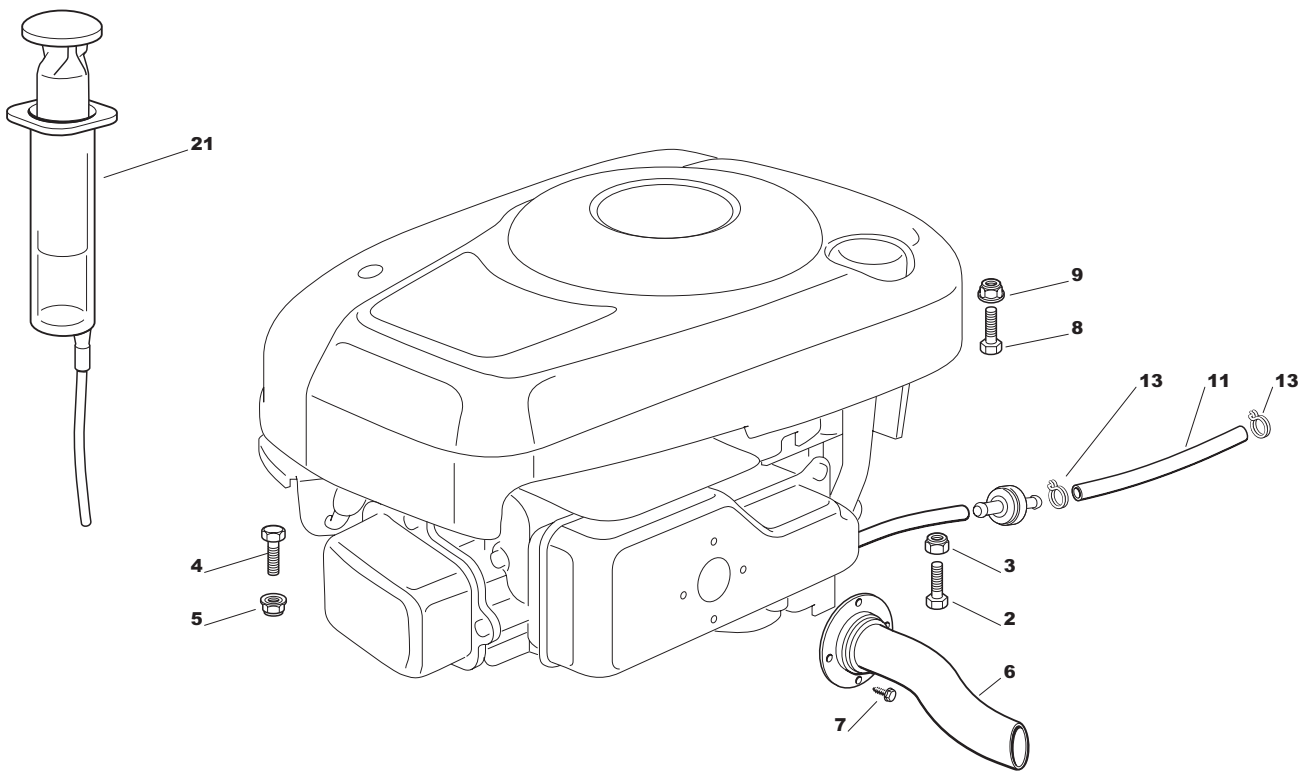


Ausgabe Issue 2006- 1		Bild Nr Picture No B081A		VARIOLUX 63 AME REGULIERUNGEN		VARIOLUX 63 AME CONTROLS		Seite Page 68	
Pos. Fig.	Anzahl/Quantity				Artikel Nr. Part No	Bezeichnung	Description	Satz Kit	Anmerkung Notes
1	1				1136-0968-01	Pedal	Pedal		
2	2				1136-0993-01	Scheibe.....	Washer.....		
3	1				9699-0090-02	Scheibe.....	Flat washer.....		
4	1				9739-0831-22	Mutter	Nut		
5	1				1136-1089-01	Pedal- Oberteil	Pedal- upper		
6	2				9997-0616-16	Schraube	Screw.....		
7	1				1136-0152-01	Pedaldeckel	Pedal cover		
8	1				1136-1210-01	Kabel	Cable		
9	1				1136-0933-01	Stange	Rod		
10	1				1136-0392-01	Knopf.....	Knob		
11	2				1136-0309-01	Scheibe.....	Washer.....		
12	1				9739-0831-22	Mutter	Nut		
13	1				1136-0959-01	Feder	Spring		
14	2				9739-0631-22	Mutter	Nut		
15	1				1136-1204-01	Scheibe.....	Washer.....		
16	1				9699-0056-02	Scheibe.....	Flat washer.....		
31	1				1136-1062-01	Achse.....	Gear shift axle		
32	2				1136-0406-01	Bügel	Clamp.....		
33	5				1136-1634-01	Schraube	Screw.....		
34	1				1136-1080-01	Schalthebel	Gear shift lever		
35	1				1136-0963-01	Feder	Spring		
36	1				9997-0635-12	Schraube	Screw		
37	1				9747-0631-02	Mutter	Lock nut		
38	1				1136-0197-01	Griff	Knob		
39	1				1136-0932-01	Stange	Rod		
40	1				1136-0093-01	Gelenk.....	Ball joint.....		
41	1				9747-0831-02	Mutter.....	Lock nut.....		
42	1				1136-0095-01	Schließnadel.....	Hair pin		
43	1				1136-0309-01	Scheibe.....	Washer.....		





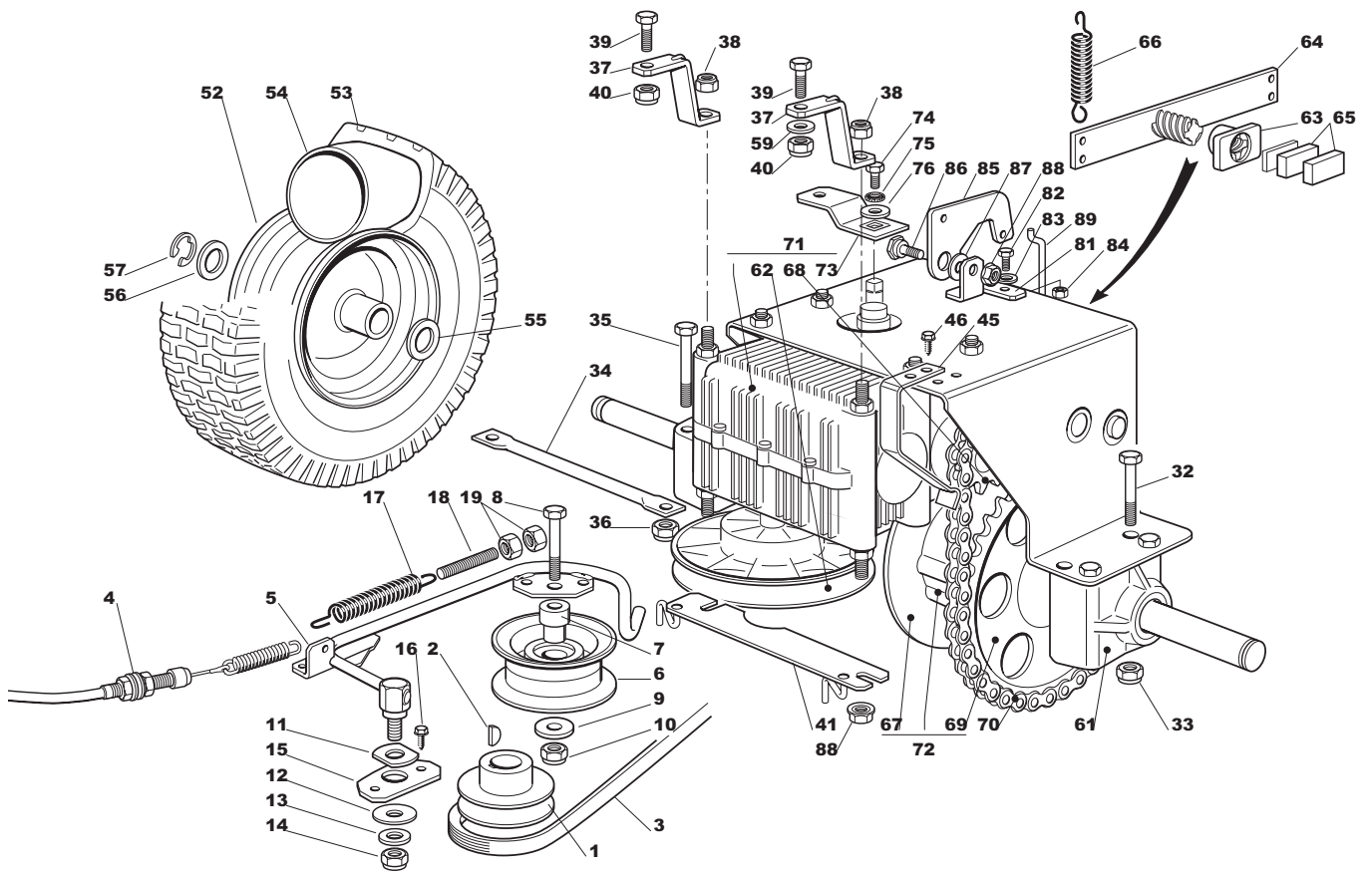
Ausgabe Issue 2006- 1		Bild Nr Picture No B082C		VARIOLUX 63 AME EL. AUSSTATTUNG		VARIOLUX 63 AME EL. EQUIPMENT		Seite Page 70	
Pos. Fig.	Anzahl/Quantity				Artikel Nr. Part No	Bezeichnung	Description	Satz Kit	Anmerkung Notes
X	1	1			1136-1639-01	Kabelsatz	Harness		Inkl. 4
	2	1			1136-1637-01	Elektronische Karte	Electronic card		
	3	1			1136-2031-01	Sicherung	Fuse		
	4	1			1136-0056-01	• Zündschloß	• Ignition switch		Inkl. 5 - 6
	5	1			1136-0049-01	•• Mutter	•• Nut		
	6	1			1134-4097-01	•• Deckel	•• Cap		
	7	1			1136-2028-01	Zündschlüssel	Ignition key		
	8	1			1136-0065-01	Anlassrelais	Solenoid		
	9	2			9848-8013-16	Schraube	Screw		
	10	2			9794-5131-02	Mutter	Nut		
	11	1			1136-0943-01	Kabel	Cable		
	12	1			1136-0846-01	Schalter-Getriebe	Switch-gearbox		
	13	3			1136-0073-01	Mikroschalter	Micro switch		
	14	1			1136-0834-01	Batterie	Battery		
	15	1			1136-0965-01	Feder	Spring		
	16	1			1136-0059-01	Schutz	Protection		
	17	1			1136-0957-01	Feder	Spring		
	18	5			1136-0427-01	Kabelhalter	Cable holder		
	19	1			1136-1040-01	Batterieladegerät	Battery charger		
	20	1			9699-0018-02	Scheibe	Washer		
	21	1			1136-1636-01	Mikroschalter	Micro switch		



B083B



Ausgabe Issue 2006- 1		Bild Nr Picture No B083B		VARIOLUX 63 AME MOTOR		VARIOLUX 63 AME ENGINE		Seite Page 72	
Pos. Fig.	Anzahl/Quantity				Artikel Nr. Part No	Bezeichnung	Description	Satz Kit	Anmerkung Notes
2	1				9997-0860-16	Schraube	Screw		
3	1				9747-0831-02	Mutter	Lock nut		
4	1				9997-0830-16	Schraube	Screw		
5	1				9739-0831-22	Mutter	Nut		
6	1				1136-1105-01	Abgasrohr	Exhaust tube		
7	4				1136-0814-01	Schraube	Screw		
8	1				9997-0835-12	Schraube	Screw		
9	1				9739-0831-22	Mutter	Nut		
11	1				1136-1025-01	Benzinrohr	Fuel line		
13	2				1136-0045-01	Schlauchklemme	Hose clamp		
21	1				1134-3898-01	Ölpumpe	Oil pump		



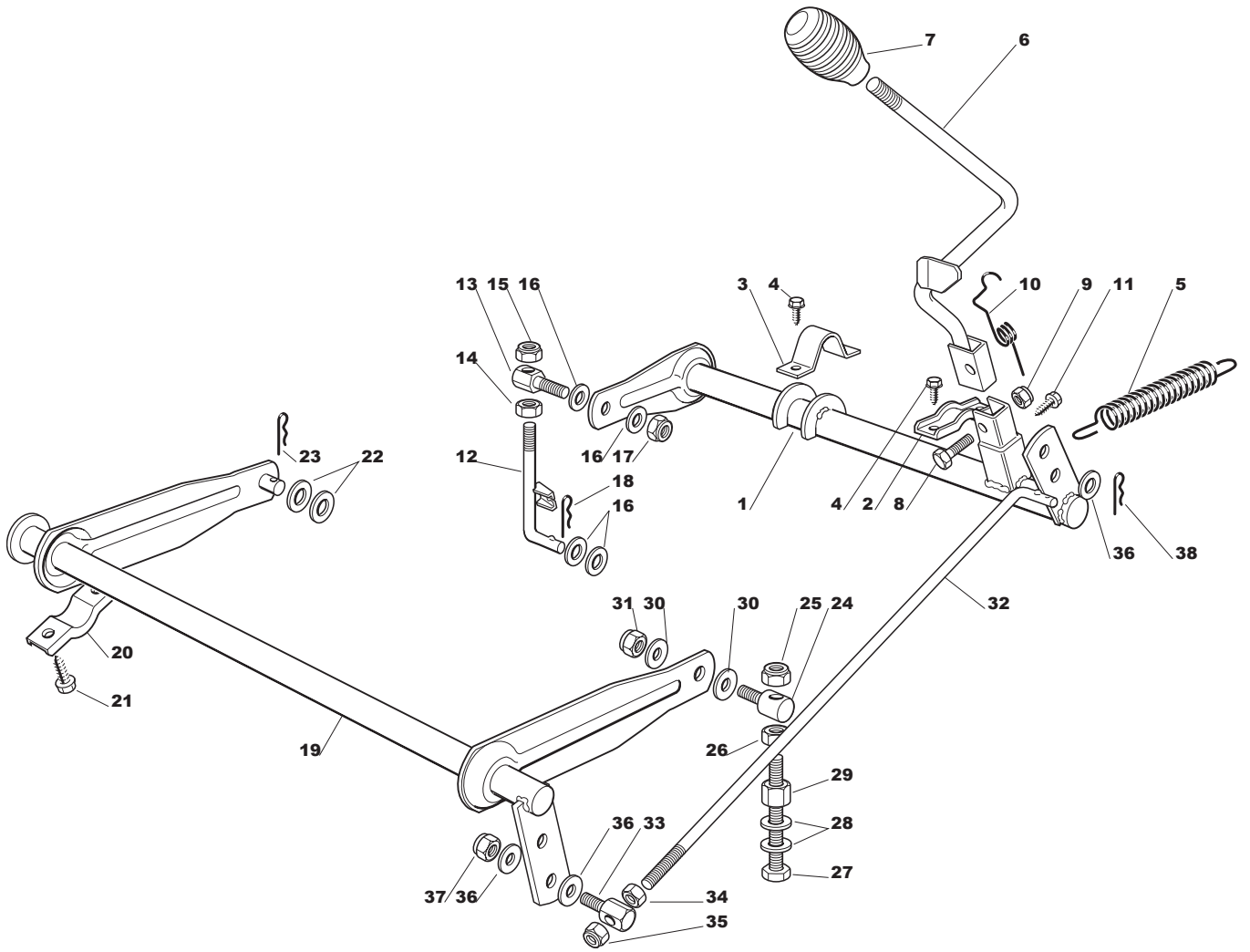
B084A



Ausgabe Issue 2006- 1		Bild Nr Picture No B084A		VARIOLUX 63 AME TRANSMISSION		VARIOLUX 63 AME TRANSMISSION		Seite Page 74	
Pos. Fig.	Anzahl/Quantity				Artikel Nr. Part No	Bezeichnung	Description	Satz Kit	Anmerkung Notes
1	1				1136-0985-01	Riemenscheibe	Pulley		
2	1				9600-0014-00	Keil	Key		
3	1				1136-1021-01	Riemen	Drive belt		
4	1				1136-1074-01	Kuppplungsdraht	Clutch cable		
5	1				1136-1083-01	Hebel	Tension lever		
6	1				1136-0986-01	Riemenscheibe	Pulley		
7	1				1136-0940-01	Buchse	Bush		
8	1				9997-0845-12	Schraube	Screw		
9	1				9699-0056-02	Scheibe	Flat washer		
10	1				9747-0831-02	Mutter	Lock nut		
11	1				1136-0993-01	Scheibe	Washer		
12	1				1136-0014-01	Scheibe	Washer		
13	1				1136-0309-01	Scheibe	Washer		
14	1				9747-0831-02	Mutter	Lock nut		
15	1				1136-0972-01	Platte	Plate		
16	2				1136-0815-01	Schraube	Screw		
17	1				1136-0208-01	Feder	Spring		
18	1				1136-0348-01	Spannstange	Tie rod		
19	2				9799-0831-02	Mutter	Nut		
32	3				9997-0880-16	Schraube	Screw		
33	4				9739-0831-22	Mutter	Nut		
34	1				1136-1016-01	Verstärkung	Reinforcement		
35	1				1136-0358-01	Schraube	Screw		
36	1				9747-0831-02	Mutter	Lock nut		
37	2				1136-0990-01	Verstärkung	Reinforcement		
38	2				9747-0831-02	Mutter	Lock nut		
39	2				9997-0830-16	Schraube	Screw		
40	2				9739-0831-22	Mutter	Nut		
41	1				1136-1078-01	Riemenführung	Belt guide		
45	1				1136-1088-01	Feder	Spring		
46	2				9847-8113-16	Schraube	Screw		
52	2				1136-2032-01	Felge	Rim		
53	2				1136-2030-01	Reifen	Tire		
54	2				1136-0979-01	Innenschlauch	Inner tube		
55	2				9699-0119-02	Scheibe	Washer		
56	2				1136-0305-01	Scheibe	Washer		
57	2				9652-0015-04	Seegersicherung	Retaining ring		
59	1				1136-0014-01	Scheibe	Washer		
61	3				1136-0856-01	Buchse	Bush		
62	1				1136-0850-01	• Riemenscheibe	• Pulley		
63	1				1136-0851-01	Mutter	Nut		
64	1				1136-0853-01	Hebel m. Schraube	Lever w. screw		
65	2				1136-0852-01	Bremsbeläge	Brake pad		
66	1				1136-0848-01	Feder	Spring		
67	1				1136-0854-01	• Bremsscheibe	• Brake disc		
68	1				1136-0849-01	• Ritzel	• Pinion		
69	1				1136-0855-01	• Zahnkettenrad	• Sprocket		
70	1				1136-0847-01	Kette	Chain		
71	1				1136-0840-01	Getriebe Kpl	Gearbox assy		
72	1				1136-0839-01	Differential Kpl	Differential assy		
73	1				1136-1201-01	• Schalthebel	• Gearshift lever		
74	1				9997-0616-16	Schraube	Screw		
75	1				9678-0008-02	Schloßscheibe	Lock washer		
76	1				1136-0091-01	Scheibe	Washer		
81	1				1136-1205-01	Winkel	Angle bracket		
82	2				9997-0616-16	Schraube	Screw		
83	2				9699-0060-02	Scheibe	Flat washer		
84	2				9739-0631-22	Mutter	Nut		
85	1				1136-1208-01	Bride	Clamp		
86	1				1136-0086-01	Bolzen	Bolt		
87	1				1136-0309-01	Scheibe	Washer		
88	3				9739-0831-22	Mutter	Nut		
89	1				1136-1200-01	Stange	Rod		

X
X

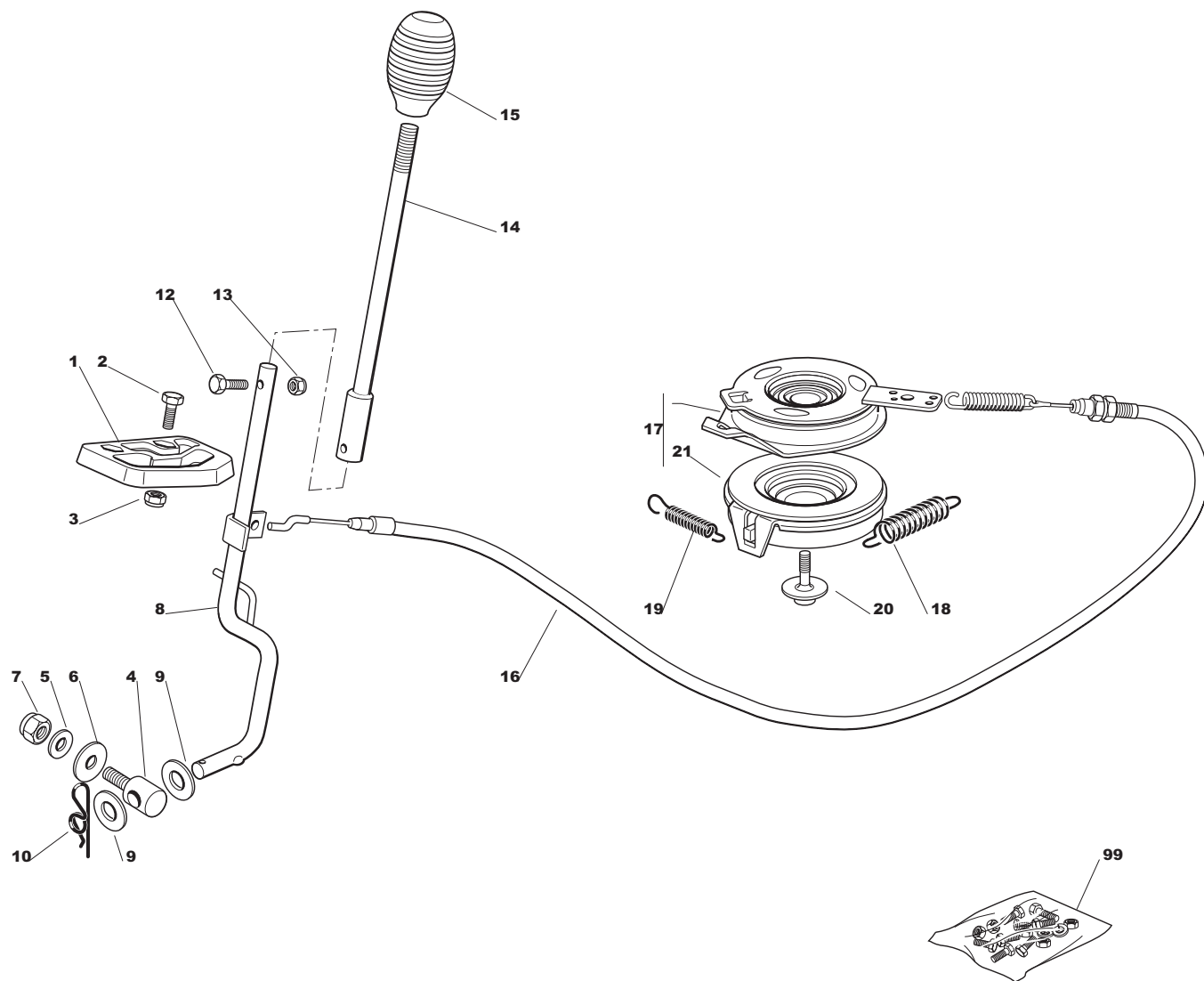
Inkl. 62, 68, 73
Inkl. 67, 69



B085



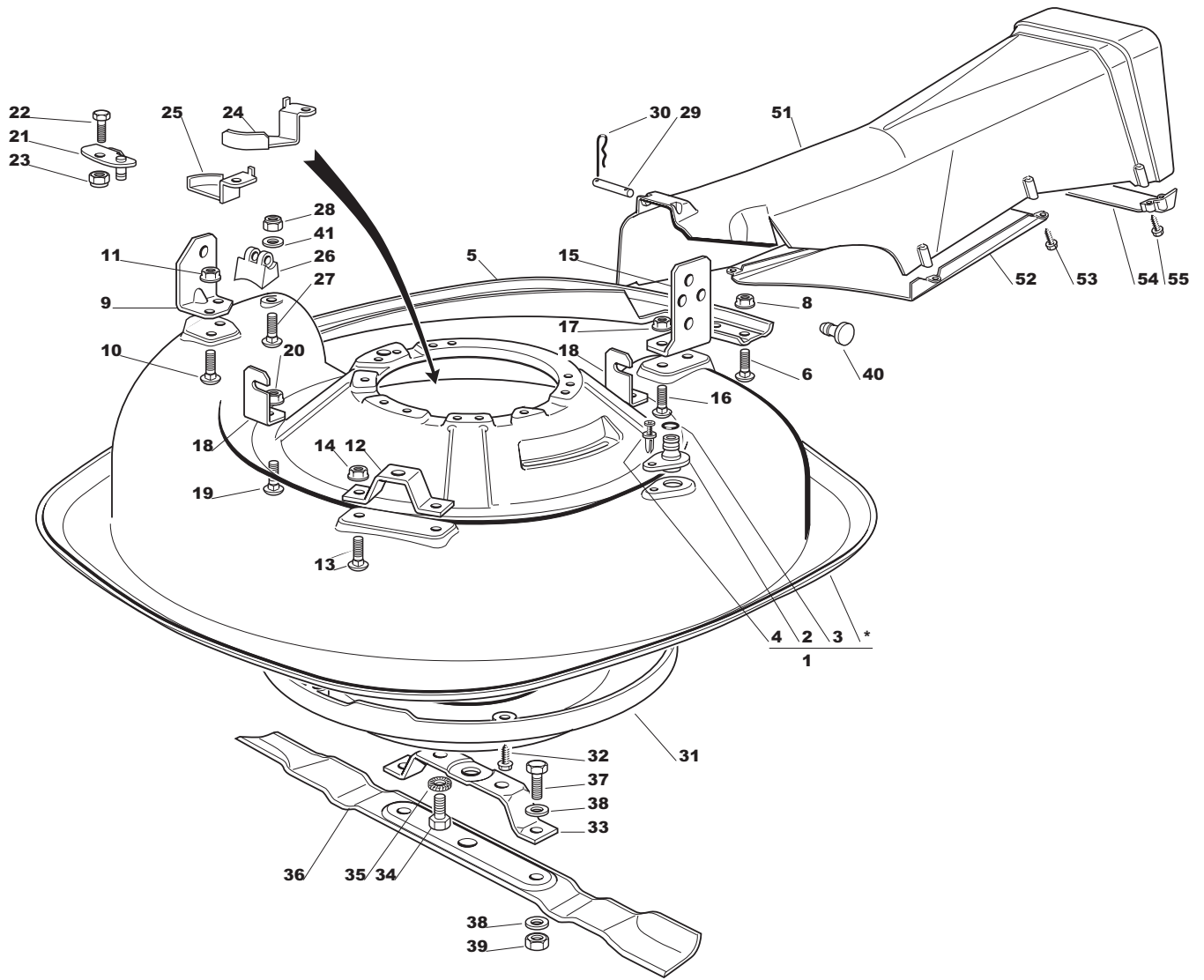
Ausgabe Issue 2006- 1		Bild Nr Picture No B085		VARIOLUX 63 AME MÄHWERKHEBER		VARIOLUX 63 AME MOWER DECK LIFT		Seite Page 76	
Pos. Fig.	Anzahl/Quantity				Artikel Nr. Part No	Bezeichnung	Description	Satz Kit	Anmerkung Notes
1	1				1136-1060-01	Achse.....	Lift axle		
2	1				1136-0406-01	Bügel	Clamp.....		
3	1				1136-0253-01	Bügel	Clamp.....		
4	4				1136-1634-01	Schraube	Screw.....		
5	1				1136-0961-01	Feder	Spring		
6	1				1136-1082-01	Hebel	Lift lever		
7	1				1136-0197-01	Griff	Knob		
8	1				9997-0635-12	Schraube	Screw.....		
9	1				9747-0631-02	Mutter	Lock nut.....		
10	1				1136-0966-01	Feder	Spring		
11	1				1136-1634-01	Schraube	Screw.....		
12	1				1136-1063-01	Stange	Lift rod		
13	1				1136-0243-01	Gelenkbolzen	Pivot bolt.....		
14	1				9799-1031-02	Mutter	Nut		
15	1				9747-1031-02	Mutter	Lock nut.....		
16	4				1136-0308-01	Scheibe.....	Washer.....		
17	1				9747-1031-02	Mutter	Lock nut.....		
18	1				1136-0095-01	Schließnadel	Hair pin		
19	1				1136-1061-01	Hebeachse.....	Lift axle		
20	2				1136-0406-01	Bügel	Clamp.....		
21	4				9847-8119-16	Schraube	Screw.....		
22	2				1136-0308-01	Scheibe.....	Washer.....		
23	1				1136-0095-01	Schließnadel	Hair pin		
24	1				1136-0226-01	Gelenkbolzen	Pivot bolt.....		
25	1				9747-1031-02	Mutter	Lock nut.....		
26	1				9799-1031-02	Mutter	Nut		
27	1				9997-1090-16	Schraube	Screw.....		
28	2				9699-0035-02	Scheibe.....	Flat washer.....		
29	1				1136-0002-01	Mutter.....	Nut		
30	2				1136-0308-01	Scheibe.....	Washer.....		
31	1				9747-1031-02	Mutter	Lock nut.....		
32	1				1136-0934-01	Stange	Rod		
33	1				1136-0235-01	Gelenkbolzen	Pivot bolt.....		
34	1				9799-0831-02	Mutter	Nut		
35	1				9747-0831-02	Mutter.....	Lock nut.....		
36	3				1136-0309-01	Scheibe.....	Washer.....		
37	1				9747-0831-02	Mutter.....	Lock nut.....		
38	1				1136-0095-01	Schließnadel	Hair pin		



B086A



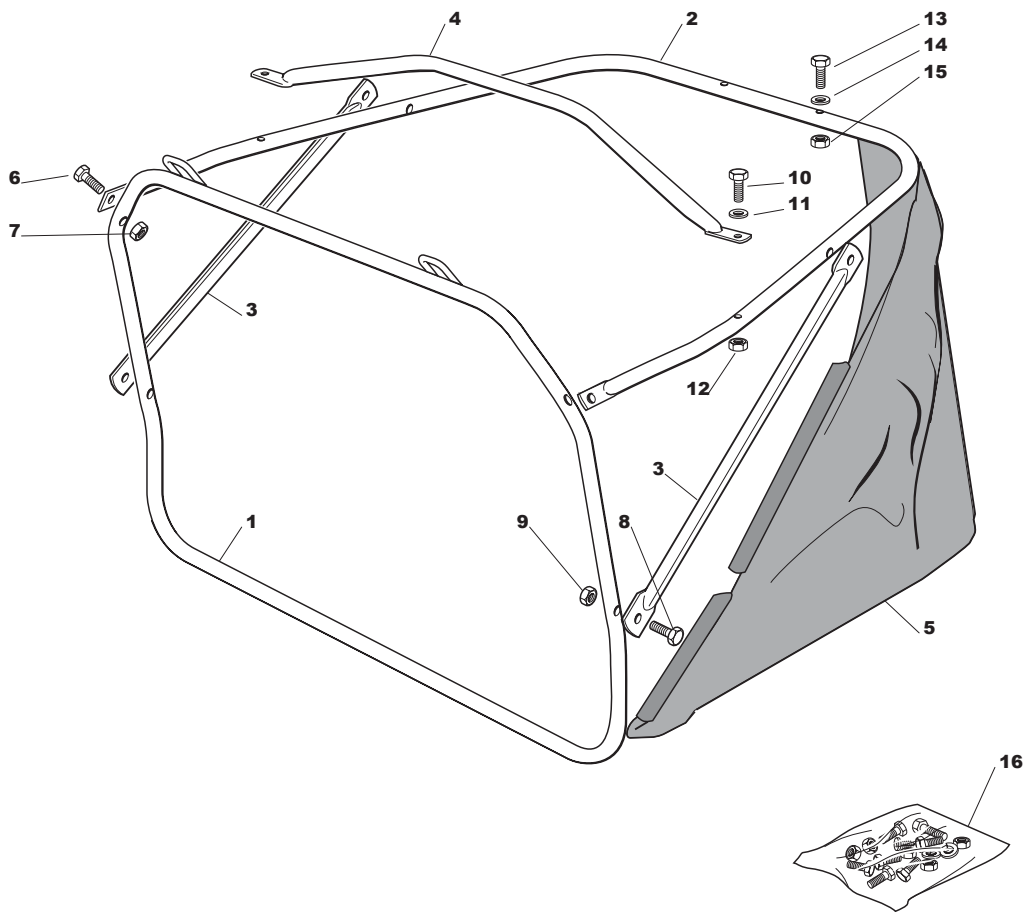
Ausgabe Issue 2006- 1		Bild Nr Picture No B086A		VARIOLUX 63 AME MÄHWERKEINKUPPLUNG		VARIOLUX 63 AME MOWER DECK ENGAGEMENT		Seite Page 78	
Pos. Fig.	Anzahl/Quantity				Artikel Nr. Part No	Bezeichnung	Description	Satz Kit	Anmerkung Notes
1	1				1136-0967-01	Gleitblock.....	Gliding shoe.....		
2	2				9997-0616-16	Schraube.....	Screw.....		
3	2				9747-0631-02	Mutter.....	Lock nut.....		
4	1				1136-0969-01	Bolzen.....	Pin.....		
5	1				1136-0309-01	Scheibe.....	Washer.....		
6	1				1136-0089-01	Scheibe.....	Washer.....		
7	1				9747-0831-02	Mutter.....	Lock nut.....		
8	1				1136-1081-01	Einkupplungshebel.....	Engagement lever.....		
9	2				1136-0857-01	Scheibe.....	Washer.....		
10	1				9598-0002-02	Schließnadel.....	Pin lock.....		
12	1				1136-0819-01	• Schraube.....	• Screw.....		
13	1				9747-0531-02	• Mutter.....	• Nut.....		
14	1				1136-1084-01	Einkuppl.hebel- obere.....	Engagem. lever- upper.....		
15	1				1136-0197-01	Griff.....	Knob.....		
16	1				1136-1075-01	Kabel.....	Cable.....		
17	1				1136-0837-01	Mechanisch Kupplung.....	Mechanical clutch ass.....		Inkl. 21
18	1				1136-1202-01	Feder.....	Spring.....		
19	1				1136-0861-01	Feder.....	Spring.....		
20	1				1136-0817-01	Schraube.....	Screw.....		
21	1				1136-1462-01	• Mech.Kupplung- Untert.....	• Mechan.clutch- lower.....		
99	1				1136-1109-01	Schraubensatz.....	Screw set.....		Inkl. 12, 13



B087B



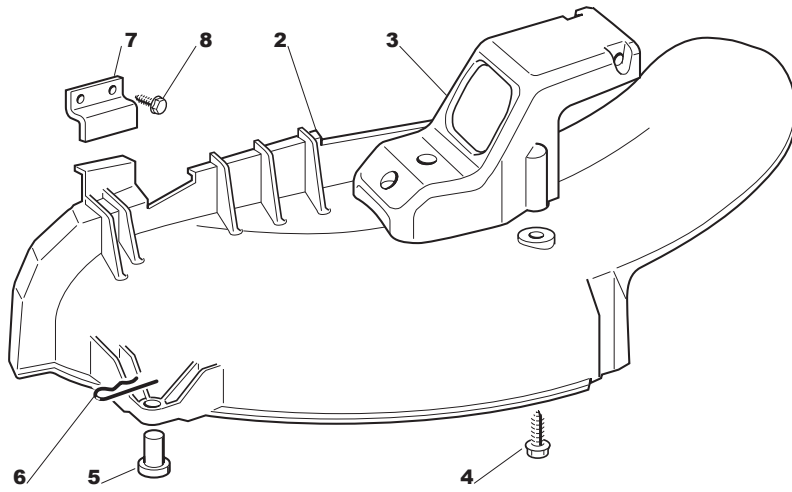
Ausgabe Issue 2006- 1		Bild Nr Picture No B087B		VARIOLUX 63 AME MÄHWERK		VARIOLUX 63 AME MOWER DECK		Seite Page 80	
Pos. Fig.	Anzahl/Quantity				Artikel Nr. Part No	Bezeichnung	Description	Satz Kit	Anmerkung Notes
1	1				1136-1092-01	Mähwerkhaube	Mower deck casing		Inkl. 2 - 4
2	1				1136-0120-01	• Wasseranschluß	• Water hose connection.....		
3	1				1136-0068-01	• O- ring.....	• O- ring		
4	1				1136-0012-01	• Niet	• Rivet.....		
5	1				1136-1093-01	Verstärkung	Reinforcement.....		
6	4				9898-0616-16	Schraube	Screw.....		
8	4				9739-0631-22	Mutter	Nut		
9	1				1136-1004-01	Bügel	Clamp.....		
10	2				1136-0825-01	Schraube	Screw.....		
11	2				9739-0831-22	Mutter	Nut		
12	1				1136-1008-01	Bügel	Clamp.....		
13	2				1136-0825-01	Schraube	Screw.....		
14	2				9739-0831-22	Mutter	Nut		
15	1				1136-1006-01	Bügel	Clamp.....		
16	2				1136-0825-01	Schraube	Screw.....		
17	2				9739-0831-22	Mutter	Nut		
18	2				1136-0998-01	Winkel	Angle bracket		
19	2				1136-0825-01	Schraube	Screw.....		
20	2				9739-0831-22	Mutter	Nut		
21	1				1136-1091-01	Platte	Plate.....		
22	1				9997-0816-16	Schraube	Screw.....		
23	1				9747-0831-02	Mutter	Lock nut.....		
24	1				1136-0974-01	Platte	Plate.....		
25	1				1136-0975-01	Platte	Plate.....		
26	1				1136-0951-01	Haken	Hook		
27	1				9898-0620-16	Schraube	Screw.....		
28	1				9747-0631-02	Mutter	Lock nut.....		
29	1				1136-0401-01	Bolzen.....	Pin		
30	2				1136-0095-01	Schließnadel.....	Hair pin		
31	1				1136-1203-01	Schutz	Guard		
32	5				1136-0615-01	Schraube	Screw.....		
33	1				1136-1012-01	Messerhalter.....	Blade bracket		
34	2				1136-0823-01	Schraube	Screw.....		
35	2				1136-0809-01	Scheibe.....	Washer.....		
36	1				1136-1640-01	Messer.....	Blade		
37	2				9997-0820-16	Schraube	Screw.....		
38	4				9699-0056-02	Scheibe.....	Flat washer.....		
39	2				9712-0831-02	Mutter.....	Lock nut.....		
40	1				1136-0386-01	Gummi.....	Grommet.....		
41	1				9699-0035-02	Scheibe.....	Flat washer.....		
51	1				1136-0944-01	Auswurfrohr	Discharge chute		
52	1				1136-0949-01	Abweiser.....	Deflector		
53	5				9836-9618-12	Schraube	Screw.....		
54	1				1136-0991-01	Verstärkung	Reinforcement.....		
55	2				9836-9635-12	Schraube	Screw.....		



B088

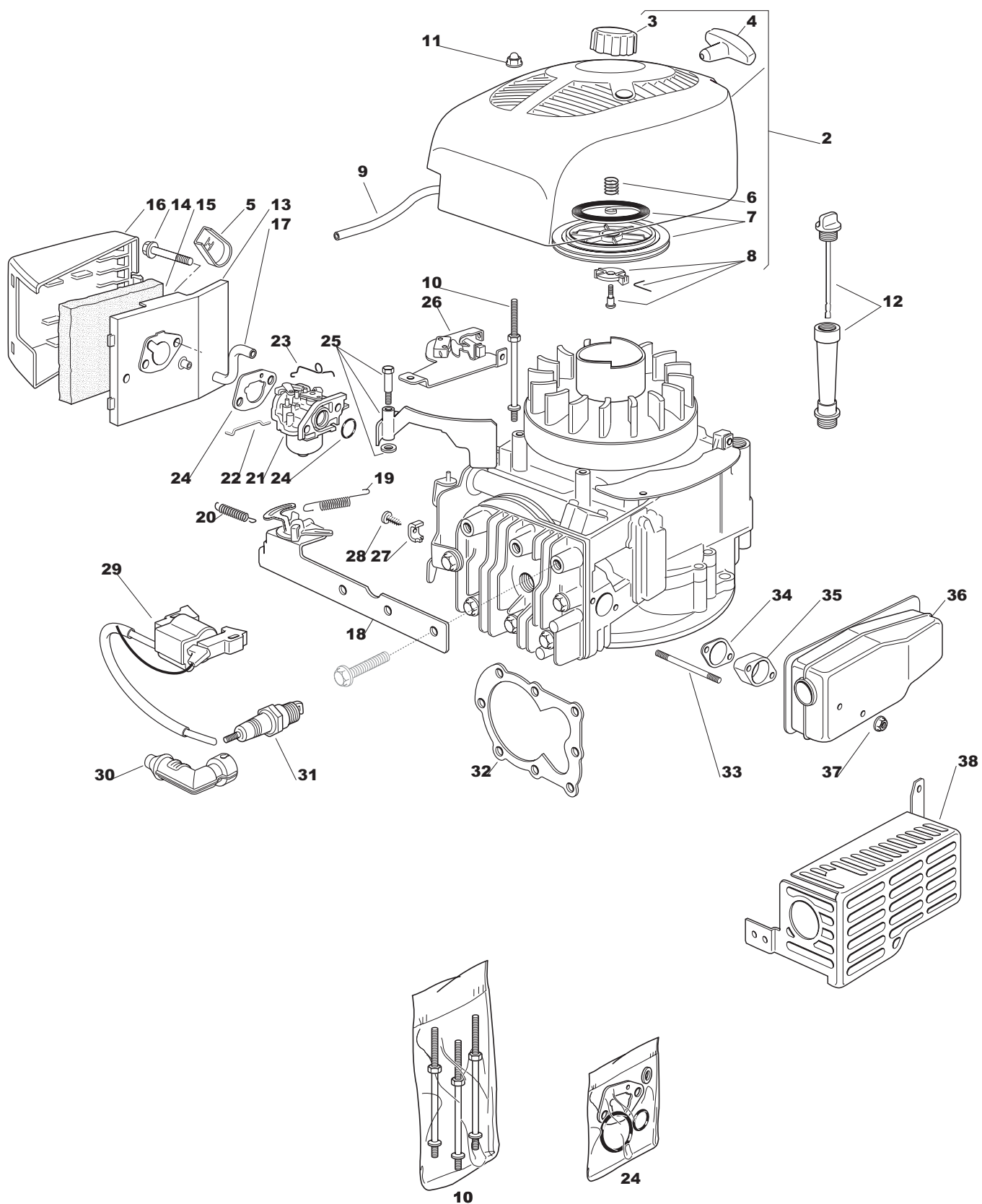


Ausgabe Issue 2006- 1		Bild Nr Picture No B088		VARIOLUX 63 AME GRASSFANGSACK		VARIOLUX 63 AME GRASS CATCHER		Seite Page 82	
Pos. Fig.	Anzahl/Quantity				Artikel Nr. Part No	Bezeichnung	Description	Satz Kit	Anmerkung Notes
1	1				1136-1104-01	Rahmen- vordere	Frame- front		
2	1				1136-1103-01	Rahmen- obere	Frame- upper		
3	2				1136-0989-01	Verstärkung	Reinforcement.....		
4	1				1136-1087-01	Griff	Handle.....		
5	1				1136-1067-01	Grassack.....	Grass bag.....		
6	2				1136-0819-01	• Screw	• Screw		
7	2				9747-0531-02	• Mutter	• Nut		
8	4				1136-0819-01	• Screw	• Screw		
9	4				9747-0531-02	• Mutter	• Nut		
10	2				9997-0535-12	• Schraube	• Screw		
11	2				9699-0035-02	• Scheibe.....	• Flat washer		
12	2				9747-0531-02	• Mutter	• Nut		
13	2				1136-0811-01	• Schraube	• Screw		
14	2				9699-0035-02	• Scheibe.....	• Flat washer		
15	2				9747-0531-02	• Mutter	• Nut		
16	1				1136-1071-01	Schraubensatz.....	Screw set		Inkl. 6 - 15



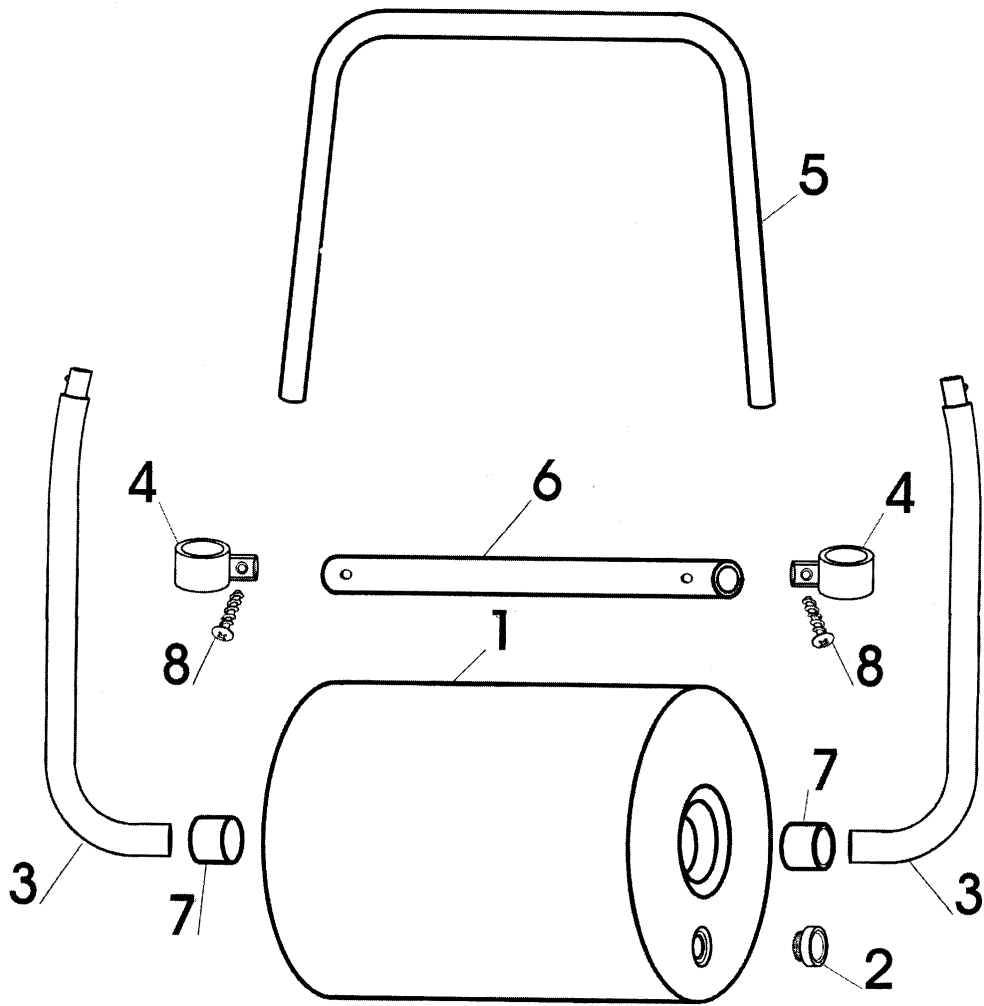


Ausgabe Issue 2006-1		Bild Nr Picture No B089		MULCHINGSATZ VARIOLUX 63 AME ART. NR 13-0926-11		MULCHER KIT VARIOLUX 63 AME ART. NO 13-0926-11		Seite Page 84	
Pos. Fig.	Anzahl/Quantity				Artikel Nr. Part No	Bezeichnung	Description	Satz Kit	Anmerkung Notes
2	1				1136-0948-01	Abweiser.....	Deflector		
3	1				1136-0952-01	Drehpunkt.....	Fulcrum.....		
4	3				9836-9635-12	Schraube	Screw.....		
5	1				1136-0229-01	Bolzen.....	Pin		
6	1				9598-0002-02	Schließnadel	Pin lock.....		
7	1				1136-1207-01	Bride.....	Clamp.....		
8	2				9848-8013-16	Schraube	Screw.....		



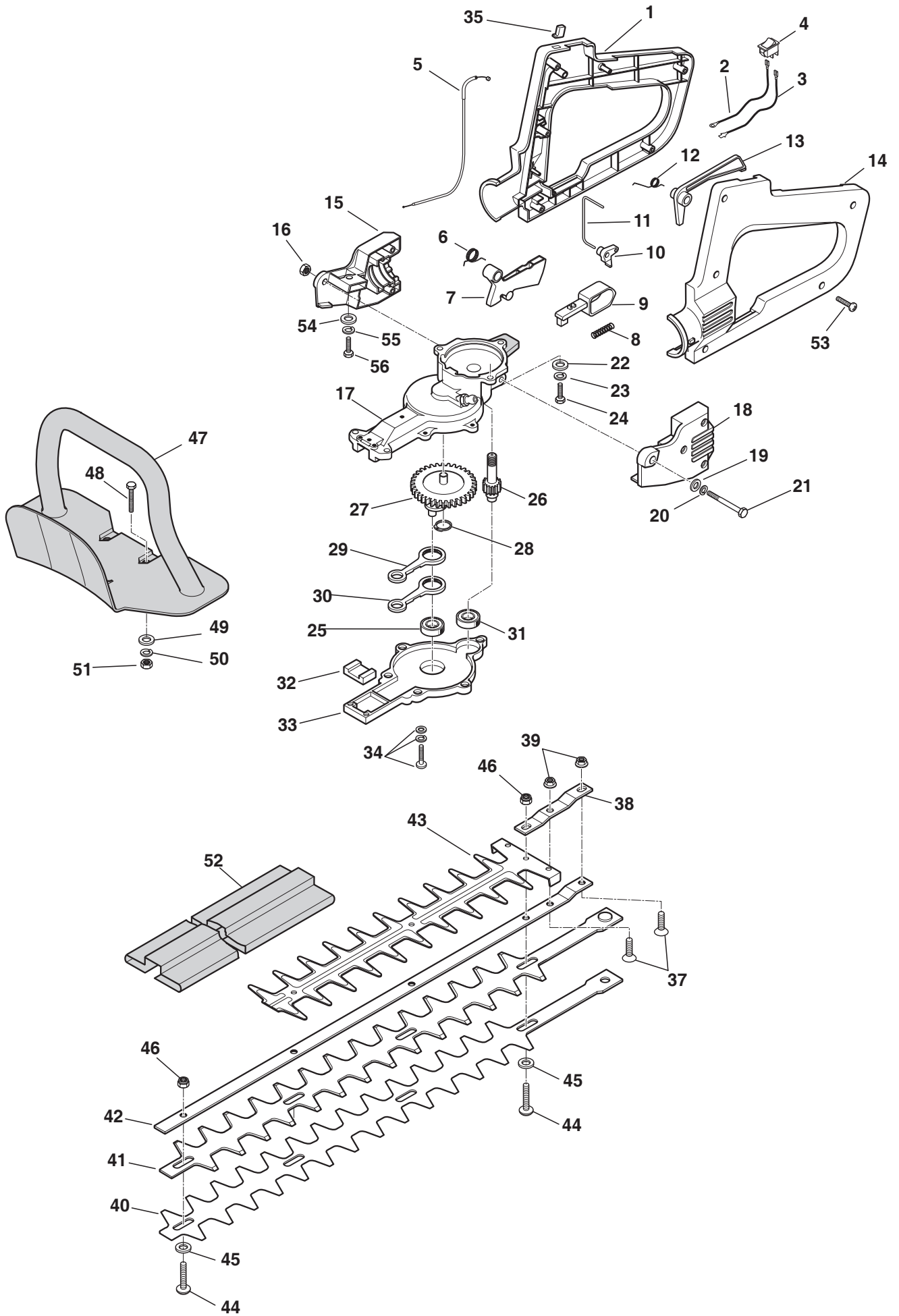


Ausgabe Issue		Bild Nr Picture No		MOTOR SV 35		ENGINE SV 35		Seite Page	
2006- 1		B118						86	
Pos. Fig.	Anzahl/Quantity				Artikel Nr. Part No	Bezeichnung	Description	Satz Kit	Anmerkung Notes
	SV35								
X 1	1				9500-3403-09	Motor Kpl	Engine assy		SV 35
2	1				1136-1641-01	Gebälsegehäuse- Start	Blower housing assy		
3	1				1136-1642-01	• Tankdeckel	• Fuel tank cap		
4	1				1911-3472-01	• Startgriff	• Starter handle		
5	1				1136-1676-01	Deflektor	Deflector		
6	1				1136-1643-01	• Feder	• Spring		
7	1				1136-1644-01	• Seilrolle & Feder	• Pulley & spring		
8	1				1136-1645-01	• Startsperr	• Starter pawl kit		
9	1				1136-1646-01	Benzinleitung	Fuel line		
10	1				1136-1647-01	Bolzensatz	Pin bolt set		
11	3				1136-1648-01	Mutter	Nut		
12	1				1136-1649-01	Ölmeßstab	Oil dipstick		
13	1				1136-1650-01	Luftfiltergehäuse	Air cleaner base		
14	2				1136-1651-01	Schraube	Screw		
15	1				1136-1652-01	Luftfilter	Air filter		
16	1				1136-1653-01	Luftfilterdeckel	Air filter cover		
17	1				1136-1654-01	Rohr	Breather tube		
18	1				1136-1655-01	Regulierblech	Control bracket		
19	1				1136-1656-01	Regulierfeder	Governor spring		
20	1				1136-1670-01	Feder	Linking spring		
21	1				1136-1657-01	Vergaser kpl	Carburettor assy		
22	1				1136-1658-01	Chokegelenk	Choke lever		
23	1				1136-1659-01	Regulierge lenk	Governor lever		
24	1				1136-1660-01	Dichtungssatz- Verg	Gasket set- carb.		
25	1				1136-1661-01	Luftregulierung	Air vane kit		
26	1				1136-1662-01	Motorbremse	Engine brake		
27	1				1136-1663-01	Kabelklemme	Casing clamp		
28	1				1136-1664-01	Schraube	Screw		
29	1				1136-1665-01	Zündsystem	Armature magneto		
30	1				1136-1666-01	Zündkerzendeckel	Spark plug elbow		
31	1				1136-1675-01	Zündkerzen	Spark plug		
32	1				1136-1667-01	Zylinderkopfdichtung	Cylinder head gasket		
33	2				1136-1668-01	Bolzen- Schalldämpfer	Pin bolt- muffler		
34	1				1136-1669-01	Schalldämpferdichtung	Muffler gasket		
35	1				1136-1671-01	Distanz	Spacer		
36	1				1136-1672-01	Schalldämpfer	Muffler		
37	2				1136-1673-01	Mutter	Nut		
38	1				1136-1674-01	Schalldämpferschutz	Muffler guard		
99	1				9600-0014-00	Keil	Key	Für Schwungrad	



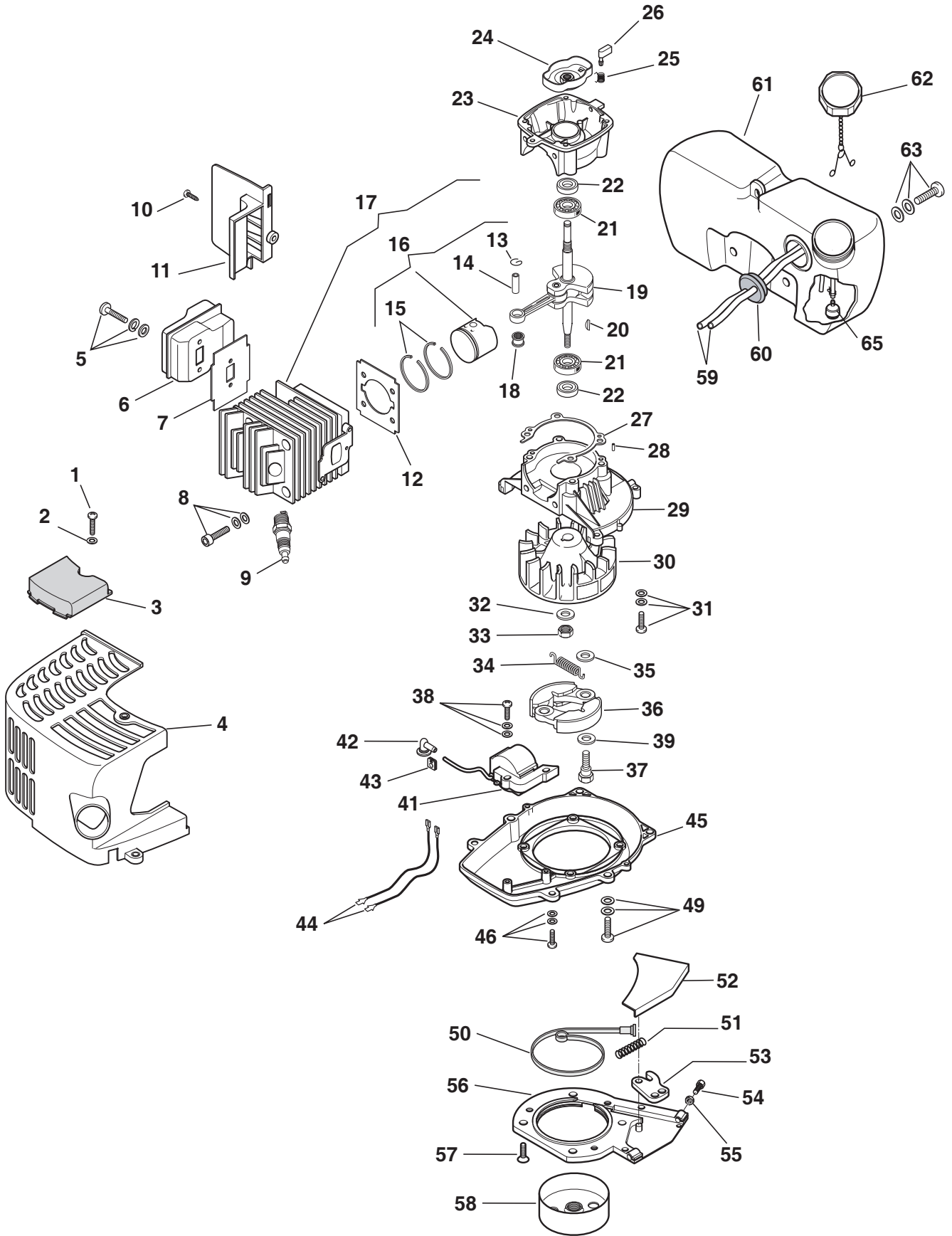


Ausgabe Issue 2006- 1		Bild Nr Picture No B090		VARIOLUX 51 GW		VARIOLUX 51 GW		Seite Page 88	
Pos. Fig.	Anzahl/Quantity				Artikel Nr. Part No	Bezeichnung	Description	Satz Kit	Anmerkung Notes
1	1				1117- 1393- 01	Walze.....	Roller		
2	1				1117- 1394- 01	Deckel.....	Cap.....		
3	2				1117- 1395- 01	Holm- Unterteil	Handlebar- lower part.....		
4	2				1117- 3048- 01	Spannbügel	Clip.....		
5	1				1117- 1396- 01	Holm- Oberteil	Handlebar- upper part		
6	1				1117- 1397- 01	Abstreifer	Slide- off pipe		
7	2				1117- 1398- 01	Lager	Bearing.....		
8	2				9836- 9516- 12	Schraube	Screw.....		



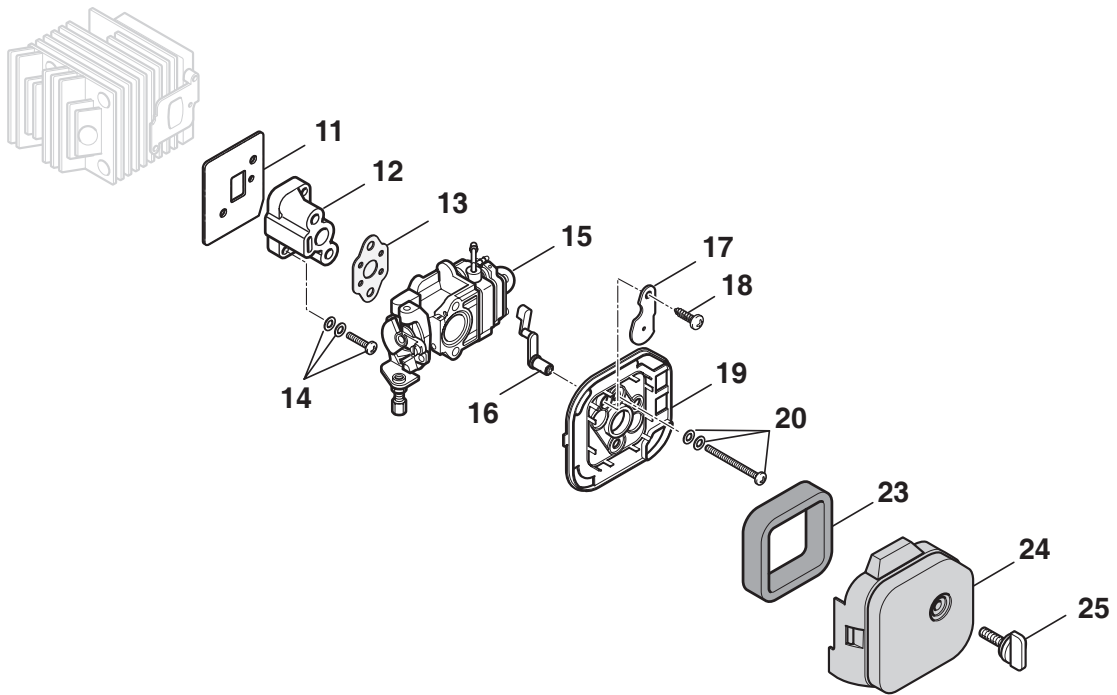
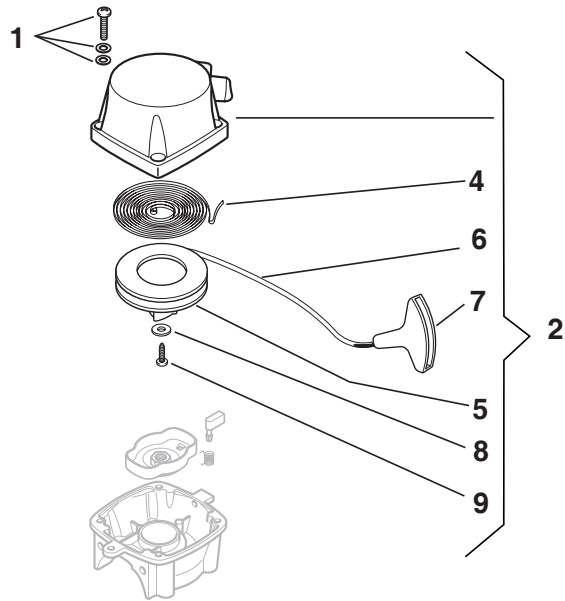


Ausgabe Issue 2006- 1A		Bild Nr Picture No B119		HT 55 HECKENSCHERE CHASSIE		HT 55 HEDGE TRIMMER CHASSIS		Seite Page 90	
Pos. Fig.	Anzahl/Quantity				Artikel Nr. Part No	Bezeichnung	Description	Satz Kit	Anmerkung Notes
	HT55								
	1				1911-4407-01	Handgriff- rechts.....	Handgrip- RH		
	2				1911-4406-01	Erdungskabel.....	Ground cable.....		
	3				1911-4405-01	Kabel	Coil- switch cable		
	4				1911-4408-01	Stoppschalter	Stop switch		
	5				1911-4402-01	Kabel	Wire		
	6				1911-4400-01	Feder	Spring		
	7				1911-4401-01	Gashebel.....	Throttle lever		
	8				1911-4396-01	Feder	Spring		
	9				1911-4397-01	Einstellhebel	Adjusting knob		
	10				1911-4399-01	Haken	Hook		
	11				1911-4398-01	Gashebellenk	Throttle rod		
	12				1911-4403-01	Feder	Spring		
	13				1911-4404-01	Sicherheitssperre.....	Safety lever		
	14				1911-4409-01	Handgriff- links	Handgrip- LH.....		
	15				1911-4394-01	Stütz- rechts	Support- RH		
	16				1911-4357-01	Mutter.....	Nut		
	17				1911-4379-01	Gehäuse.....	Case		
	18				1911-4395-01	Stütz- links.....	Support- LH		
	19				1911-4370-01	Scheibe.....	Washer.....		
	20				1911-4367-01	Scheibe.....	Washer.....		
	21				1911-4363-01	Schraube	Screw		
	22	3			1911-4371-01	Scheibe.....	Washer.....		
	23	3			1911-4368-01	Scheibe.....	Washer.....		
	24	3			1911-4355-01	Schraube	Screw		
	25	1			1911-4354-01	Kugellager	Ball bearing		
	26	1			1911-4389-01	Ritzel	Pinion.....		
	27	1			1911-4390-01	Zahnrad	Sprocket.....		
	28	1			1911-4366-01	Ring.....	Ring		
	29	1			1911-4391-01	Verbindungsstab	Connecting rod		
	30	1			1911-4392-01	Verbindungsstab	Connecting rod		
	31	1			1911-4324-01	Kugellager	Ball bearing		
	32	1			1911-4383-01	Gleitblock.....	Glide shoe		
	33	1			1911-4393-01	Gehäuse.....	Case		
X	34	6			1911-4425-01	Schraubensatz	Screw set		
	35	1			1911-4423-01	Knopf.....	Button		
X	37	2			1911-4432-01	Schraube	Screw		
	38	1			1911-4380-01	Halter.....	Plate		
X	39	2			1911-4431-01	Mutter.....	Nut		
	40	1			1911-4385-01	Klinge- untere	Blade- bottom.....		
	41	1			1911-4384-01	Klinge- obere	Blade- top		
	42	1			1911-4382-01	Klingenführung	Blade holder		
	43	1			1911-4381-01	Klingenschutz	Blade guard		
	44	4			1911-4387-01	Schraube	Screw		
	45	4			1911-4386-01	Scheibe.....	Washer.....		
X	46	4			1911-4426-01	Mutter.....	Nut		
	47	1			1911-4410-01	Handgriff- vordere	Handle- front		
	48	2			1911-4365-01	Schraube	Screw		
	49	2			1911-4370-01	Scheibe.....	Washer.....		
	50	2			1911-4367-01	Scheibe.....	Washer.....		
	51	2			1911-4357-01	Mutter.....	Nut		
	52	1			1911-4388-01	Klingenabdeckung	Blade cover		
	53	5			1911-4364-01	Schraube	Screw		
	54	1			1911-4370-01	Scheibe.....	Washer.....		
	55	1			1911-4367-01	Scheibe.....	Washer.....		
	56	1			1911-4362-01	Schraube	Screw		





Ausgabe Issue 2006- 1A		Bild Nr Picture No B120		HT 55 HECKENSCHERE MOTOR		HT 55 HEDGE TRIMMER ENGINE		Seite Page 92	
Pos. Fig.	Anzahl/Quantity				Artikel Nr. Part No	Bezeichnung	Description	Satz Kit	Anmerkung Notes
	HT55								
X	1	1			1911-4337-01	Schraubensatz	Screw set		
	2	1			1911-4369-01	Scheibe.....	Washer.....		
	3	1			1911-4373-01	Abweiser.....	Deflector		
	4	1			1911-4427-0	Motorhaube- rot.....	Engine cover- red		
	5	2			1911-4336-01	Schraubensatz	Screw set		
	6	1			1911-4374-01	Schalldämpfer	Muffler		
	7	1			1911-4316-01	Schalldämpferschutz	Muffler shield		
	8	4			1911-4334-01	Schraubensatz	Screw set		
	9	1			1911-4377-01	Zündkerzen.....	Spark plug.....		
	10	1			1911-4337-01	Schraubensatz	Screw set		
	11	1			1911-4318-01	Schutz	Guard		
	12	1			1911-4279-01	Zylinderdichtung.....	Cylinder gasket		
	13	2			1911-4290-01	•• Schließring.....	•• Lock ring		
	14	1			1911-4289-01	•• Kolbenbolzen	•• Piston pin		
	15	2			1911-4288-01	•• Kolbenring	•• Piston ring.....		
	16	1			1911-4287-01	• Kolben	• Piston.....		Inkl. pos 13 - 15
	17	1			1911-4278-01	Zylinder- Kolben kpl.....	Cylinder- piston assy.....		Inkl. pos 16
	18	1			1911-4292-01	Nadellager	Needle bearing		
	19	1			1911-4291-01	Kurbelwelle.....	Crankshaft.....		
	20	1			1911-4323-01	Keil	Key		
	21	2			1911-4324-01	Kugellager	Ball bearing		
	22	2			1911-4283-01	Dichtring.....	Seal ring.....		
	23	1			1911-4281-01	Kurbelgehäuse- hinten.....	Crankcase- rear		
	24	1			1911-4306-01	Startsperrgehäuse	Starter cup		
	25	1			1911-4345-01	Feder	Spring		
	26	1			1911-4305-01	Startsperre.....	Starter hook		
	27	1			1911-4282-01	Dichtung.....	Gasket		
	28	2			1911-4342-01	Zentrierstift	Centering pin.....		
	29	1			1911-4280-01	Kurbelgehäuse- vordere.....	Crankcase- front.....		
	30	1			1911-4277-01	Schwungrad	Flywheel		
	31	4			1911-4328-01	Schraubensatz	Screw set		
	32	1			1911-4343-01	Scheibe.....	Washer.....		
	33	1			1911-4358-01	Mutter.....	Nut		
	34	1			1911-4309-01	Feder	Spring		
X	35	2			1911-4430-01	Scheibe.....	Washer.....		
	36	2			1911-4307-01	Kupplung	Clutch unit.....		
	37	2			1911-4310-01	Schraube	Screw		
	38	2			1911-4337-01	Schraubensatz	Screw set		
	39	2			1911-4308-01	Scheibe.....	Washer.....		
	41	1			1911-4418-01	Elektronikspule	Electronic coil		
	42	1			1911-4298-01	Zündkerzenschutz.....	Spark plug cover.....		
	43	1			1911-4348-01	Kabelhalter.....	Cable retainer		
	44	2			1911-4297-01	Kabel	Switch wire		
	45	1			1911-4419-01	Stütz	Support		
	46	2			1911-4337-01	Schraubensatz	Screw set		
	49	4			1911-4339-01	Schraubensatz	Screw set		
	50	1			1911-4417-01	Bremsband	Brake band.....		
	51	1			1911-4416-01	Feder	Spring		
	52	1			1911-4412-01	Abdeckung.....	Cover		
	53	1			1911-4415-01	Hebel	Lever		
	54	1			1911-4414-01	Schraube	Screw		
	55	1			1911-4413-01	Mutter.....	Nut		
	56	1			1911-4411-01	Flansch	Flange		
	57	4			1911-4359-01	Schraube	Screw		
	58	1			1911-4378-01	Kupplungsglocke.....	Clutch drum		
	59	2			1911-4313-01	Benzinschlauch.....	Fuel hose.....		
	60	1			1911-4314-01	Gummiringe.....	Grommet.....		
	61	1			1911-4311-01	Benzintank kpl	Fuel tank assy		
X	62	1			1911-4424-01	Tankdeckel.....	Fuel tank cap.....		
	63	3			1911-4327-01	Schraubensatz	Screw set		
	65	1			1911-4255-01	Filter	Intake filter.....		





Seite Page N-1	NUMMER-REGISTER NUMERICAL INDEX		Ausgabe Issue 2006-1
1111-2764-01 6	1122-0308-02 20	1136-0091-01 12, 16, 36,	1136-0655-01 12, 24, 30,
1111-2767-02 6	1122-0309-02 20	44, 52, 58,	36, 42, 44,
1111-2792-01 6	1122-0310-01 20	74	50, 52, 58
1111-2827-01 18	1122-0311-01 20	1136-0093-01 66, 68	1136-0656-01 48, 56
1111-3106-01 6	1122-0312-01 20	1136-0095-01 60, 68, 76,	1136-0657-01 30, 42, 50
1111-3116-01 6	1122-0314-01 20	80	1136-0658-01 30, 36, 42,
1111-3136-02 6	1122-0315-01 20	1136-0120-01 80	44, 50, 52,
1111-3238-01 6	1122-0316-01 20	1136-0152-01 68	58
1111-3282-02 6	1122-0318-02 20	1136-0165-01 66	1136-0659-01 6
1111-3530-01 8, 10, 14	1122-0319-01 20	1136-0197-01 68, 76, 78	1136-0660-01 22, 26, 32
1111-3531-01 8, 10, 14	1122-0320-01 20	1136-0208-01 74	1136-0661-01 26
1111-3554-01 8, 10, 14	1122-0321-01 20	1136-0226-01 76	1136-0662-01 22, 26, 32
1111-9726-01 48, 56	1122-0322-01 20	1136-0229-01 84	1136-0665-01 26, 32, 38,
1111-9737-01 2	1122-0323-01 20	1136-0235-01 76	46, 54
1111-9738-01 4	1122-0323-02 20	1136-0243-01 66, 76	1136-0666-01 6, 8, 10, 14
1111-9739-01 8	1122-0324-01 20	1136-0253-01 76	1136-0668-01 12, 16, 36,
1111-9740-01 8, 10	1122-0326-01 20	1136-0256-01 24	44, 52, 58
1111-9741-01 28, 34, 40	1122-0327-01 20	1136-0305-01 74	1136-0669-01 2, 4
1111-9742-01 14	1122-0328-01 20	1136-0308-01 66, 76	1136-0673-01 2, 4, 22
1111-9743-01 6, 8, 40, 48	1122-0334-01 20	1136-0309-01 22, 26, 32,	1136-0676-01 8, 10, 14
1111-9744-01 10, 14, 40,	1122-0335-01 20	38, 46, 54,	1136-0677-01 8, 10, 14
48, 56	1122-0336-01 20	68, 74, 76,	1136-0678-01 4
1111-9746-01 52, 58	1122-0337-01 20	78	1136-0680-01 8, 10, 14
1111-9747-01 12, 16	1122-0338-01 20	1136-0348-01 74	1136-0681-01 30, 42, 50
1117-1161-01 8, 12, 24	1122-0339-01 20	1136-0358-01 74	1136-0682-01 10, 14, 32,
1117-1345-02 6	1122-0340-01 20	1136-0386-01 80	38, 46, 54
1117-1393-01 88	1122-0341-01 20	1136-0392-01 68	1136-0684-01 12, 16, 36,
1117-1394-01 88	1129-0019-01 20	1136-0401-01 80	44, 52, 58
1117-1395-01 88	1134-3898-01 72	1136-0406-01 68, 76	1136-0685-01 12, 16, 36,
1117-1396-01 88	1134-4097-01 70	1136-0408-01 66	44, 52, 58
1117-1397-01 88	1136-0002-01 76	1136-0421-01 64	1136-0686-01 8, 10, 14
1117-1398-01 88	1136-0006-01 30, 36, 42,	1136-0427-01 70	1136-0689-01 12, 16, 36,
1117-3048-01 88	44, 50, 52,	1136-0603-01 8, 10, 14	44, 52, 58
1117-3222-01 10	58	1136-0604-01 6	1136-0690-01 12, 16, 36,
1117-3225-02 6	1136-0008-01 66	1136-0606-01 6	44, 52, 58
1117-3226-01 26, 32, 40,	1136-0009-01 30, 36, 42,	1136-0608-01 46, 60	1136-0691-01 14
48, 56	44, 50, 52,	1136-0609-01 30, 36, 42,	1136-0692-01 12, 16, 36,
1117-3244-01 18	58	44, 50, 52,	44, 52, 58
1117-3246-01 18	1136-0012-01 80	58	1136-0693-01 6, 8, 10, 14
1117-3248-01 18	1136-0014-01 6, 8, 12,	1136-0611-01 6	1136-0696-01 16
1117-3249-01 18	16, 66, 74	1136-0612-01 12, 16, 36,	1136-0697-01 12, 16, 36,
1117-3250-01 18	1136-0015-01 6, 8, 10,	44, 52, 58	44, 52, 58
1117-3252-01 18	14, 40, 48,	1136-0614-01 10, 14	1136-0701-01 2, 4
1117-3253-01 18	56	1136-0615-01 26, 32, 38,	1136-0709-01 60
1117-8001-01 18	1136-0016-01 66	46, 54, 80	1136-0712-01 50, 52, 58
1117-8003-01 18	1136-0021-01 62	1136-0617-01 8, 10, 14,	1136-0713-01 12, 16, 36,
1117-8221-01 18	1136-0035-01 62	28	44, 52, 58
1117-8222-01 18	1136-0045-01 72	1136-0618-01 6	1136-0714-01 14
1117-8224-01 18	1136-0049-01 70	1136-0620-01 6, 8, 10, 14	1136-0729-01 30, 42, 50
1117-8226-01 18	1136-0056-01 70	1136-0626-01 28	1136-0742-01 12, 16
1117-8230-01 18	1136-0059-01 70	1136-0627-01 40, 56	1136-0744-01 16
1122-0204-01 18	1136-0061-01 26, 32, 38,	1136-0632-01 12, 16, 36,	1136-0745-01 14
1122-0208-01 18	46, 54	44, 52, 58	1136-0746-01 14
1122-0209-01 18	1136-0065-01 70	1136-0633-01 12, 16	1136-0747-01 6, 8, 10, 14
1122-0218-01 18	1136-0068-01 80	1136-0634-01 16	1136-0752-01 22
1122-0225-01 18	1136-0073-01 70	1136-0635-01 30, 42, 50	1136-0754-01 16
1122-0226-01 18	1136-0081-01 12, 16, 36,	1136-0636-01 30, 42, 50	1136-0758-01 8, 10
1122-0229-01 18	44, 52, 58	1136-0638-01 12, 16, 36,	1136-0765-01 46
1122-0300-02 20	1136-0083-01 6, 8, 10,	44, 52, 58	1136-0766-01 6
1122-0301-01 20	14, 40, 48,	1136-0639-01 14	1136-0767-01 60
1122-0302-01 20	56	1136-0640-01 14	1136-0768-01 16
1122-0303-01 20	1136-0084-01 16	1136-0645-01 46, 54	1136-0769-01 16
1122-0304-01 20	1136-0086-01 74	1136-0653-01 12, 16, 36,	1136-0772-01 12, 30, 36,
1122-0305-01 20	1136-0089-01 30, 36, 42,	44, 52, 58	42, 44, 50,
1122-0306-01 20	44, 50, 52,		52, 58
1122-0307-01 20	58, 66, 78		1136-0776-01 14



Ausgabe Issue 2006-1	NUMMER-REGISTER NUMERICAL INDEX		Seite Page N-2				
1136-0805-01	66	1136-0972-01	74	1136-1092-01	80	1136-1611-01	2, 4
1136-0809-01	80	1136-0973-01	60	1136-1093-01	80	1136-1612-01	2, 4
1136-0810-01	60	1136-0974-01	80	1136-1094-01	64	1136-1613-01	10
1136-0811-01	82	1136-0975-01	80	1136-1095-01	66	1136-1615-01	8, 10
1136-0814-01	72	1136-0978-01	66	1136-1100-01	64	1136-1616-01	10, 12
1136-0815-01	64, 74	1136-0979-01	74	1136-1102-01	64	1136-1617-01	4
1136-0817-01	78	1136-0981-01	60	1136-1103-01	82	1136-1618-01	14
1136-0819-01	78, 82	1136-0982-01	60	1136-1104-01	82	1136-1619-01	10
1136-0820-01	60	1136-0983-01	60	1136-1105-01	72	1136-1620-01	2
1136-0823-01	80	1136-0984-01	60	1136-1109-01	60, 66, 78	1136-1621-01	8
1136-0825-01	64, 80	1136-0985-01	74	1136-1159-01	60	1136-1622-01	8
1136-0827-01	62	1136-0986-01	74	1136-1160-01	60	1136-1629-01	8, 10
1136-0828-01	62	1136-0987-01	64	1136-1161-01	60	1136-1631-01	2, 4
1136-0829-01	62	1136-0988-01	64	1136-1189-01	16	1136-1632-01	8, 10
1136-0830-01	62	1136-0989-01	82	1136-1190-01	16	1136-1634-01	64, 68, 76
1136-0831-01	62	1136-0990-01	74	1136-1194-01	14	1136-1635-01	62
1136-0833-01	62	1136-0991-01	80	1136-1200-01	74	1136-1636-01	70
1136-0834-01	70	1136-0993-01	66, 68, 74	1136-1201-01	74	1136-1637-01	70
1136-0837-01	78	1136-0995-01	60	1136-1202-01	78	1136-1639-01	70
1136-0839-01	74	1136-0997-01	64	1136-1203-01	80	1136-1640-01	80
1136-0840-01	74	1136-0998-01	80	1136-1204-01	68	1136-1641-01	86
1136-0842-01	66	1136-0999-01	64	1136-1205-01	74	1136-1642-01	86
1136-0846-01	70	1136-1004-01	80	1136-1206-01	64	1136-1643-01	86
1136-0847-01	74	1136-1005-01	64	1136-1207-01	84	1136-1644-01	86
1136-0848-01	74	1136-1006-01	80	1136-1208-01	74	1136-1645-01	86
1136-0849-01	74	1136-1007-01	64	1136-1210-01	68	1136-1646-01	86
1136-0850-01	74	1136-1008-01	80	1136-1320-01	40, 56	1136-1647-01	86
1136-0851-01	74	1136-1010-01	64	1136-1321-01	40, 56	1136-1648-01	86
1136-0852-01	74	1136-1011-01	66	1136-1329-01	26, 32, 38	1136-1649-01	86
1136-0853-01	74	1136-1012-01	80	1136-1334-01	40, 56	1136-1650-01	86
1136-0854-01	74	1136-1013-01	60	1136-1338-01	26, 32, 40	1136-1651-01	86
1136-0855-01	74	1136-1014-01	60	1136-1343-01	38, 46, 54	1136-1652-01	86
1136-0856-01	74	1136-1015-01	66	1136-1357-01	30, 36, 42, 44	1136-1653-01	86
1136-0857-01	78	1136-1016-01	74	1136-1413-01	6	1136-1654-01	86
1136-0861-01	78	1136-1017-01	60	1136-1417-01	34	1136-1655-01	86
1136-0873-01	60	1136-1018-01	64	1136-1418-01	6	1136-1656-01	86
1136-0920-01	60	1136-1019-01	60	1136-1454-01	36, 44, 52, 58	1136-1657-01	86
1136-0932-01	68	1136-1021-01	74	1136-1455-01	16	1136-1658-01	86
1136-0933-01	68	1136-1025-01	72	1136-1456-01	36, 44, 52, 58	1136-1659-01	86
1136-0934-01	76	1136-1040-01	70	1136-1457-01	12, 16	1136-1660-01	86
1136-0935-01	66	1136-1059-01	60	1136-1458-01	26, 32, 40, 48, 56	1136-1661-01	86
1136-0936-01	66	1136-1060-01	76	1136-1462-01	78	1136-1662-01	86
1136-0938-01	66	1136-1061-01	76	1136-1520-01	30, 36, 42, 44, 50, 52, 58	1136-1663-01	86
1136-0939-01	66	1136-1062-01	68	1136-1533-01	14	1136-1664-01	86
1136-0940-01	74	1136-1063-01	76	1136-1591-01	10	1136-1665-01	86
1136-0942-01	60	1136-1064-01	66	1136-1595-01	2, 4	1136-1666-01	86
1136-0943-01	70	1136-1066-01	66	1136-1597-01	2, 4	1136-1667-01	86
1136-0944-01	80	1136-1067-01	82	1136-1598-01	2, 4	1136-1673-01	86
1136-0948-01	84	1136-1071-01	82	1136-1599-01	10	1136-1674-01	86
1136-0949-01	80	1136-1074-01	74	1136-1600-01	14	1136-1675-01	86
1136-0951-01	80	1136-1075-01	78	1136-1601-01	12	1136-1676-01	86
1136-0952-01	84	1136-1076-01	66	1136-1602-01	2, 4	1136-1677-01	28, 34
1136-0955-01	66	1136-1077-01	66	1136-1603-01	2, 4	1136-1680-01	32, 38, 46, 54
1136-0956-01	60	1136-1078-01	74	1136-1604-01	2, 4	1136-1682-01	28, 34
1136-0957-01	70	1136-1080-01	68	1136-1605-01	4	1136-1683-01	28
1136-0959-01	68	1136-1081-01	78	1136-1606-01	2	1136-1684-01	40, 56
1136-0960-01	64	1136-1082-01	76	1136-1607-01	2	1136-1685-01	4
1136-0961-01	76	1136-1083-01	74	1136-1608-01	8, 12	1136-1687-01	28
1136-0962-01	64	1136-1084-01	78	1136-1609-01	2	1136-1689-01	28, 34
1136-0963-01	68	1136-1085-01	64	1136-1610-01	4	1136-1691-01	28, 34
1136-0965-01	70	1136-1086-01	64				
1136-0966-01	76	1136-1087-01	82				
1136-0967-01	78	1136-1088-01	74				
1136-0968-01	68	1136-1089-01	68				
1136-0969-01	78	1136-1090-01	64				
1136-0970-01	66	1136-1091-01	80				



Seite Page N-3	NUMMER-REGISTER NUMERICAL INDEX		Ausgabe Issue 2006-1				
1136-1692-01	26, 32, 38, 46, 54	1136-1733-01	26, 32, 38, 46, 54	1136-1879-01	6	9747-0831-02	6, 8, 10, 12, 14, 16,
1136-1693-01	30, 36, 42, 44, 50, 52, 58	1136-1734-01	32, 38, 46, 54	1911-3472-01	86		24, 30, 36, 38, 42, 44, 46, 50, 52,
1136-1694-01	26, 32, 40	1136-1735-01	28, 34	9595-0258-00	6, 8, 10		54, 58, 64, 66, 68, 72, 74, 76, 78,
1136-1695-01	40	1136-1736-01	26, 32, 40, 48, 56	9595-0262-00	66		80
1136-1696-01	48	1136-1737-01	34	9598-0002-02	78, 84	9747-1031-02	66, 76
1136-1697-01	56	1136-1738-01	22, 26, 32, 38, 46, 54	9599-0070-02	66	9794-5131-02	70
1136-1698-01	26, 32, 40, 48, 56	1136-1739-01	34	9600-0014-00	6, 8, 10, 14, 40, 48, 56, 74, 86	9799-0631-02	6, 18, 20
1136-1701-01	30, 36, 42, 44, 50, 52, 58	1136-1740-01	30, 36, 42, 44, 50, 52, 58	9650-0012-04	12, 16, 36, 44, 52, 58	9799-0831-02	6, 8, 10, 12, 14, 16, 18, 20, 22, 26, 28, 32, 34, 38, 46, 54, 66, 74, 76
1136-1702-01	24, 30, 36, 42, 44, 50, 52, 58	1136-1741-01	28	9652-0015-04	66, 74		20, 76
1136-1704-01	28	1136-1742-01	32, 38, 46, 54	9675-0009-02	30, 36, 42, 44, 50, 52, 58	9799-1231-02	66
1136-1705-01	34	1136-1743-01	32, 38, 46, 54	9675-0012-02	26, 32, 38, 40, 46, 48, 54, 56, 66	9836-9116-12	32, 38, 46, 54
1136-1706-01	34	1136-1744-01	32, 38, 46, 54	9677-0006-02	18	9836-9216-12	22, 24
1136-1707-01	28	1136-1745-01	22, 26, 32	9678-0008-02	74	9836-9225-12	22
1136-1708-01	22, 26, 32, 38, 46, 54	1136-1746-01	38, 46, 54	9678-0011-02	20	9836-9516-12	6, 88
1136-1709-01	22, 26, 32, 38, 46, 54	1136-1747-01	32, 38, 46, 54	9683-0030-02	8, 12, 16, 20, 28, 34, 60	9836-9525-12	2, 4, 6, 24, 34
1136-1710-01	32, 38, 46, 54	1136-1748-01	36, 44, 52, 58	9683-0055-02	66	9836-9618-12	60, 80
1136-1711-01	26, 38, 46, 54	1136-1749-01	38	9694-0003-00	24	9836-9635-12	2, 4, 22, 28, 34, 60, 80, 84
1136-1712-01	32, 38, 46, 54	1136-1750-01	38	9699-0018-02	70	9847-7813-16	60
1136-1713-01	26, 38, 46	1136-1751-01	46	9699-0028-02	18, 32, 38, 46, 54	9847-7816-16	60, 64
1136-1714-01	26, 32	1136-1752-01	54	9699-0035-02	6, 76, 80, 82	9847-8019-16	2, 4, 22
1136-1715-01	38, 54	1136-1753-01	26, 32, 38	9699-0037-02	66	9847-8113-16	74
1136-1716-01	26, 32, 38, 46, 54	1136-1754-01	46, 54	9699-0056-02	12, 16, 60, 68, 74, 80	9847-8119-16	10, 14, 30, 32, 38, 42, 46, 50, 54, 76
1136-1717-01	32, 38, 46, 54	1136-1755-01	22, 26, 32, 38, 46, 54	9699-0060-02	2, 4, 46, 60, 74	9848-8013-16	70, 84
1136-1718-01	38, 46, 54	1136-1756-01	30, 36, 42, 44, 50, 52, 58	9699-0085-02	24	9865-0625-16	18
1136-1719-01	26, 32, 38, 46, 54	1136-1757-01	30, 36, 42, 44, 50, 52, 58	9699-0090-02	8, 12, 16, 24, 30, 36, 38, 42, 44, 46, 50, 52, 54, 58, 64, 68	9865-0630-16	18, 20
1136-1720-01	26, 32, 38, 46, 54	1136-1758-01	50, 52, 58	9699-0104-02	66	9865-0640-16	20
1136-1721-01	22, 26, 32, 38, 46, 54	1136-1759-01	30, 36, 42, 44	9699-0119-02	74	9898-0616-16	30, 36, 42, 44, 50, 52, 58, 80
1136-1722-01	38, 46, 54	1136-1760-01	2, 4	9712-0831-02	80	9898-0620-16	80
1136-1723-01	26, 32, 40, 48, 56	1136-1761-01	26, 32, 38, 46, 54	9739-0631-22	30, 36, 42, 44, 50, 52, 58, 68, 74, 80	9898-0645-12	2, 4
1136-1724-01	26, 32, 40, 48, 56	1136-1762-01	38, 46, 54			9898-0820-16	18
1136-1725-01	28, 34	1136-1763-01	38, 46, 54			9948-0635-16	18
1136-1726-01	28, 34, 40, 48, 56	1136-1764-01	26, 32			9987-5251-12	6, 8, 10, 14, 40, 48, 56
1136-1727-01	28, 34, 40, 48, 56	1136-1765-01	26, 32, 38, 46, 54				12, 16
1136-1728-01	28, 34, 40, 48, 56	1136-1766-01	46			9997-0512-16	82
1136-1729-01	28, 34, 40, 48, 56	1136-1768-01	38, 46, 54			9997-0535-12	64, 68, 74, 78
1136-1730-01	28, 34, 40, 48, 56	1136-1769-01	22, 26, 32			9997-0625-16	46, 60, 64
1136-1731-01	26, 32, 40, 48, 56	1136-1770-01	22, 26, 32			9997-0630-12	64
1136-1732-01	30, 36, 42, 44, 50, 52, 58	1136-1857-01	6	9747-0531-02	12, 16, 38, 46, 54, 60, 78, 82	9997-0635-12	6, 68, 76
		1136-1861-01	6			9997-0645-12	66
		1136-1862-01	6			9997-0812-16	18
		1136-1863-01	6			9997-0816-16	8, 10, 14, 80
		1136-1864-01	6				
		1136-1867-01	6				
		1136-1869-01	6				
		1136-1871-01	6				
		1136-1873-01	6				
		1136-1876-01	6				



Ausgabe Issue 2006-1	NUMMER-REGISTER NUMERICAL INDEX		Seite Page N-4
9997-0820-16 8, 12, 28, 34, 60, 66, 80 9997-0830-16 8, 10, 14, 16, 38, 54, 64, 72, 74 9997-0835-12 72 9997-0835-16 46 9997-0845-12 74 9997-0860-16 34, 38, 54, 72 9997-0880-16 74 9997-1090-16 76 9997-1260-02 66			



Seite Page I	NUMMER-REGISTER, NEUE TEILEN NUMERICAL INDEX, NEW PARTS	Ausgabe Issue 2006-1
1111-9745-01 36, 44 1111-9755-01 2, 4, 28, 34 1111-9756-01 6, 8, 12 1111-9757-01 6, 8, 12 1111-9758-01 6, 8, 12 1111-9760-01 6, 8, 10 1111-9761-01 6, 8, 12 1111-9762-01 22 1111-9763-01 6 1136-1981-01 22 1136-1982-01 26, 32, 38, 46, 54 1136-1983-01 22, 26, 32 1136-1984-01 34 1136-1985-01 22 1136-1986-01 22 1136-1987-01 34 1136-1988-01 2 1136-1989-01 4 1136-1990-01 22 1136-1991-01 6 1136-1992-01 22 1136-1993-01 22 1136-1994-01 24 1136-1995-01 24 1136-1996-01 2, 4 1136-1998-01 2, 4 1136-1999-01 22 1136-2000-01 24 1136-2001-01 22 1136-2002-01 22 1136-2003-01 24 1136-2004-01 22 1136-2005-01 24 1136-2006-01 24 1136-2007-01 24 1136-2008-01 24 1136-2009-01 2, 4 1136-2010-01 24 1136-2011-01 24 1136-2012-01 22 1136-2013-01 24 1136-2014-01 24 1136-2015-01 24 1136-2016-01 34 1136-2017-01 24 1136-2018-01 24 1136-2019-01 22 1136-2020-01 24 1136-2021-01 24 1136-2023-01 22 1136-2024-01 22 1136-2025-01 22 1136-2026-01 6 1136-2027-01 2, 4, 22 1136-2028-01 70 1136-2029-01 66 1136-2030-01 74 1136-2031-01 70 1136-2032-01 74 1136-2033-01 64 9500-3403-09 86		

